

Data sheet

Commercial Art.No.: 06.562.5853.1

Supporting plate für RST 16 VB SW

RST16i2...5 mounting plate for distribution block, color black



Commercial Art.No.	06.562.5853.1
EAN	4049088332692
Order Unit	50

Technical data

Classification

ECLASS 11	
ECLASS 8.1	27440690
ETIM 7.0	EC002863
ETIM 6.0	EC002863
ETIM 5.0	EC002863

Product compliance

ROHS conformity status	Compliant
REACH-SVHC conformity status	Compliant

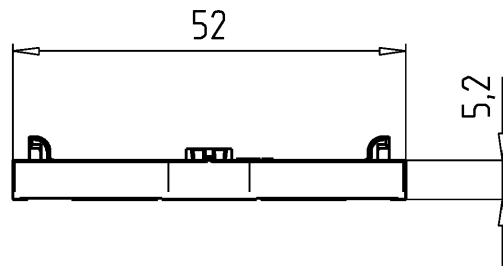
1

2

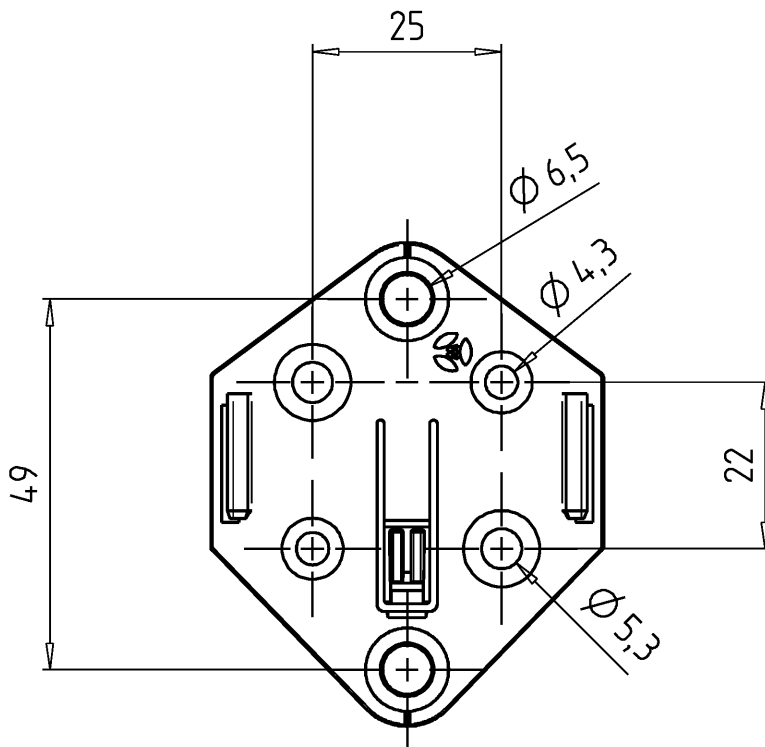
3

A

These dimensions will be especially checked at delivery
 Only inspection dimensions
 With IE marked dimensions are only valid for internal use.



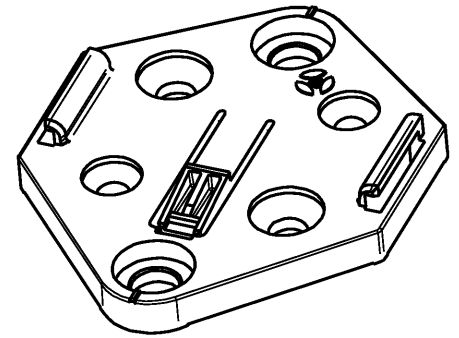
B



C

Diese Maße werden bei Abnahme besonders geprüft
 Ausschließlich Prüfmaße
 Mit IE gekennzeichnete Maße sind nur für interne Zwecke gültig

D



06.562.5853.1	schwarz/black
06.562.5853.0	lichtgrau/light grey
Bestellnummer/ order number	Farbe/color

Tolerierung Size ISO 14405 (E) / Tolerance system Size ISO 14405 (E).
 (This ISO-standard describes the envelope principle. According to the envelope principle the deviations of form and parallelism are limited by the size tolerances).

ja/yes Stoffverbots- und Deklarationsliste nach WN 5020.010 ist einzuhalten.
 Conformity with Wieland document WN 5020.010 e (list of prohibited / declarable hazardous substances) to be declared!

Freitoleranz nach
General tolerance

CAD - Zeichnung, keine manuellen Änderungen
CAD - drawing, no manual modifications allowed

1. Verwendung:
First Use:

Blatt: 1 von 1
Sheet: 1 of 1

Werkstoff / Material		Tag/Date	Name	Zeichnung Nr. / Drawing No.		Index
Maßstab / Scale		gezeichnet drawn	29.02.2016	Hollet	T 06.562.5853.0 13K	a
1:1		geprüft checked				
		Normgepr. Stand. check				
Vol. --- mm ³		Ofl./Surf. --- mm ²		Ersatz für / Replacement for:		
a 12.07.2016		Type		Benennung/Title		
Index Datum / Blatt Date / Sheet		www.wieland-electric.com		TRAGPLATTE		
Änderung / Revision				für Verteilerblock RST1615 und RST1613		

Weitergabe sowie Vervielfältigung dieses Dokuments, Verwertung und Mitteilung seines Inhalts sind verboten, soweit nicht ausdrücklich gestattet. Die Reproduktion, Distribution und Utilization of this document as well as the communication of its contents to others without express authorization is prohibited.