

ЗЭТАРУС

маркетинговый паспорт Кабельные вводы пластиковые PG и MG



8-800-201-23-42 / nzeta.ru



new

КАБЕЛЬНЫЕ ВВОДЫ ПЛАСТИКОВЫЕ PG и MG

Пластиковые кабельные вводы MG и PG предназначены для обеспечения безопасного ввода и фиксации кабеля в корпус электротехнического устройства, а также выполняет функцию поддержания заявленной степени защиты оболочки по IP.

Пластиковые кабельные вводы ЗЭТАРУС представлены в двух цветах: черном и сером.

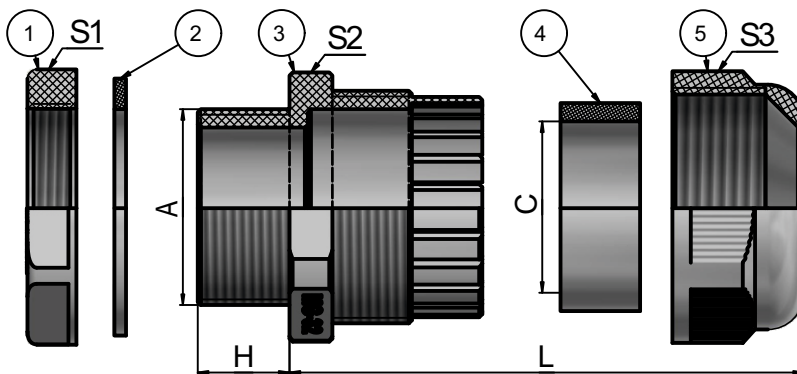
Состав комплекта:

1. Гайка;
2. Уплотнительное кольцо;
3. Корпус кабельного ввода;
4. Уплотнитель кабеля;
5. Прижимная гайка.



Технические характеристики

▶ Климатическое исполнение	У 2
▶ Степень защиты	IP68
▶ Изготавливается по	ТУ 3449-008-99856433-2011
▶ Сертификат соответствия	04ИДЮ11.RU.C00129
▶ Температура эксплуатации	-40°C + 100°C
▶ Материал изготовления	нейлон 6.6
▶ Материал уплотнителя	резина масло/бензостойкая





КАБЕЛЬНЫЕ ВВОДЫ

Артикул	Тип	Наружный диаметр кабеля С, мм	Тип резьбы А	Размер Н, мм	Размер под ключ S1/S2/S3
Кабельные вводы пластиковые пластиковые с резьбой М, черные					
zeta30870	MG 12	3-6,5	M12x1,5	9	18/16/16
zeta30871	MG 16	4-8	M16x1,5	9	22/19/19
zeta30872	MG 20	6-12	M20x1,5	10	27/24/24
zeta30873	MG 25	12-15	M25x1,5	11	31/28/28
zeta30874	MG 32	16-21	M32x1,5	12	38/35/35
zeta30875	MG 40	22-32	M40x1,5	15	52/52/52
zeta30876	MG 50	32-38	M50x1,5	18	62/58/58
zeta30877	MG 63	37-44	M63x1,5	18	72/64/64
Кабельные вводы пластиковые пластиковые с резьбой РG, серые					
zeta30880	PG 7	3-6,5	PG7	9	18/16/16
zeta30881	PG 9	4-8	PG9	9	22/19/19
zeta30882	PG 11	5-10	PG11	9	24/22/22
zeta30883	PG 13.5	6-12	PG13,5	10	27/24/24
zeta30884	PG 16	10-14	PG16	10	30/27/27
zeta30885	PG 19	12-15	PG19	10	30/27/27
zeta30891	PG 21	13-18	PG 21	12	35/33/33
zeta30886	PG 25	15-21	PG25	12	35/35/35
zeta30887	PG 29	18-25	PG29	12	45/42/42
zeta30888	PG 36	22-32	PG36	15	58/52/52
zeta30889	PG 42	32-38	PG42	18	62/58/58
zeta30890	PG 48	37-44	PG48	18	70/64/64