

GX18M-4A**Описание**

Разъемы малогабаритные цилиндрические, соединяют цепи с нагрузкой до 15 А и 250 В.

Характеристики

Сопротивление изоляции, МΩ: 5000

Степень защиты: IP55

Температурный диапазон: -50~+70 °С

Диаметр посадочного места для пайки, мм: 2

Функциональное назначение: Розетка

Ток, А: 7

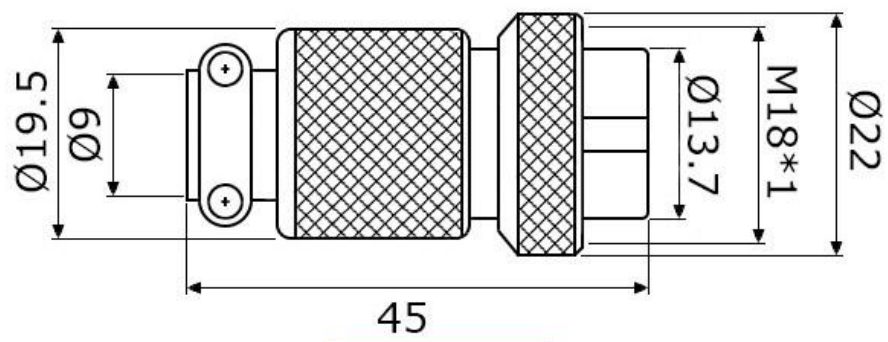
Диаметр контактов, мм: 2.95

Способ монтажа: На кабель

Номинальное напряжение, В: 150

Количество контактов: 4

Чертежи



SZC-CONNECTOR

