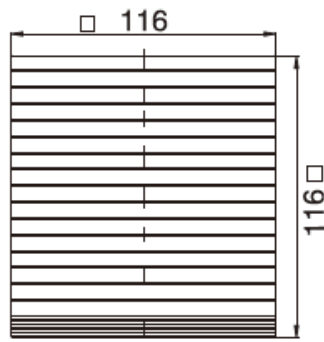
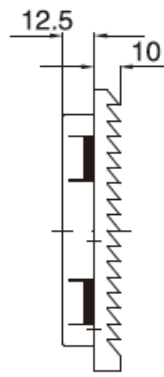


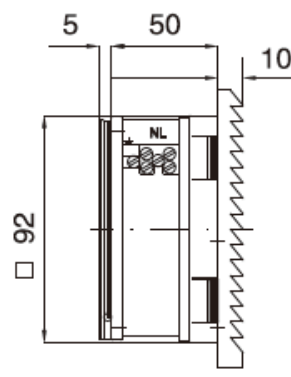
风扇及过滤器 Fan and filter
JL9802



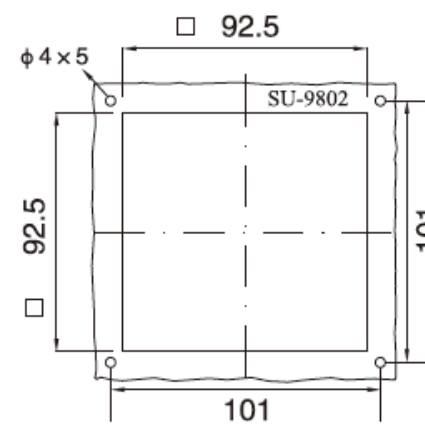
出口过滤器 Outlet filter
JL9802.200



风扇及过滤器 Fan and filter
JL9802.230



安装剖面 Mounting profile
JL9802



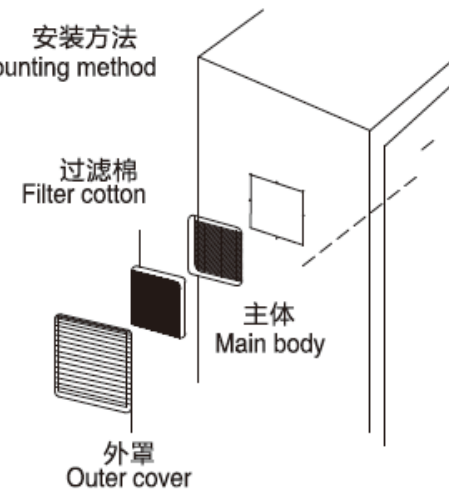
风机及过滤器 型号SU Fan and filter Model SU	9802.230	9802.115	9802.024
设计工作电压(V/Hz) Designed operating voltage	230,50/60	115,50/60	24
空气流量, 自由吹风 Airflow, free wind	1.2/1.5 m ³ /h (配 JL9238HA2 使用时)		

除尘率 Dust removal rate	86%		
轴流风扇 Axial fan	自启动屏蔽磁极电动机, Automatically started shaded pole motor 直流电机 DC motor		
设计电流(A) Electric current designed (A)	0.07/0.06	0.12/0.15	0.38
功率(W) Power (W)	16/17		9,1
噪音水平 dB(A) Noise level dB (A)	29/30		
工作环境温度 Operating ambient temperature	-10° C 至 +55° C		
颜色 Colour	RAL7035		
防护等级 IP code	用标准过滤垫为IP44 IP 44 while using standard filter mat		
出口过滤器 型号SU Outlet filter Model SU	9802.200		
配套风扇 Supporting fan	适用于 JL9238HA2 使用 Applicable to JL9238HA2		

订购颜色为RAL7032或其他色标形式时, 请洽询。如需特殊电压也可根据洽询提供, 本公司保留技术改动权利。

Please consult with us when the colour ordered is RAL 7032 or others. Special voltage may be provided if necessary according to the inquiry. Jiulong all technical modification rights reserved.

安装方法
Mounting method



110

Http://www.xtgygs.cn
如需特殊电压也可根据洽询提供, 本公司保留技术改动权利。
Special voltage may be provided if necessary according to the inquiry. Jiulong all technical modification rights reserved.