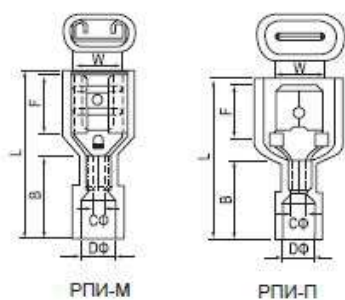


## Разъем плоский изолированный РПИ-М и РПИ-П



**Материал**  
 Изоляция: нейлон  
 Корпус: латунь  
 Покрытие: Олово



Артикул	Тип наконечника (мм)	Размеры (мм)						Сечение провода		Максимальный ток	Цвет
		W	F	L	B	DФ	CФ	AWG	мм <sup>2</sup>		
100925	0,5×2,8	3,2	6,4	19,2	11,0	4,0	1,7	22-16	0,5-1,5	10А	Красный
	0,8×2,8										
100926	0,5×4,75	5,0	6,5	20,2	11,0	4,0	1,7	22-16	0,5-1,5	10А	Красный
	0,8×4,75										
100927	0,5×4,75	5,0	6,5	20,2	11,0	4,5	2,3	16-14	1,5-2,5	15А	Синий
	0,8×4,75										
100928	0,8×6,35	6,6	7,3	22,0	11,0	4,0	1,7	22-16	0,5-1,5	10А	Красный
100929	6,35	7,7	24,0								
100930	0,8×6,35	6,6	7,3	22,0	11,0	4,5	2,3	16-14	1,5-2,5	15А	Синий
100931		6,35	7,7	24,0							
100932	0,8×6,35	6,6	7,3	24,0	13,0	6,3	3,4	12-10	4-6	24А	Желтый
100933		6,35	7,7	25,0							