

Data sheet

Commercial Art.No.: 02.125.3329.8

Female contact D 3,6-10,0 QMM AG

Female contact, turned Ø 3,6 mm, 10 mm², AWG 8, Ag



Commercial Art.No.	02.125.3329.8
EAN	4015573450608
Order Unit	100

Technical data

General

Wire strip length	10 mm
Min. conductor cross section flexible wire	10 mm ²
Max. conductor cross section flexible wire	10 mm ²
Min. UL/CSA wire diameter flexible wire	8 AWG
Max. UL/CSA wire diameter flexible wire	8 AWG
Connection type	Crimp
Material	Other
Massive contact	yes
Contact pin diameter	3.6 mm
Inflammability class of insulation material acc. with UL94	Other
Contact resistance	≤ 1 mOhm

Classification

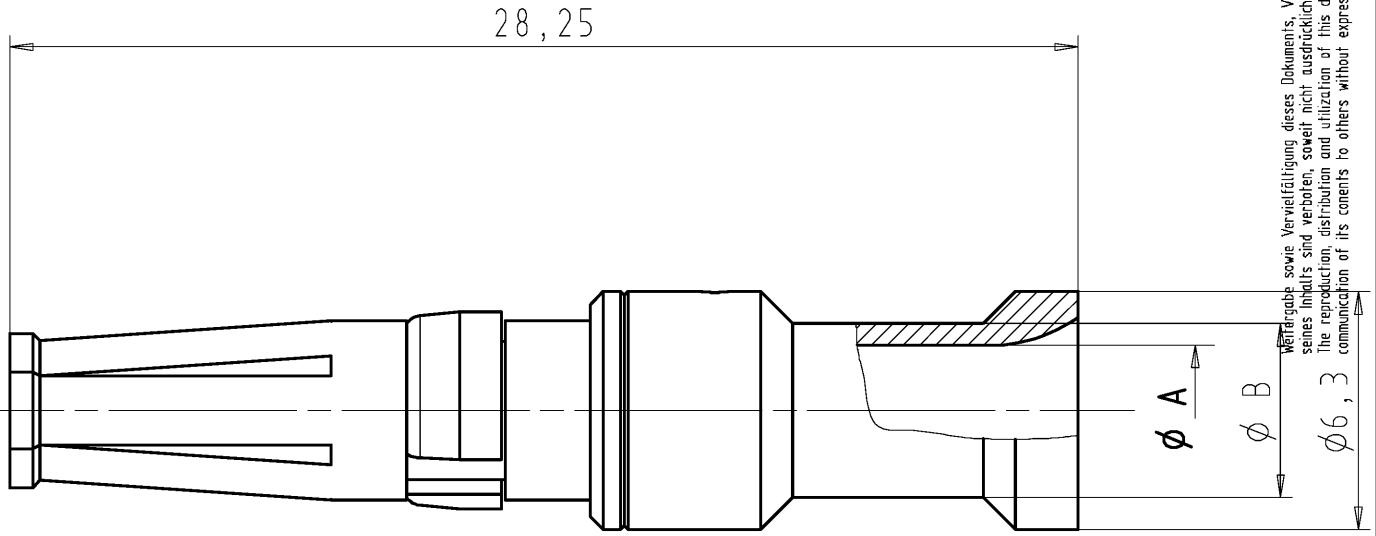
ECLASS 11	
ECLASS 8.1	27440204
ETIM 7.0	EC000796
ETIM 6.0	EC000796
ETIM 5.0	EC000796
ETIM 4.0	EC000796
ETIM 3.0	EC000796

Product compliance

ROHS conformity status	Compliant/Exempted
ROHS exceptions	III-6(c)
REACH-SVHC conformity status	Duty-To-Declare
REACH-SVHC substances	Lead
REACH-SVHC CAS numbers	7439-92-1

Ausführung / version: 02.125.3229.8

These dimensions will be especially checked at delivery
Only inspection dimensions
With /E marked dimensions are only valid for internal use



Diese Maße werden bei Abnahme besonders geprüft
Ausschließlich Prüfma ße
Mit /E gekennzeichnete Maße sind nur für interne Zwecke gültig

Weitere Daten siehe Katalog
further data see catalog

02.125.3329.8	Ni3 Ag3	10 mm ²	4,4	5,9
02.125.3229.8	Ni3 Ag3			
02.125.3229.6	Cu3 Sn1	6 mm ²	3,45	4,6
02.125.3129.8	Ni3 Ag3	4 mm ²	2,85	3,9
02.125.3029.8	Ni3 Ag3	2,5 mm ²	2,25	3,45
02.125.2929.8	Ni3 Ag3	1,5 mm ²	1,75	3,0
Teile - Nr. part - no.	Oberfläche surface	Querschnitt cross section	∅ A	∅ B

Tolerierung Size ISO 14405(E)/Tolerance system Size ISO 14405(E).
{This ISO-standard describes the envelope principle. According to the envelope principle the deviations of form and parallelism are limited by the size tolerances}.

ja/yes Stoffverbots- und Deklarationsliste nach WN 5020.010 ist einzuhalten.
Conformity with Wieland document WN 5020.010 e (list of prohibited / declarable hazardous substances) to be declared!

Freitoleranz nach DIN ISO 2768 -- m

CAD - Zeichnung, keine manuellen Änderungen
CAD - drawing, no manual modifications allowed

1.Verwendung: -
First Use:

Blatt: 1 von 1
Sheet: 1 of 1

	/		Werkstoff/Material	2006	Tag/Date	Name	Zeichnung Nr./Drawing No.	Index
	/			gezeichnet drawn	27.10.	Treschan		
	/	Maßstab/Scale		geprüft checked	-	-	T 02.125.2929.8 01K a	
	/			Normgepr. Stand. check	-	-		
Maße in mm/Dimensions are in mm								
	/	Vol.	mm ³	OfI./Surf.	mm ²	Ersatz für/Replacement for: -		
	/	Type		Benennung/Title				
a	30.01.2015/			BUCHSENKONTAKT_KOMPLETT				
Index	Datum / Blatt Date / Sheet	www.wieland-electric.com		female contact - complete crimp contact for ∅3,6 ; 1,5-10,0 mm ²				
Änderung/Revision								