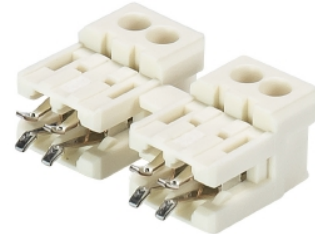


Data sheet

Commercial Art.No.: 93.572.0053.0

Connector LST03i2

LED connector LST03, 2 x 2-pole, catch mechanism, 2,0 A, 25 V, cable cross section 0,35 mm²



Commercial Art.No.	93.572.0053.0
EAN	4049088174377
Order Unit	1

Technical data

General

Modular spacing	2.5 mm
Packaging	Carton
Number of poles	2
Retaining pins	yes
Mating direction towards connector	90°
Mating direction towards (circuit) board	180°
Min. PCB thickness	1.36 mm
Max. PCB thickness	1.74 mm

Technical data

Nominal cross section	0.35 mm ²
Rated current	2 A
Overvoltage Category I	32 V
Wire strip length	0 mm

Connection Data

Minimum cross section fine stranded	0.22 mm ²
Maximum cross section fine stranded	0.35 mm ²
Wire strip length	0 mm

Technical Data UL/CSA

Cross section UL	-
Current field wiring	2 A
Current factory wiring	2 A

Other

Color	Cream white/electro white
Height	7.3 mm

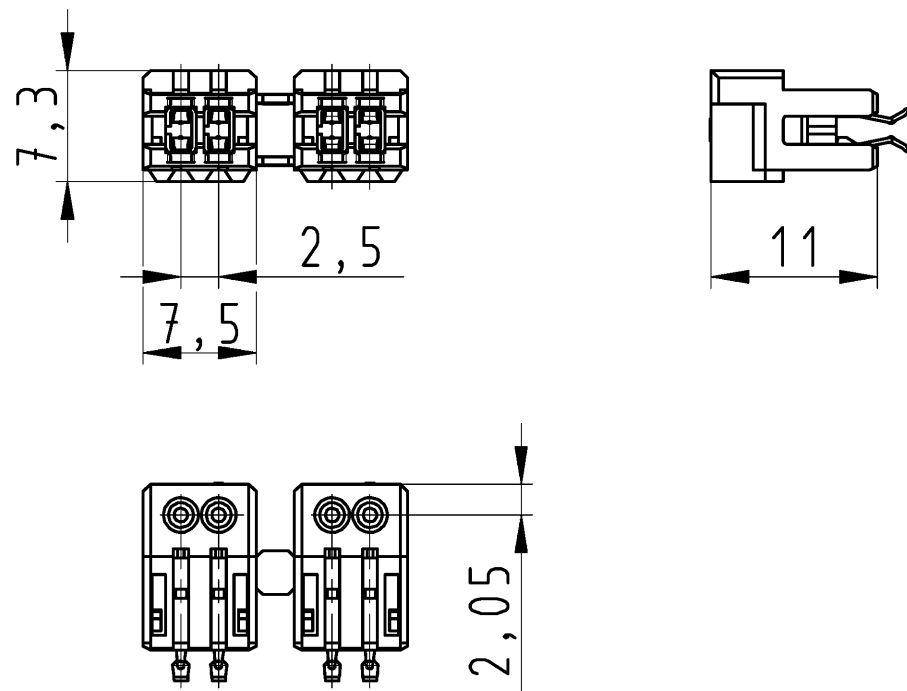
Length	11 mm
Depth	7.5 mm
Material contact base	CuSn
Material contact surface	Sn

Classification

ECLASS 11	
ETIM 7.0	EC002637
ETIM 6.0	EC002637

Product compliance

ROHS conformity status	Compliant
REACH-SVHC conformity status	Compliant



vormontiert
pro-assembled

Technische Daten
technical data

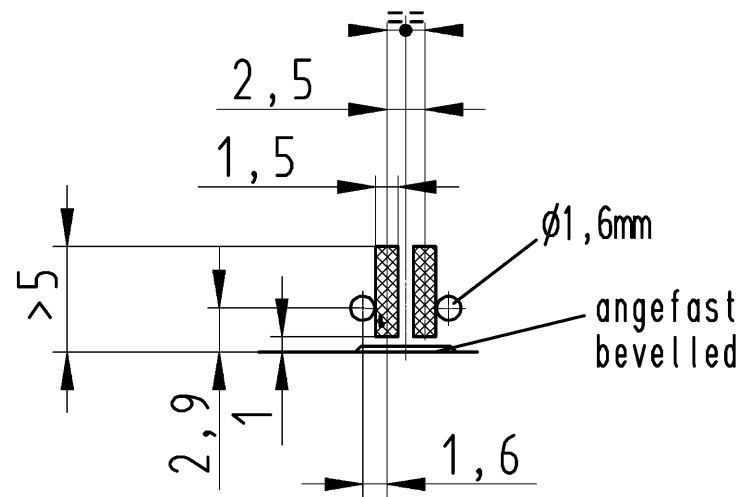
Bemessungsspannung rated voltage	32V
Bemessungsstrom rated current	2A
Leiterquerschnitt connection range	0,22 - 0,35mm ²
Temperaturbereich temperature range	-40°C - +120°C
Leiterplattendicke board thickness	1,55 ±0,19mm
Kontaktwerkstoff contact material	CuSn
Kontaktoberfläche contact surface	Sn
Isoliermaterial insulating material	PA
Farbe colour	natur nature

Weitergabe sowie Vervielfältigung dieses Dokuments, Verwertung und Mitteilung seines Inhalts sind verboten, soweit nicht ausdrücklich gestattet. Die Reproduktion, Distribution und Nutzung dieses Dokuments sowie die Kommunikation der Inhalte ist ohne schriftliche Genehmigung der Wieland Electric AG ist untersagt.

These dimensions will be especially checked at delivery
Only inspection dimensions
With /E marked dimensions are only valid for internal use

Diese Maße werden bei Abnahme besonders geprüft
Ausschließlich Prüfmaße
Mit /E gekennzeichnete Maße sind nur für interne Zwecke gültig

PLATINEN-LAYOUT/
PCB-LAYOUT



93.572.0053.0	LST03i2	Code 1	ohne/without	X
Bestellnummer /Order number	Typ /Type	Codierung /code	Codiersteg /coding path	dar- gestellt /drawn



1:1

Weitere Daten siehe KATALOG oder eKatalog.
Additional data see CATALOG or eCatalog.

www.wieland-electric.com
eshop.wieland-electric.com

Tolerierung Size ISO 14405 (Tolerance system Size ISO 14405). (This ISO-standard describes the envelope principle. According to the envelope principle the deviations of form and parallelism are limited by the size tolerances).		ja/yes <input checked="" type="checkbox"/> Stoffverbots- und Deklarationsliste nach WN 5020.010 ist einzuhalten. Conformity with Wieland document WN 5020.010 e (list of prohibited / declaimable hazardous substances) to be declared!		
Freitoleranz nach General tolerance	CAD - Zeichnung, keine manuellen Änderungen CAD - drawing, no manual modifications allowed	1. Verwendung: First Use:	Blatt: 1 von 1 Sheet: of 1	
Werkstoff/Material	2015 Tag/Date	Name	Zeichnung Nr./Drawing No. 93.572.0053.0 13K	
gezeichnet drawn	24.09	Schmitt J.		
Maßstab/Scale	geprüft checked		Index	
2:1				
Vol. mm ³ Of l./Surf. mm ²	Normgepr. Stand. check		Maße in mm/Dimensions are in mm	
Ersatz für/Replacement for: -		Benennung/Title LED connector STECKVERBINDER 2-polig mit Verrastung, ohne Kodiersteg 2-pole; catch mechanism, without coding		
www.wieland-electric.com	Type LST03i2			
Änderung/Revision	Datum / Blatt Date / Sheet			