

Выключатели автоматические ВА 47-63М без теплового расцепителя 6кА до 63А EKF PROxima



XP XXA (X) XXkA BA 47-63M EKF PROxima

- Число полюсов
- Номинальный ток, А
- Тип характеристики отключения
- Номинальная наибольшая отключающая способность, кА
- Серия

IP20

ГАРАНТИЯ
7
 ЛЕТ

Al
 Cu

EKF

ГОСТ IEC 60898-1

Автоматические выключатели ВА 47-63М с электромагнитным расцепителем 6 кА EKF PROxima являются механическими коммутационными аппаратами, производятся в одно-, двух- и трехполюсном исполнении. Выключатели данной серии оснащены электромагнитным расцепителем защиты от короткого замыкания. Тепловой расцепитель защиты от перегрузки отсутствует. Особенностью данной серии выключателей является усовершенствованная конструкция. В выключателях имеются пластиковые крышки, закрывающие доступ к винтовому зажиму и служащие для опломбирования выключателей, что исключает несанкционированный доступ к проводникам. Корпус выключателей усилен дополнительными заклепками для устранения эффекта расхождения корпуса. Выключатели оборудованы удобной ручкой управления, обеспечивающей надежное оперирование изделиями. Двухпозиционная защелка обеспечивает удобную установку автоматического выключателя на DIN-рейку. Возможна коммутация алюминиевым и медным проводником.

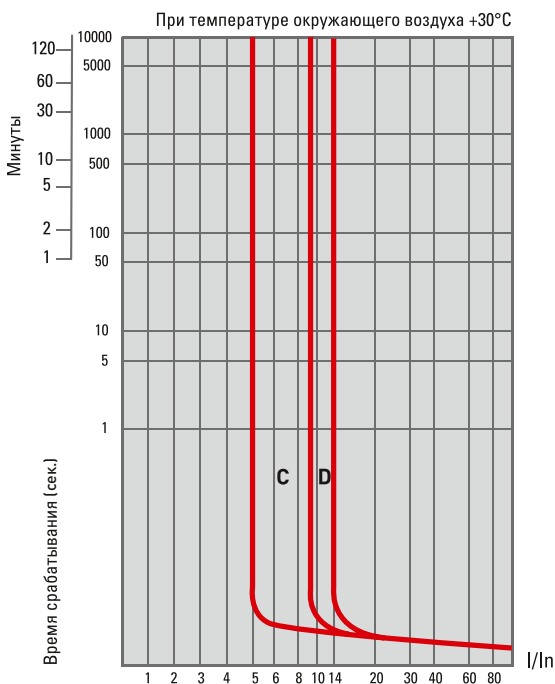
Изображение	Наименование	Ном. ток, А	Рассеиваемая мощность, Вт	Масса нетто, кг	Артикул	
					тип С*	тип D*
	BA 47-63M 6кА, 1P 1A_* EKF PROxima	1	0,8	0,1	-	mcB4763m-6-1-1D-pro
	BA 47-63M 6кА, 1P 2A_* EKF PROxima	2	1		-	mcB4763m-6-1-2D-pro
	BA 47-63M 6кА, 1P 4A_* EKF PROxima	4	1,4		-	mcB4763m-6-1-4D-pro
	BA 47-63M 6кА, 1P 6A_* EKF PROxima	6	1,6		mcB4763m-6-1-6C-pro	mcB4763m-6-1-6D-pro
	BA 47-63M 6кА, 1P 10A_* EKF PROxima	10	2,0		mcB4763m-6-1-10C-pro	mcB4763m-6-1-10D-pro
	BA 47-63M 6кА, 1P 16A_* EKF PROxima	16	2,5		mcB4763m-6-1-16C-pro	mcB4763m-6-1-16D-pro
	BA 47-63M 6кА, 1P 20A_* EKF PROxima	20	3,0		mcB4763m-6-1-20C-pro	mcB4763m-6-1-20D-pro
	BA 47-63M 6кА, 1P 25A_* EKF PROxima	25	3,5		mcB4763m-6-1-25C-pro	mcB4763m-6-1-25D-pro
	BA 47-63M 6кА, 1P 32A_* EKF PROxima	32	5,0		mcB4763m-6-1-32C-pro	mcB4763m-6-1-32D-pro
	BA 47-63M 6кА, 1P 40A_* EKF PROxima	40	6,0		mcB4763m-6-1-40C-pro	mcB4763m-6-1-40D-pro
	BA 47-63M 6кА, 1P 50A_* EKF PROxima	50	8,0		mcB4763m-6-1-50C-pro	mcB4763m-6-1-50D-pro
BA 47-63M 6кА, 1P 63A_* EKF PROxima	63	11,0	mcB4763m-6-1-63C-pro	mcB4763m-6-1-63D-pro		
	BA 47-63M 6кА, 2P 1A_* EKF PROxima	1	1,6	0,2	-	mcB4763m-6-2-1D-pro
	BA 47-63M 6кА, 2P 2A_* EKF PROxima	2	2		-	mcB4763m-6-2-2D-pro
	BA 47-63M 6кА, 2P 4A_* EKF PROxima	4	2,8		-	mcB4763m-6-2-4D-pro
	BA 47-63M 6кА, 2P 6A_* EKF PROxima	6	3,2		mcB4763m-6-2-6C-pro	mcB4763m-6-2-6D-pro
	BA 47-63M 6кА, 2P 10A_* EKF PROxima	10	4		mcB4763m-6-2-10C-pro	mcB4763m-6-2-10D-pro
	BA 47-63M 6кА, 2P 16A_* EKF PROxima	16	5		mcB4763m-6-2-16C-pro	mcB4763m-6-2-16D-pro
	BA 47-63M 6кА, 2P 20A_* EKF PROxima	20	6		mcB4763m-6-2-20C-pro	mcB4763m-6-2-20D-pro
	BA 47-63M 6кА, 2P 25A_* EKF PROxima	25	7		mcB4763m-6-2-25C-pro	mcB4763m-6-2-25D-pro
	BA 47-63M 6кА, 2P 32A_* EKF PROxima	32	10		mcB4763m-6-2-32C-pro	mcB4763m-6-2-32D-pro
	BA 47-63M 6кА, 2P 40A_* EKF PROxima	40	12		mcB4763m-6-2-40C-pro	mcB4763m-6-2-40D-pro
	BA 47-63M 6кА, 2P 50A_* EKF PROxima	50	16		mcB4763m-6-2-50C-pro	mcB4763m-6-2-50D-pro
BA 47-63M 6кА, 2P 63A_* EKF PROxima	63	22	mcB4763m-6-2-63C-pro	mcB4763m-6-2-63D-pro		
	BA 47-63M 6кА, 3P 1A_* EKF PROxima	1	2,4	0,3	-	mcB4763m-6-3-1D-pro
	BA 47-63M 6кА, 3P 2A_* EKF PROxima	2	3		-	mcB4763m-6-3-2D-pro
	BA 47-63M 6кА, 3P 4A_* EKF PROxima	4	4,2		-	mcB4763m-6-3-4D-pro
	BA 47-63M 6кА, 3P 6A_* EKF PROxima	6	4,8		mcB4763m-6-3-6C-pro	mcB4763m-6-3-6D-pro
	BA 47-63M 6кА, 3P 10A_* EKF PROxima	10	6		mcB4763m-6-3-10C-pro	mcB4763m-6-3-10D-pro
	BA 47-63M 6кА, 3P 16A_* EKF PROxima	16	7,5		mcB4763m-6-3-16C-pro	mcB4763m-6-3-16D-pro
	BA 47-63M 6кА, 3P 20A_* EKF PROxima	20	9		mcB4763m-6-3-20C-pro	mcB4763m-6-3-20D-pro
	BA 47-63M 6кА, 3P 25A_* EKF PROxima	25	10,5		mcB4763m-6-3-25C-pro	mcB4763m-6-3-25D-pro
	BA 47-63M 6кА, 3P 32A_* EKF PROxima	32	15		mcB4763m-6-3-32C-pro	mcB4763m-6-3-32D-pro
	BA 47-63M 6кА, 3P 40A_* EKF PROxima	40	18		mcB4763m-6-3-40C-pro	mcB4763m-6-3-40D-pro
	BA 47-63M 6кА, 3P 50A_* EKF PROxima	50	24		mcB4763m-6-3-50C-pro	mcB4763m-6-3-50D-pro
	BA 47-63M 6кА, 3P 63A_* EKF PROxima	63	33		mcB4763m-6-3-63C-pro	mcB4763m-6-3-63D-pro

ТЕХНИЧЕСКИЕ ХАРАКТЕРИСТИКИ

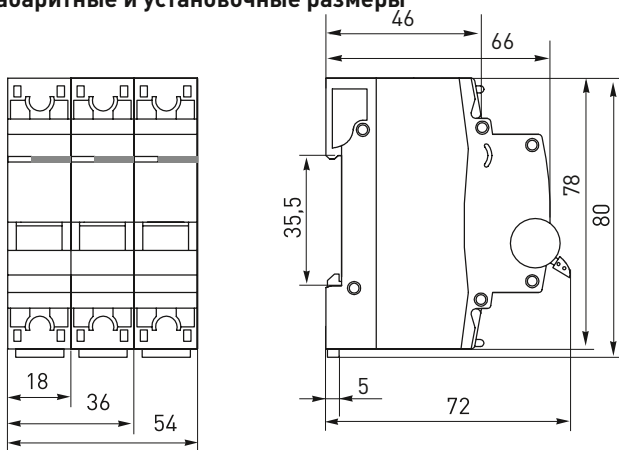
Параметры	Значения
Номинальное напряжение U_e , В	230 / 400
Частота f_n , Гц	50
Число полюсов	1, 2, 3
Номинальный ток I_n , А	1-63
Номинальное импульсное выдерживаемое напряжение U_{imp} , кВ	4
Тип характеристики отключения	C, D
Степень защиты	IP20
Номинальная наибольшая отключающая способность I_{cn} , А	6000
Класс токоограничения	3
Механическая износостойкость, циклов В-О	20 000
Коммутационная износостойкость, циклов В-О	10 000
Диапазон рабочих температур, °С	От -25 до +50
Сечение подключаемого проводника, мм ²	1-25
Момент затяжки винтов, не более Н·м	2,5

Тип характеристики отключения

- C** – срабатывание электромагнитной защиты при $(5-10) \times I_n$.
D – срабатывание электромагнитной защиты при $(10-14) \times I_n$.



Габаритные и установочные размеры



Типовые схемы подключения

Число полюсов		
1P	2P	3P

Особенности эксплуатации и монтажа

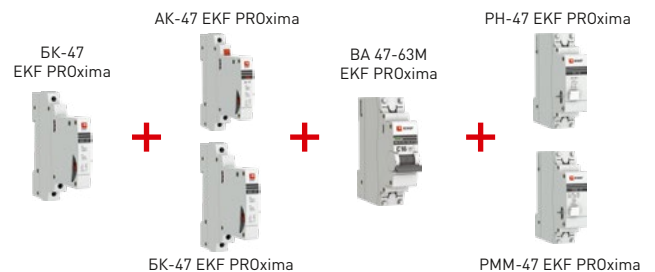
1. Присоединение

Проводник			
жесткий	гибкий	с наконечником	PIN, FORK

2. Дополнительные устройства:

- возможна коммутация алюминиевым и медным проводником;
- установка аварийного контакта АК-47 EKF PROxima (слева);
- установка блок-контакта БК-47 EKF PROxima (слева);
- установка расцепителя минимального и максимального напряжения PMM-47 EKF PROxima (справа);
- установка расцепителя независимого PH-47 EKF PROxima (справа).

Схема подключения дополнительных устройств



Типовая комплектация

Выключатели автоматические ВА 47-63М 6 кА EKF PROxima поставляются в групповой упаковке.

Вся документация доступна по QR-коду на вкладыше / на внутренней стороне упаковки.