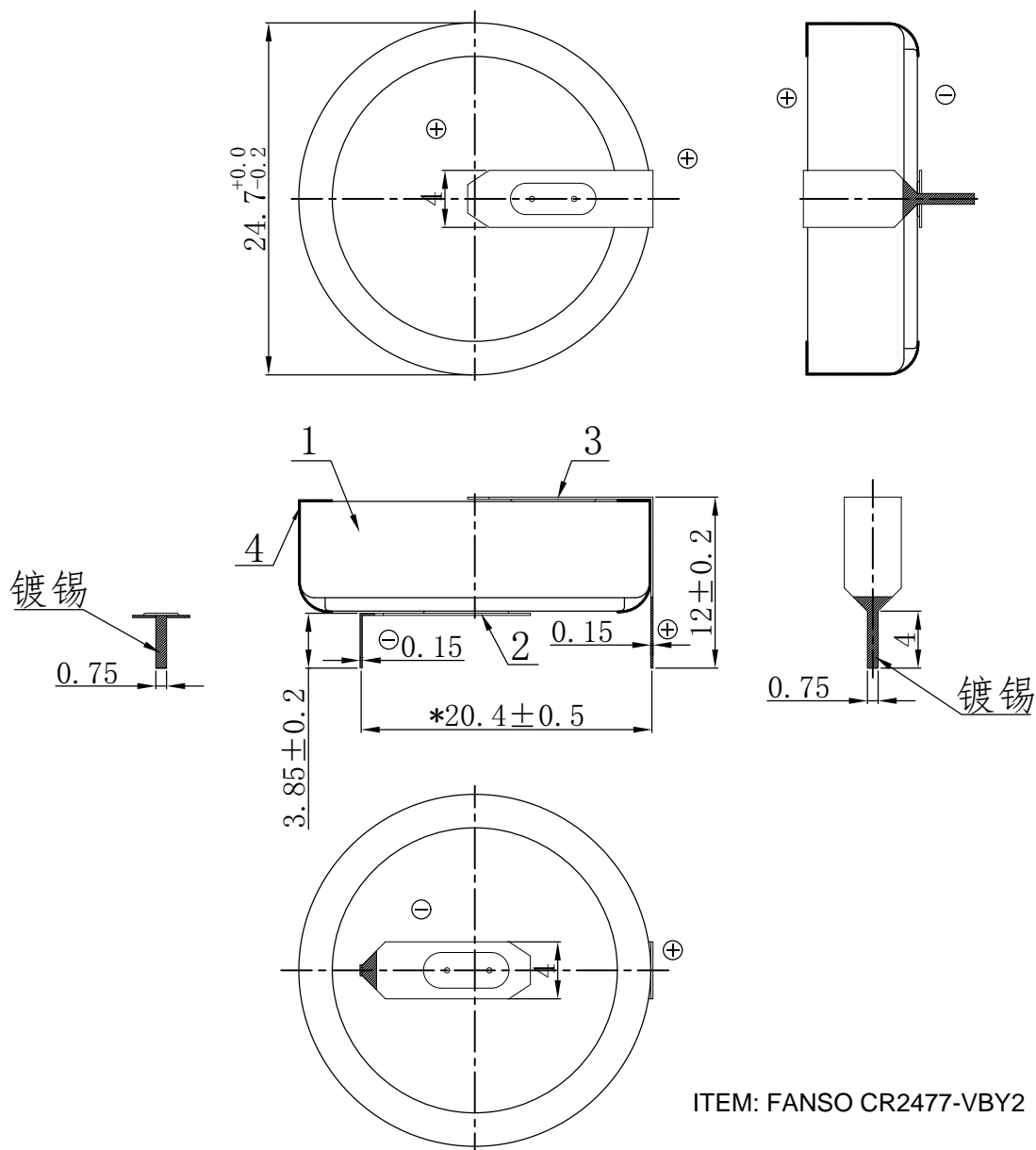


Wuhan FANSO Technology Co.,Ltd

编号	PGTE-WI14-	页次	1 OF 1	版次	A/0	生效日期	2022. 12. 12
----	------------	----	--------	----	-----	------	--------------



ITEM: FANSO CR2477-VBY2

技术要求:

- 正负极脚尖镀锡 5^{+1}_{-2} mm。
- 标*为重点尺寸。

序号	名称	材质	数量	规格
4	包边Pvc (黄色)	PVC. COVER	1	
3	110170135	SUS430镀镍-亮光	1	25×4×12×0.15
2	110170100	SUS430镀镍-亮光	1	15.5×4×3.85×0.15
1	CR2477	锂锰扣式电池	1	∅24.5×7.7

未标注公差尺寸		基本尺寸	0.5~3	>3~6	>6~30	>30~120	>120
公差范围			±0.2	±0.3	±0.5	±0.8	±1.2
拟制	袁鹏	ITEM: FANSO CR2477-VBY2				比例	2:1
审核						单位	mm
销售代表确认						图号	DW-CJ-2477-19091913
批准		客图编号					