

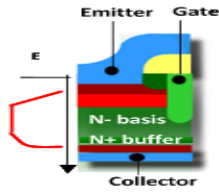


芯能功率器件

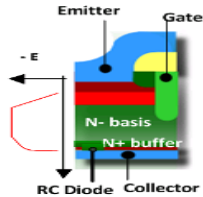
产品目录

2022年3月

深圳芯能半导体技术有限公司
Shenzhen Invsemi Technology Co., Ltd



Trench FS-IGBT



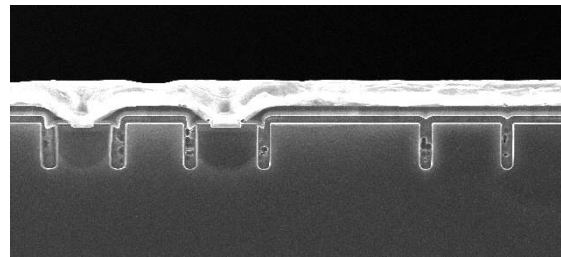
RC-IGBT

- 芯能半导体自主研发的Trench芯片对标行业标杆第四代沟槽栅+场终止产品，且公司具备行业标杆第5代和第6代技术能力，目前正向第7代微沟槽+场终止IGBT看齐。

- 芯能是国内较早掌握RC-IGBT核心开发技术的公司，开发的1350V 25A RC-IGBT单管成功占据了国内电磁炉市场的领先地位。且公司不断改善技术，提高功率密度，缩小芯片面积，新一代RC-IGBT已成功在12寸线上开发，在芯片性能和成本上形成新的优势。

IGBT芯片特点

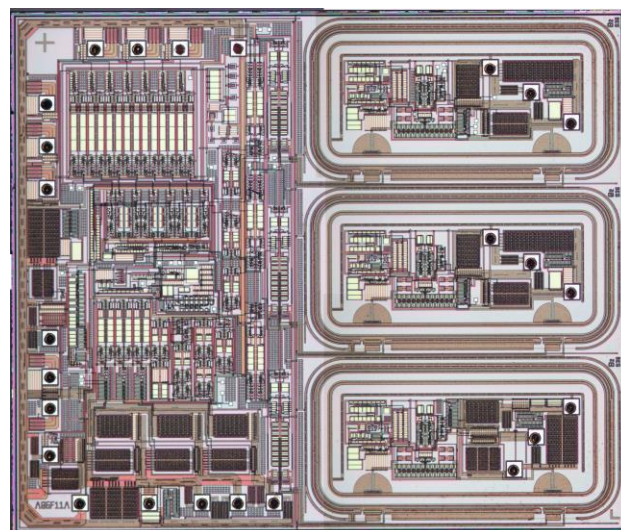
- ◆ 更低的开关损耗和导通损耗
- ◆ 更快的开关速度
- ◆ 更大的安全工作区 (SOA)
- ◆ 更强的短路能力
- ◆ 超薄的芯片，更好的散热



Cross Section

HVIC芯片特点

- ◆ 使用成熟、可靠和行业标准级的BCD制造工艺
- ◆ 更好的瞬态负压耐受能力
- ◆ 集成自举二极管 (BSD)
- ◆ 先进的输入滤波器提高抗噪性能
- ◆ 针对特定应用优化EMC特性和冗余保护模式

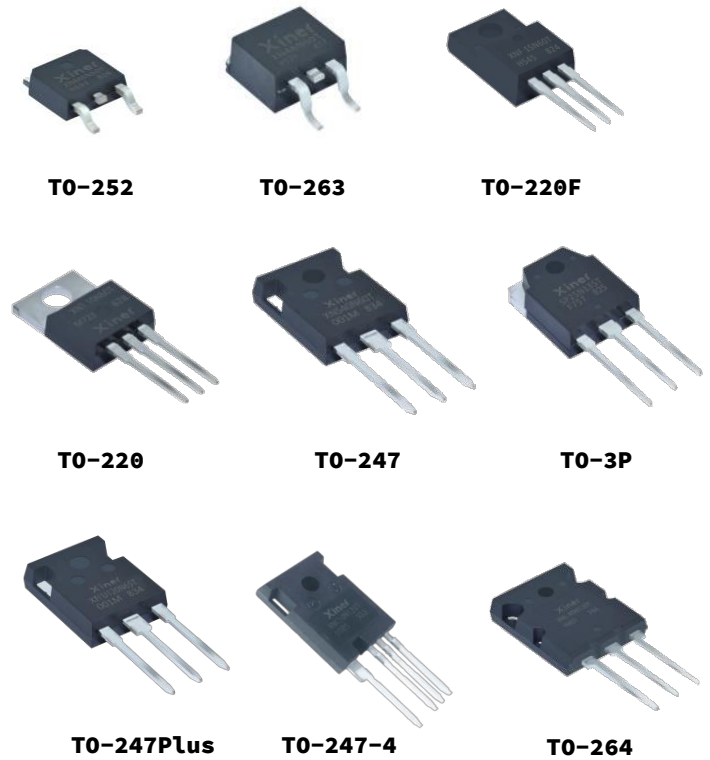


IGBT单管产品列表

Focus on Energy Saving



编号	规格	型号	封装	器件类型
1	600V4A	XNM4N60T	TO-252	IGBT+Diode
2	600V6A	XNM6N60T	TO-252	
3		XNA6N60T	TO-263	
4		XNF6N60T	TO-220F	
5	600V15A	XNA15N60T	TO-263	
6		XNF15N60T	TO-220F	
7		XNT15N60TI	IITO-220	
8		XNT15N60T	TO-220	
9	600V19A	XNF19N60T	TO-220F	
10	600V20A	XNA20N60T	TO-263	
11		XNF20N60T	TO-220F	
12		XNT20N60T	TO-220	
13		XNS20N60T	TO-247	
14	600V24A	XNT24N60TI	IITO-220	
15	600V30A	XNF30N60T	TO-220F	
16		XNS30N60T	TO-247	
17		XNT30N60T	TO-220	
18		XNS40N60T	TO-247	
19	600V40A	XNP40N60T	TO-3P	
20		XNS40N60TH	TO-247	
21		XNP40N60TH	TO-3P	
22		XNP40N60TR	TO-3P	
23		XNQ40N60TR	TO-3PF	
24		XNS50N60T	TO-247	
25	600V50A	XNP50N60T	TO-3P	
26	650V50A	XNS50N65T	TO-247	
27		XNS50N65TB	TO-247	
28	650V75A	XNS75N65T	TO-247	
29	650V80A	XNS80N65T	TO-247	
30		XNS80N65TB	TO-247	
31	650V120A	XNU120N65T	TO-247Plus	
32	1200V15A	XNS15N120T	TO-247	
33		XNP15N120TI	IITO-3P	
34	1200V25A	XNS25N120T	TO-247	
35	1350V25A	XNS25N135T	TO-247	
36		SP25N135T	TO-3P	
37		XNP25N135T	TO-3P	
38		XNP25N135TI	IITO-3P	
39		XNP25N135TR	TO-3P	
40	1200V40A	XNS40N120T	TO-247	
41		XNS40N120TH	TO-247	
42		XNL40N120T	TO-264	
43		XNS40N120TB	TO-247	
44	1200V50A	XNS50N120T	TO-247	
45		XNL50N120T	TO-264	
46		XNC50N120T	TO-247-4	
47	1200V75A	XNU75N120T	TO-247Plus	
48		XNU75N120TH	TO-247Plus	



FRD单管产品列表

编号	规格	型号	封装
1	600V20A	XNF20G60D	TO-220F-2L
2		XNT20G60D	TO-220-2L
3	600V30A	XNF30G60D	TO-220F-2L
4		XNQ30G60D	TO-3PF
5	600V40A	XNT30G60DI	IITO-220-3L
6		XNP40G60D	IITO-3P
7		XNS40G60D	TO-247-2L
8	600V60A	XNS60G60D	TO-247-3L
9		XNP60G60DI	IITO-3P
10		XNQ60G60D	TO-3PF

SiC JBS 产品列表

编号	规格	型号	封装
1	650V6A	XNT06G65C	TO-220-2L
2	650V10A	XNT10G65C	TO-220-2L
3	650V20A	XNT20G65C	TO-220-2L
4	1200V10A	XNT10G120C	TO-220-2L
5	1200V20A	XNS20G120C	TO-247-2L
6	1200V40A	XNS40G120C	TO-247-3L

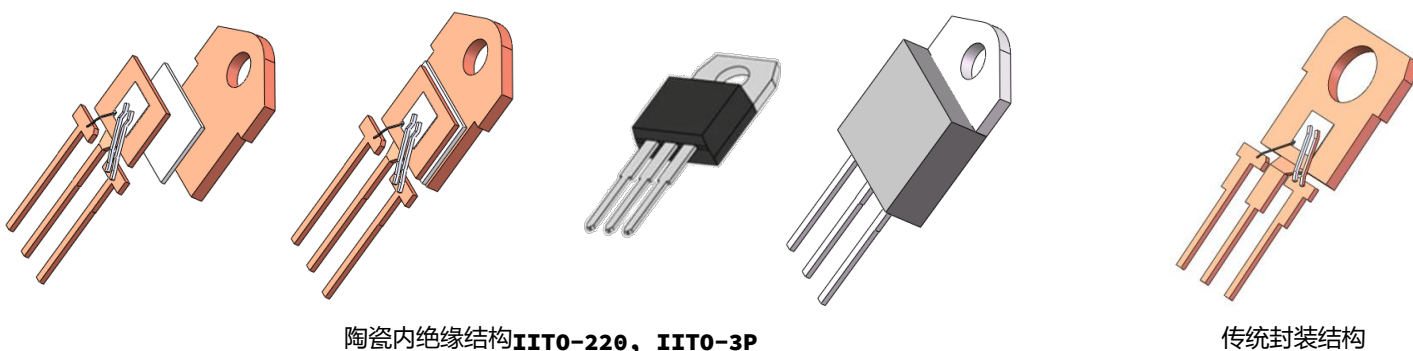
陶瓷内绝缘封装器件

产品特点

- 结合系统应用定制化内绝缘封装，绝缘耐压>2500V，满足使用需求
- 省略器件与散热器之间绝缘垫片，提升使用寿命，同时简化生产工艺流程
- 降低器件到散热器之间系统热阻，优化系统散热，提升可靠性
- 安装尺寸完全兼容传统类型封装，T0-247、T0-3P、T0-220等可直接替换

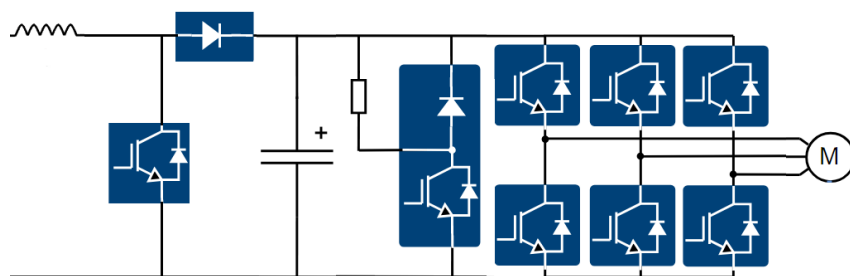
封装形式

- 两种封装形式：**IIT0-220** 兼容传统T0-220、T0-220F封装形式
IIT0-3P 兼容传统T0-3P、T0-247封装形式



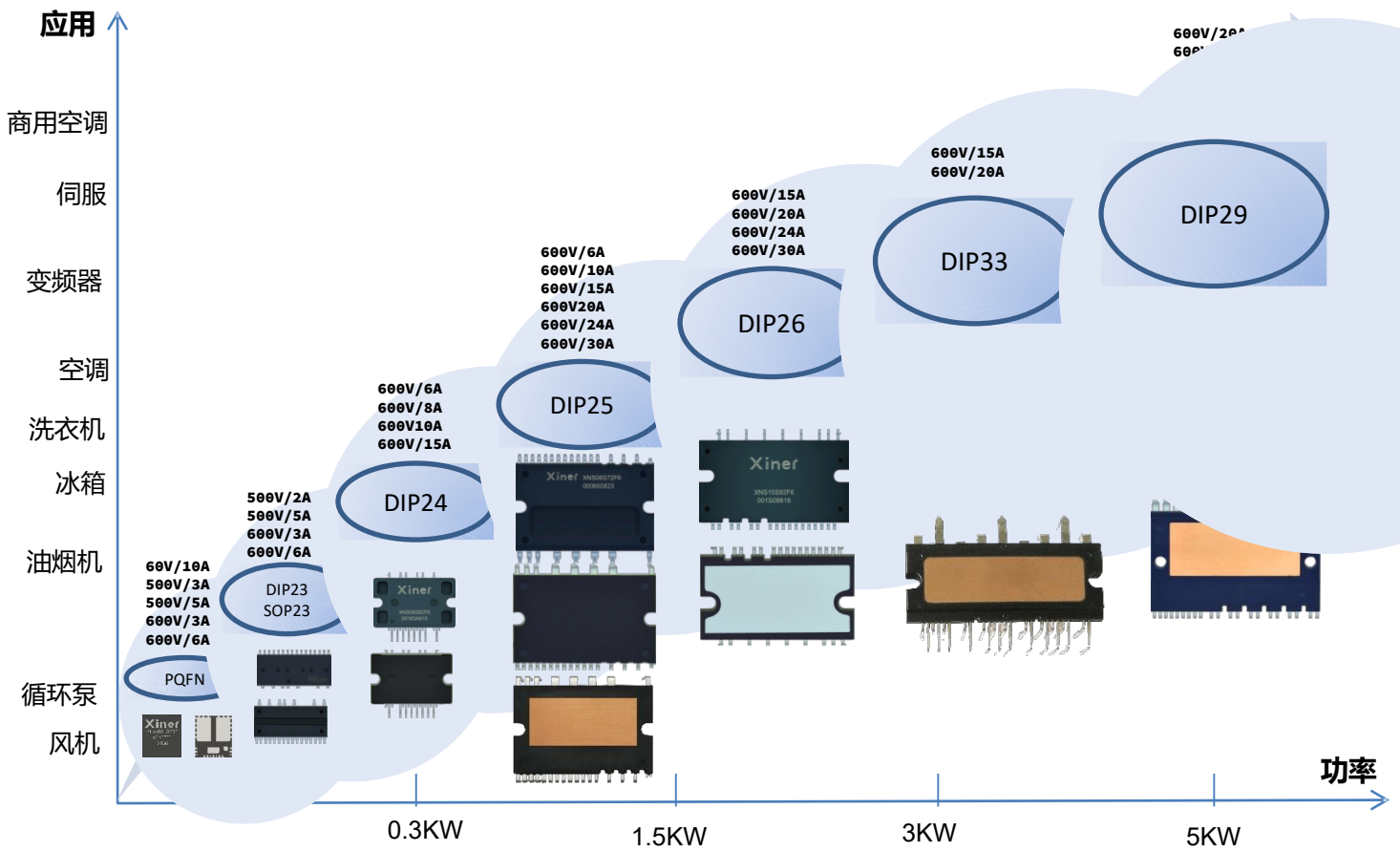
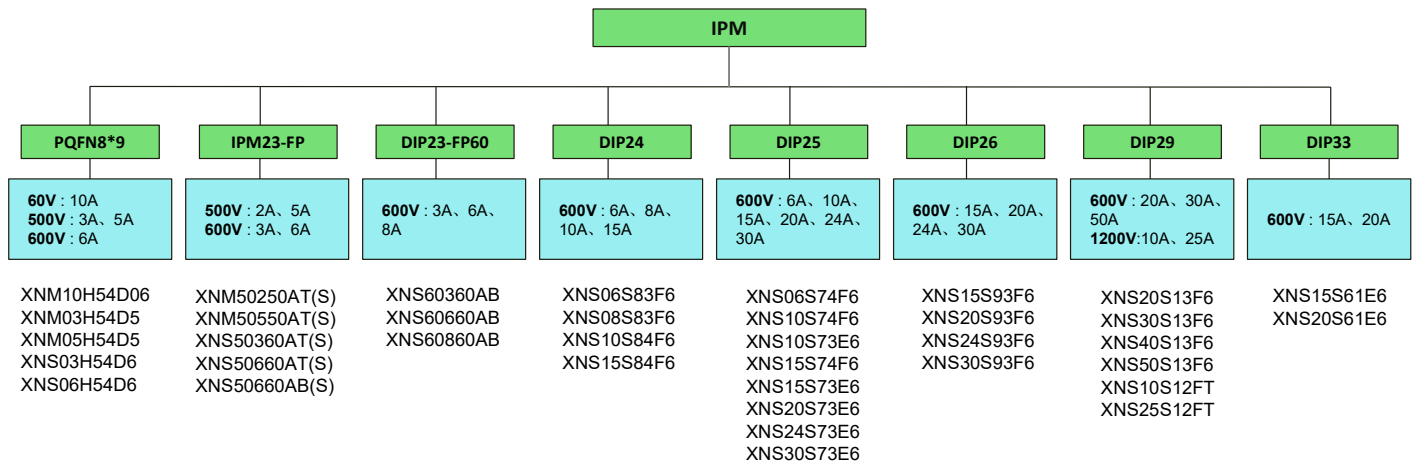
应用领域

陶瓷内绝缘系列产品可广泛应用与各种电机驱动类和电源类系统，如空调PFC电路、变频风机及压缩机驱动、工业变频器及伺服驱动电路等。良好的绝缘散热性能能有效提升系统可靠性，并简化加工工艺。



产品列表

序号	类型	规格	型号	封装
1	IGBT	600V15A	XNT15N60TI	IIT0-220
2	IGBT	600V24A	XNT24N60TI	IIT0-220
3	IGBT	1200V15A	XNP15N120TI	IIT0-3P
4	IGBT	1350V25A	XNP25N135TI	IIT0-3P



常用电机

- 交流感应电机
- 直流无刷电机
- 永磁同步电机
- 步进电机

应用领域

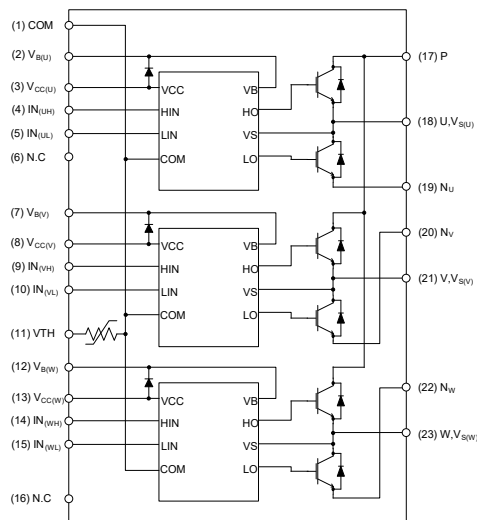
- 风机：空调风机、油烟机、风扇、吹风筒等
- 家电：空调、冰箱、洗衣机、热泵、洗碗机等
- 工控：变频器、伺服器、机器人、水泵等



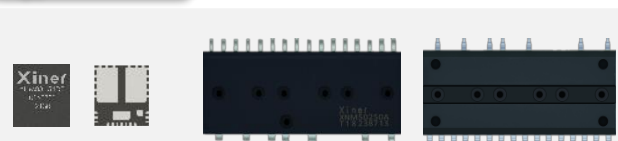
智能功率模块-小功率

小封装实现高性价比变频解决方案

功率**400W**以下应用，量大，成本敏感，要求紧凑、高效率，芯能整合最佳的芯片和封装技术提供多种封装产品，满足市场趋势和不同应用需求。



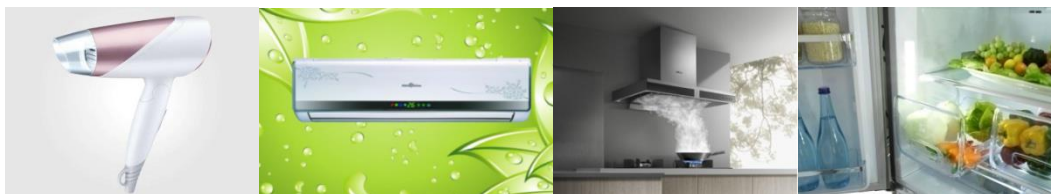
产品列表



封装形式	电压等级 (V)	电流规格 (A)	产品型号	推荐功率 (W)	器件类型	IPM 内置功能						绝缘耐压 (kV)	
						热接口	自举一极管	互锁	欠压保护	过流保护	温度输出类型		
											NTC		VOT
PQFN (8*9)	60	10	XNM10H54D06	150	MOS	PCB	●	●	●				1.5
		500	3	XNM03H54D5	50	MOS	PCB	●	●	●			
	600		3	XNS03H54D6	50	IGBT	PCB	●	●	●			
		600	6	XNS06H54D6	150	IGBT	PCB	●	●	●			
DIP23/SOP23	500		2	XNM50250AT(S)	50	MOS	塑料	●	●	●		●	
		5	XNM50550AT(S)	120	MOS	塑料	●	●	●		●		
	600	3	XNS50360AB(S)	150	IGBT	塑料	●	●	●			●	
		6	XNS50660AT(S)	200	IGBT	塑料	●	●	●		●		
DIP23-FP60	600	6	XNS50660AB(S)	200	IGBT	塑料	●	●	●			●	
		3	XNS60360AB	180	IGBT	塑料	●		●	●		●	
	6	XNS60660AB	250	IGBT	塑料	●		●	●		●		
		8	XNS60860AB	300	IGBT	塑料	●		●	●		●	

应用领域

- 油烟机
- 吹风筒
- 风机
- 水泵
- 冰箱



功能特点

● PQFN 8*9系列

- 半桥拓扑结构，应用灵活
- 超小型封装，高功率密度，PCB铜箔散热
- 内置电机专用FRD MOS/IGBT

● DIP23(SOP23) MOS系列

- 内置负温度系数热敏电阻(NTC)
- 内置电机专用FRD MOS

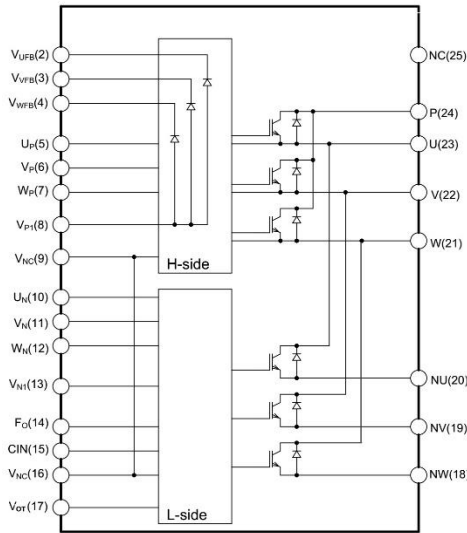
● DIP23(SOP23) IGBT系列

- 内置HVIC片上温度传感器(VOT)
- 或内置负温度系数热敏电阻(NTC)
- 内置Trench-FS IGBT和FRD，扩展功率范围



实现高性能紧凑型变频解决方案

结构紧凑功能丰富的IPM，主要面向于家用及商用空调等设备中搭载的压缩机及风扇电机应用，同时也以高性价比应用于小型变频器和伺服控制器。



功能特点

- **DIP24系列**
 - 采用铝基板实现低热阻，热分布更均匀
 - 内置Trench-FS IGBT和FRD
 - 短路耐量>10us@400V/15V
- **DIP25-FP系列**
 - 塑封体全包封结构，内部低热阻框架
 - 内置Trench-FS IGBT和FRD
 - 短路耐量>10us@400V/15V
- **DIP25-DBC系列**
 - 采用DBC散热结构，实现极低热阻
 - 内置Trench-FS IGBT和FRD
 - 短路耐量>10us@400V/15V

产品列表

封装形式	电压等级 (V)	电流规格 (A)	产品型号	推荐功率 (W)	器件类型	IPM 内置功能						绝缘耐压 (kV)	
						热接口	自举一极管	互锁	欠压保护	过流保护	温度输出类型		
											NTC		VOT
DIP24	600	6	XNS06S83F6	400	IGBT	塑料	●	●	●	●	●	2	
		8	XNS08S83F6	600	IGBT	塑料	●	●	●	●	●		
		10	XNS10S84F6	900	IGBT	DBC	●	●	●	●	●		
		15	XNS15S84F6	1200	IGBT	DBC	●	●	●	●	●		
DIP25	600	6	XNS06S72F6	400	IGBT	塑料	●	●	●	●	●	1.5	
		10	XNS10S72F6	800	IGBT	塑料	●	●	●	●	●		
		10	XNS10S73E6	1000	IGBT	DBC	●		●	●	●		
		15	XNS15S72F6	1200	IGBT	塑料	●	●	●	●	●		
		15	XNS15S73E6	1500	IGBT	DBC	●		●	●	●		
		20	XNS20S73E6	2000	IGBT	DBC	●		●	●	●		
		24	XNS24S73E6	2500	IGBT	DBC	●		●	●			
		30	XNS30S73E6	3000	IGBT	DBC	●		●	●			

应用领域

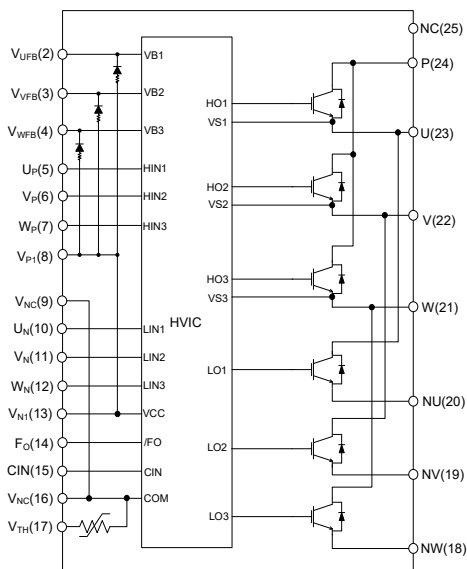
- 空调、冰箱、洗衣机
- 变频器
- 伺服器
- 工业风机、水泵





实现高性能紧凑型变频解决方案

结构紧凑功能丰富的**IPM**，主要面向于家用及商用空调等设备中搭载的压缩机及风扇电机应用，同时也以高性价比应用于小型变频器和伺服控制器。



功能特点

- **DIP26系列**
 - 采用铝基板实现低热阻，热分布更均匀
 - 内置**Trench-FS IGBT**和**FRD**
- **DIP33系列**
 - 采用绝缘树脂膜+铜片结构实现低热阻
 - 内置过温保护和防直通功能
 - 保护功能动作时可关闭所有**IGBT**
 - 三个半桥电路相互独立

产品列表

封装形式	电压等级 (V)	电流规格 (A)	产品型号	推荐功率 (W)	器件类型	IPM 内置功能						绝缘耐压 (kV)	
						热接口	自举一极管	互锁	欠压保护	过流保护	温度输出类型		
											NTC		VOT
DIP26	600	15	XNS15S93F6	1500	IGBT	铝基板	●		●	●	●	2.5	
		20	XNS20S93F6	2000	IGBT	铝基板	●		●	●	●		
DIP33		15	XNS1243MF	1500	IGBT	DBC	●	●	●	●			●
		20	XNS1245MF	2000	IGBT	DBC	●	●	●	●			●

应用领域

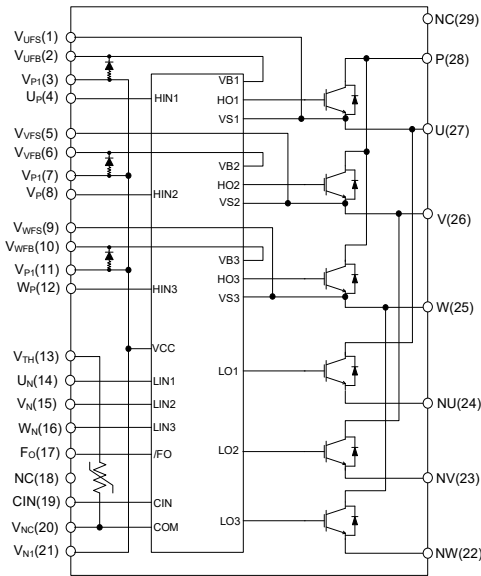
- 空调、冰箱、洗衣机
- 变频器
- 伺服器
- 工业风机、水泵





实现高性能大功率变频解决方案

将低损耗IGBT、FRD和驱动保护电路一体化封装，使用A1203陶瓷基板实现极低热阻，用于AC、BLDC和PMSM电机驱动，适合较高功率高可靠性的工业应用。



功能特点

- 600V系列
 - 采用DBC散热结构，实现极低热阻
 - 内置Trench-FS IGBT和FRD
 - 优化并采用了低电磁干扰设计
 - 功率密度高，过载能力强
 - 短路耐量>10us@400V/15V
- 1200V系列
 - 采用DBC散热结构，实现极低热阻
 - 内置Trench-FS IGBT和FRD
 - 优化并采用了低电磁干扰设计
 - 功率密度高，过载能力强

产品列表

封装形式	电压等级 (V)	电流规格 (A)	产品型号	推荐功率 (W)	器件类型	IPM 内置功能						绝缘耐压 (kV)	
						热接口	自举二极管	互锁	欠压保护	过流保护	温度输出类型		
											NTC		VOT
DIP29	600	20	XNS20S12E6	2500	IGBT	DBC	●	●	●	●		●	2.5
		30	XNS30S12E6	3000	IGBT	DBC	●	●	●	●		●	
		40	XNS40S12E6	4000	IGBT	DBC	●	●	●	●		●	
		50	XNS50S12E6	5000	IGBT	DBC	●	●	●	●		●	
	1200	10	XNS10S12FT	2000	IGBT	DBC	●	●	●	●	●		
		25	XNS25S12FT	4000	IGBT	DBC	●	●	●	●	●		

应用领域

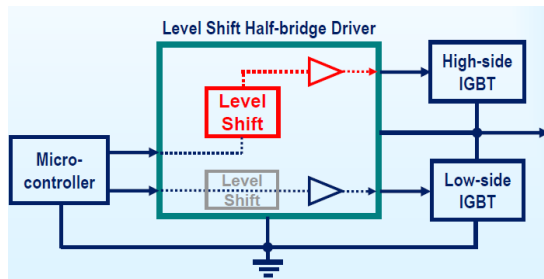
- 商用空调、热泵
- 变频器
- 伺服器
- 工业风机、水泵





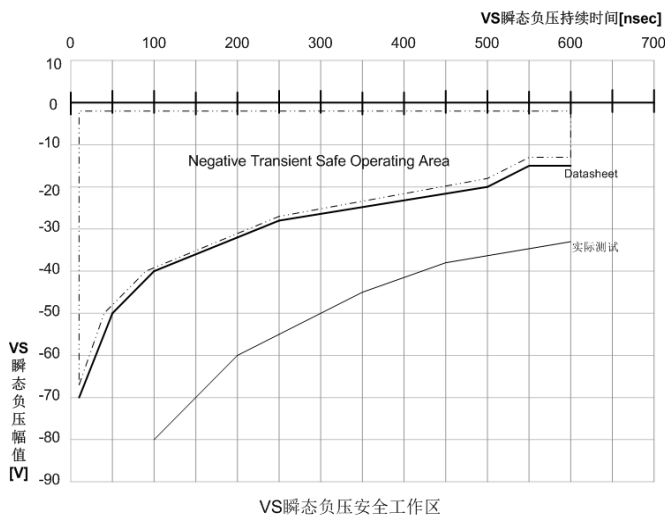
使用最先进技术，实现节能环保

芯能半导体在国内同行业中率先开发出HVIC产品，保证高可靠性，可以满足工业、家电产品等多种领域对于电力控制及电动机控制的多样化需求。

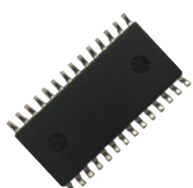


功能特点

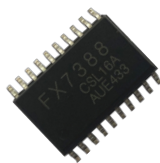
- 专为IGBT/MOSFET驱动设计
- 稳健的抗干扰性能，可适应恶劣环境
- 提供各种保护和驱动功能
- ◆ **UV**: 欠压保护
- ◆ **EN**: EN有效时不响应输入信号
- ◆ **OCP**: 过流保护
- ◆ **DT**: 内置死区时间
- ◆ **STP**: 内部互锁
- ◆ **FO**: 故障信号输出
- ◆ **CF0**: 故障脉宽设置
- ◆ **NF**: 先进的输入噪声滤波器



XN2136S



FX7388



FX7888

产品列表

驱动方式	型号	耐压	输出电流	输入逻辑	功能	VSS/COM独立	封装
三相	XN2136S	600V	200/400mA	/HIN, /LIN	UV、EN、OCP、DT、STR、FO、CF0、NF	是	SOP28
	FX7388	600V	160/340mA	HIN, LIN	UV、VDD、DT、STP	是	TSSOP SOP
	FX7888	250V	320/620mA	HIN, LIN	UV、EN、DT、STP	否	TSSOP SOP
半桥	XN2101S	600V	290/620mA	HIN, LIN	UV、DT、STR、NF	否	SOP8
	XN2304S	600V	290/620mA	HIN, LIN	UV、DT、STR、NF	否	SOP8
低边	XN44272L	25V	1.5A/1.5A	IN	EN、UV	否	SOT23
	XN7524S	25V	5A/5A	INA, INB	EN、UV	否	SOP8

备注1: 注: "/"表示负逻辑功能。

备注2: UV: 欠压保护; EN: EN有效时不响应输入信号; OCP: 过流保护; DT: 内置死区时间; STP: 内部互锁; FO: 故障信号输出; CF0: 故障脉宽设置; NF: 先进的输入噪声滤波器; VDD: 5V 电源。

应用领域

- 工业伺服
- 变频家电
- 电磁炉
- 逆变焊机
- 照明设备



IGBT模块

产品特点

- 使用先进的Trench + FS IGBT晶圆工艺技术
- 600V/1200V/1700V耐压
- 高度集成
- 低开关损耗
- 低导通损耗
- $T_{vjop}=150^{\circ}\text{C}$
- V_{cesat} 带正温度系数
- 集成NTC温度传感器
- 符合RoHS

封装类型



L1



L2



C1



C2



C3



C4



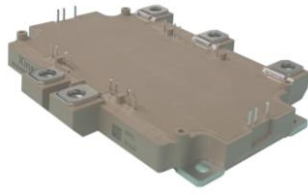
C5



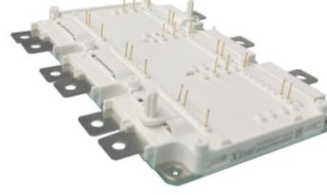
S1



S2



H4



H5



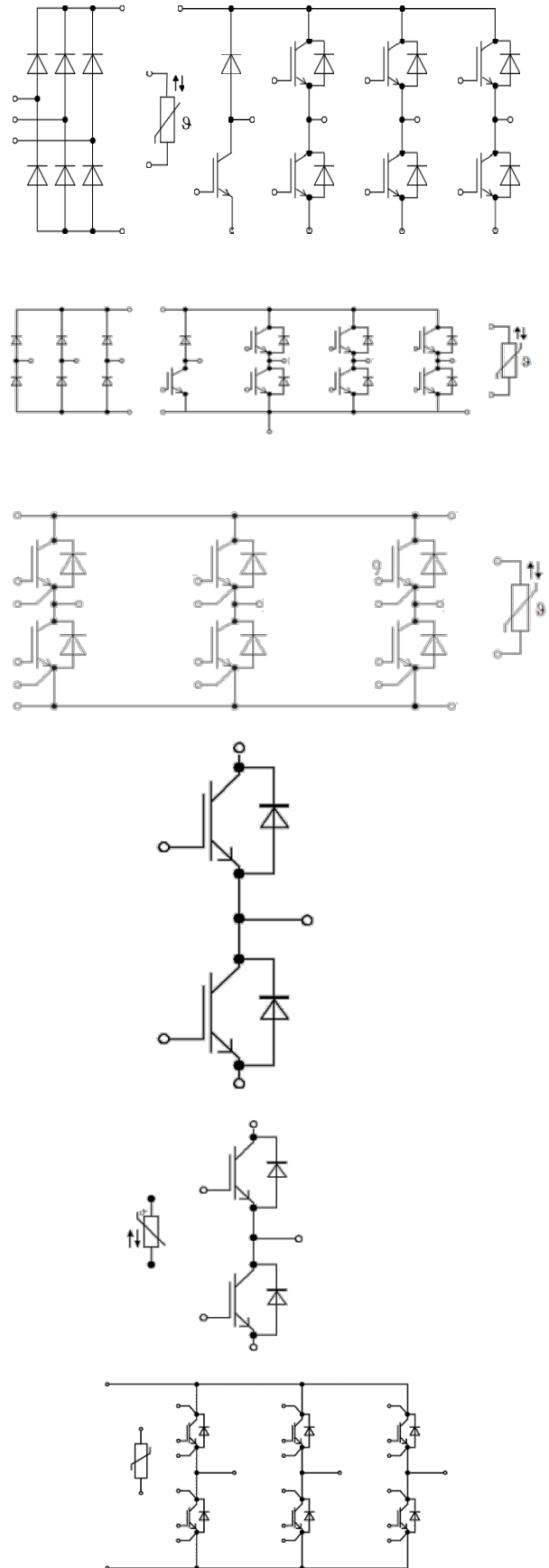
H6



产品列表

型号	耐压	电流	封装
XNG20PI12TL1S3	600V	20A	L1
XNG30PI12TL1S3	600V	30A	L1
XNG15PI24TL1S3	1200V	15A	L1
XNG25PI24TL2S3	1200V	25A	L2
XNG25PI24TC3AS3	1200V	25A	C3
XNG25PI24TC3S3	1200V	25A	C3
XNG40PI24TL2S3	1200V	40A	L2
XNG40PI24TC3AS3	1200V	40A	C3
XNG40PI24TC3S3	1200V	40A	C3
XNG50PI24TC4AS5	1200V	50A	C4
XNG50PI24TC4S5	1200V	50A	C4
XNG75PI24TC4AS5	1200V	75A	C4
XNG75PI24TC4S5	1200V	75A	C4
XNG100PI24TC4AS5	1200V	100A	C4
XNG100PI24TC4S5	1200V	100A	C4
XNG50D24TC3S6	1200V	50A	C3
XNG150D24KC4A5	1200V	150A	C4
XNG200D24KC4A5	1200V	200A	C4
XNG200D13TC4S3	650V	200A	C4
XNG50B24TC1S5	1200V	50A	C1
XNG75B24TC1S5	1200V	75A	C1
XNG100B24TC1S5	1200V	100A	C1
XNG150B24TC1S5	1200V	150A	C1
XNG200B24KC2S5	1200V	200A	C2
XNG200B24UC2S8	1200V	200A	C2
XNG300B24KC2S5	1200V	300A	C2
XNG300B24UC2S8	1200V	300A	C2
XNG450B24KC2S5	1200V	450A	C2
XNG200B34KC2S8	1700V	200A	C2
XNG300B34KC2S8	1700V	300A	C2
XNG300B24KC5A5	1200V	300A	C5
XNG450B24KC5A5	1200V	450A	C5
XNG600B24KC5A5	1200V	600A	C5
XNG300B34KC5A8	1700V	300A	C5
XNG450B34KC5A8	1700V	450A	C5
XNG600B34KC5A8	1700V	600A	C5
XNG300D13TH4A3	650V	300A	H4
XNG400D13TH4A3	650V	400A	H4
XNG400D13TH6A3	650V	400A	H6
XNG660D13TH5A3	650V	660A	H5

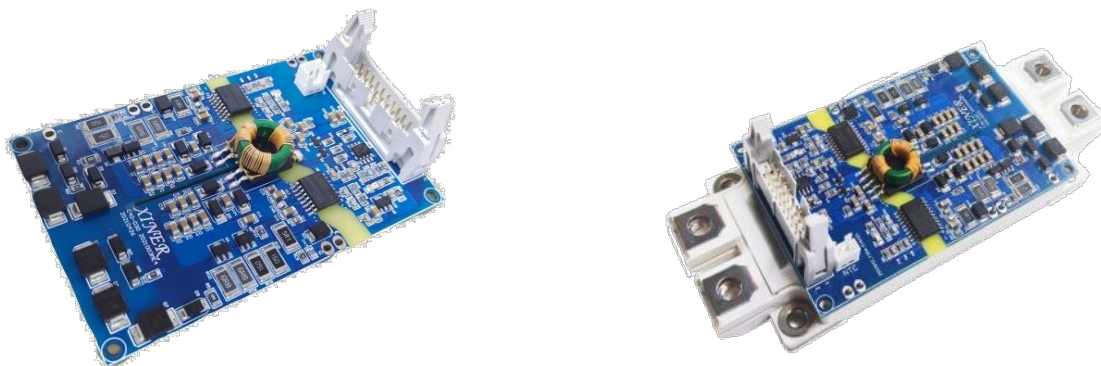
拓扑





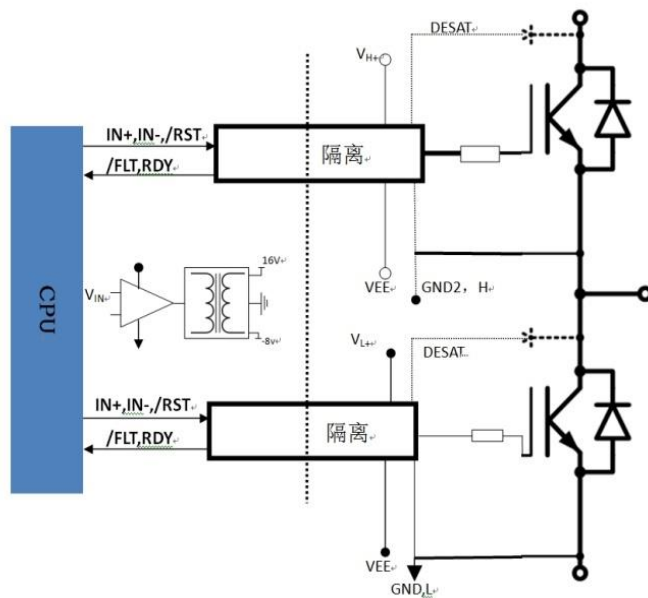
C5模块+驱动板

模块配置安装好的驱动板是基于C5功率模块开发的专门针对大功率应用的“高温，高性价比”即插即用驱动器，能够稳定可靠地运行在85℃的工作环境下，抗震能力强，保护功能多的驱动单元。



驱动板性能特点

- 工作环境温度范围-40℃--85℃
- 车规器件，抗干扰能力强
- 保护功能齐全：电源过流保护/短路保护/欠压保护/V_{ce}保护
- 故障信号返回及锁定
- 硬件配置强大：适配所有C5封装的IGBT



应用领域

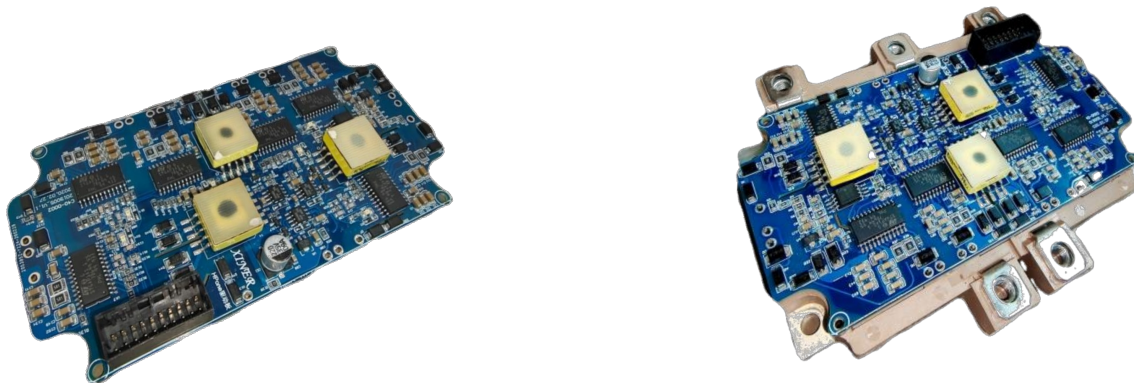
- 新能源大巴
- 新能源物流车
- 大功率光伏逆变
- 风能变流器
- 高压SVG动态无功补偿





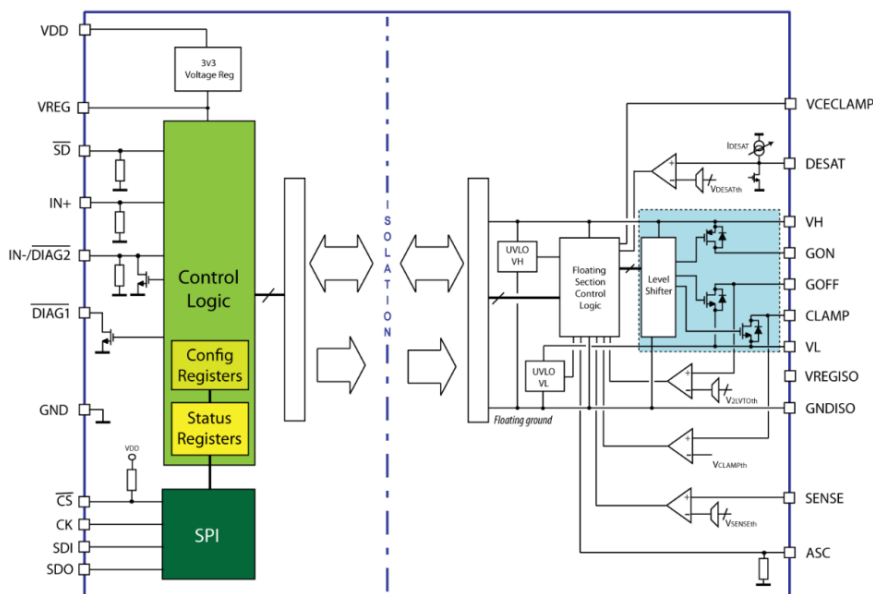
H4模块+驱动板

XNG400D13TH4A3 是一款六通道驱动器，适用于电压等级 **650V H6** 封装的 **IGBT**模块，高安全可靠驱动、保护**IGBT**模块。



驱动板性能特点

- 6通道驱动
- 完整的隔离DC/DC电源
- 单通道1W输出功率，峰值电流为±8A
- NTC温度检测
- 欠压保护
- 短路保护
- 高级有源钳位



应用领域

- 大功率开关电源
- 风能及太阳能逆变器
- 电动汽车系统
- 电驱动器





Xiner 芯能半导体



关注我们-微信扫一扫

深圳总部

地址：深圳市龙岗区宝荷大道76号智慧家园2栋B座13楼

电话：0755-89890048

邮编：518172

网址：www.invsemi.com

邮件：service@invsemi.com

义乌工厂

地址：浙江省金华市义乌市戚继光路648号2号厂房3楼

电话：0579-85966616

邮编：322000

上海研发中心

地址：上海市浦东新区盛夏路560号502B

电话：021-61639692

邮编：201203

深圳芯能半导体技术有限公司

Shenzhen Invsemi Technology Co., Ltd