



ООО «ЭнергоТехКомплект»
454010, г. Челябинск, шоссе Меридиан 1
Тел.: (351) 723-01-07, 256-98-14
e-mail: sales@energotk.ru
www.energotk.ru

КОМАНДОАППАРАТЫ КУЛАЧКОВЫЕ РЕГУЛИРУЕМЫЕ серий КА4000, КА4100, А4200, КА4600

Общие сведения

Командоаппараты кулачковые регулируемые с моментным отключением контактов предназначены для автоматического дистанционного управления электроприводами в качестве путевых конечных выключателей, где требуется особая точность и надежность управления.

Командоаппараты рассчитаны на работу в цепях управления постоянного тока напряжением до 440 В и до 500 В переменного тока частотой 50 и 60 Гц.

Структура условного обозначения

КА4XXX2XXX:

КА - командоаппарат;

4 - регулируемые командоаппараты;

X - серия (0; 1; 2; 6);

XX - тип (44; 48; 54; 58; 68; 69; 88; 89);

2 - наличие двойного выхода вала на командоаппаратах серии КА4600;

X - передаточное число (условное) редуктора на командоаппаратах серий КА4000, КА4600 (1; 2; 3; 5; 6) или характер вращения барабана для КА4100

(3 - последовательное, 4 - параллельное);

XX - климатическое исполнение (У, Т, ХЛ) и категория размещения (2; 4; 5) по ГОСТ 15150-69.

Условия эксплуатации

Высота над уровнем моря до 2000 м.

Температура окружающей среды: для исполнения У2 - от минус 45 до 40°C при относительной влажности 80% при 20°C; для исполнения Т2 - от минус 10 до 45°C при относительной влажности 90% при 27°C; для исполнения УХЛ4 - от 1 до 35°C при относительной влажности 65% при 20°C.

Окружающая среда невзрывоопасная, не содержащая пыли в концентрациях, снижающих параметры командоаппаратов в недопустимых пределах.

Группа механического исполнения М3 по ГОСТ 17516.1-90, при этом частота вибрационных нагрузок не более 25 Гц.

Рабочее положение командоаппаратов в пространстве: серий КА4000, КА4100 - горизонтальное, с креплением на горизонтальном основании;

серии КА4200 - вертикальное, с креплением на вертикальном основании;

серии КА4600 - вертикальное, с креплением на горизонтальном основании. Допускается отклонение от рабочего положения не более 5° в любую сторону.

Режим работы командоаппаратов продолжительный.

Степень защиты командоаппаратов КА4000, КА4100 и КА4200 - IP30, КА4600 - IP55.

Требования техники безопасности по ГОСТ 12.2.007.6-93.

Командоаппараты для внутригосударственных и экспортных поставок соответствуют ТУ У 31.2-

25462871.

Технические характеристики

Технические данные командоаппаратов приведены в табл. 1.

Табл. 1

Серия командоаппарата	Тип исполнения командоаппарата	Число коммутируемых элементов	Число барабанов	Вращение барабана	Передаточное число редуктора	Расположение приводного вала командоаппарата	
КА4000	КА4044У2	4	1	Реверсивное	-	С односторонним выходом приводного вала	
	КА4054У2	6					
	КА4048-1У2	4					130
	КА4048-2У2						1,5
КА4000	КА4058-1У2	6	1	Реверсивное	130	С односторонним выходом приводного вала	
	КА4058-2У2				1,5		
КА4100	КА4148-3У2	8	2	Последовательное	1:1; 1:16,65	С односторонним выходом приводного вала	
	КА4168-3У2	16	4				
	КА4188-3У2	24	6				
	КА4148-4У2	8	2	Параллельное	1:1; 1:16,65		
	КА4168-4У2	16	4				
	КА4188-4У2	24	6				
КА4200	КА4289-У2	16	4		1:248 (с электроприводом)	С односторонним выходом приводного вала	
	КА4289-У2	24	6				
КА4600	КА4658-1У2	5	1	Реверсивное	1:1	С двухсторонним выходом приводного вала	
	КА4658-3У2				1:1,5		
	КА4658-5У2				1:30		
	КА4658-6У2				1:5		
	КА4658-21У2				1:1		
	КА4658-23У2				1:1,5		
	КА4658-25У2				1:30		
	КА4658-26У2				1:5		

Частота вращения барабана при числе циклов ВО не более 1800 в час, мин⁻¹, не более: при реверсивной работе - 30

при кратковременной работе (до 5 мин) - 60

Номинальный ток нагрузки на контакты, А: длительной - 16

кратковременной (до 10 с) - 75

Механическая износостойкость - $0,25 \cdot 10^6$

командоаппаратов, циклов ВО - (КА4100 с передаточным числом редуктора 1:1, последовательным вращением барабана - $0,16 \cdot 10^6$)

Коммутационная износостойкость командоаппаратов при частоте вращения барабана 30 мин^{-1} и числе циклов ВО не более 1800 в час указана в табл. 2.

Табл. 2

Напряжение, В	Постоянный ток, А, при $t=0,01 \text{ с}$	Переменный ток, А, при $\cos \varphi=0,4$	Коммутационная износостойкость, циклов ВО
110	25	–	0,25·10 ⁶
220	2	16	
380	–		
440	0,5	–	
500	–	16	

Предельно допустимое превышение температуры выводов командоаппаратов при температуре окружающего воздуха 40°C , нагрузке номинальным током 16 А и кратковременной нагрузке (до 10 с) током 75 А, при номинальном сечении присоединительных медных проводов $2,5 \text{ мм}^2$ - не более 65°C , при этом температура нагрева кожуха не должна превышать 45°C .

Предельная коммутационная способность командоаппаратов при напряжении $1,1U_{\text{ном}}$ характеризуется способностью коммутировать 50 раз любое значение токов, указанное в табл. 3.

Табл. 3

Напряжение, В	Постоянный ток, А, при $t=0,05$ с	Переменный ток, А, при $\cos\varphi=0,4$
110	3	–
220	2,5	25
380	–	
440	1	–

Присоединительные зажимы командоаппаратов допускают присоединение по одному медному или алюминиевому проводнику сечением от 1,5 до 4 мм² или двух проводников сечением до 2,5 мм². В качестве зажима проводников применяются винт или шпилька с резьбой не менее М4.

Для включения одного контакта к валу барабана командоаппаратов должен быть приложен крутящий момент не более 5 Н·м, а для отключения - 4 Н·м.

Гарантийный срок эксплуатации - 1 год со дня ввода командоаппаратов в эксплуатацию, но не более: для внутригосударственных поставок - 6 мес со дня поступления изделия потребителю.

Командоаппарат состоит из барабана, контактной рейки и плиты, заключенных в защитную оболочку.

Барабан представляет собой центральный вал с набором переключающих шайб, на которых устанавливаются включающие и выключающие кулачки. На каждой шайбе барабана установлено по одному включающему и одному отключающему кулачку. Допускается установка до трех отключающих и трех включающих кулачков, при этом скорость вращения вала барабана должна быть снижена так, чтобы число циклов ВО не превышало 1800 в час.

При настройке диаграммы замыканий контактов командоаппаратов с нереверсивным приводом расстояния по хорде между вершинами включающего и отключающего кулачков по направлению вращения вала барабана должно быть не менее 20 мм (21°), между отключающими и включающими кулачками - не менее 6 мм (6° 21'), при реверсивном приводе в обоих случаях 20 мм (21°).

При числе коммутирующих элементов более 6 командоаппараты изготавливаются с двумя или четырьмя барабанами и имеют соответственно по две или четыре контактные рейки и контактные плиты. В таких командоаппаратах барабаны могут вращаться параллельно и последовательно.

Контактная рейка состоит из набора контактных пальцев, отключающих рычагов и пружин.

Контактная плита представляет собой изоляционное основание, на котором укреплены неподвижные контакты.

Вращение барабанов во всех командоаппаратах, за исключением серии КА4200 производится механизмом привода, которым управляют эти командоаппараты. Вращение барабанов в командоаппаратах серии КА4200 производится от электродвигателя постоянного тока, установленного непосредственно на корпусе редуктора командоаппарата.

Ввод проводников (кабелей) в командоаппараты осуществляется через специальные отверстия, а в командоаппараты исполнения IP55 (КА4600) через сальники.

Габаритные, установочные, присоединительные размеры и масса командоаппаратов указаны на рис. 1, 2.

Рис. 1 а,б

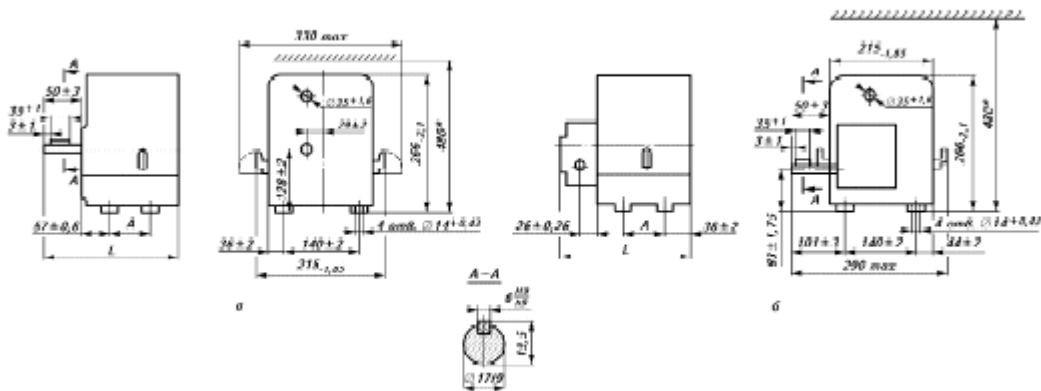


Рис. 1 в,г

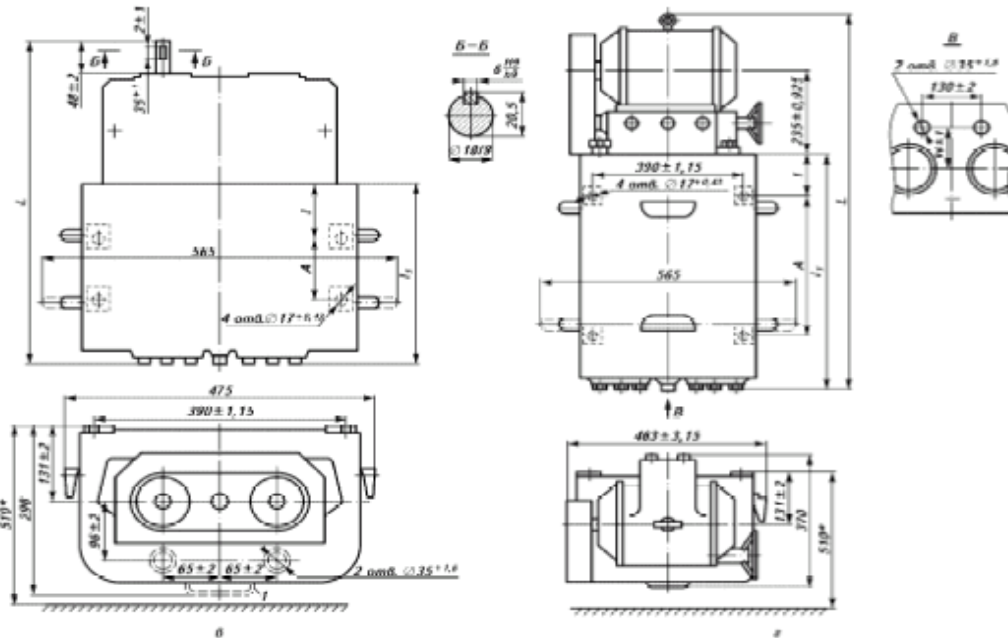


Табл. к рис. 1

Тип командоаппарата	Размеры, мм				Масса, кг
	A	L	l	l ₁	
КА4044	182±1,45	353–3,6	-	-	12
КА4054	284±3	460–4			14
КА4048-1	182±1,45	375–3,6			17
КА4048-2	284±3	480–4	-	-	17
КА4058-1					
КА4058-2					
КА4148	105	550	92	310	40
КА4168	343	835	116	595	77
КА4188	520	1040		800	82
КА4269	343±1,15	995	116±1	595	133
КА4289	530±1,4	1200		800	156

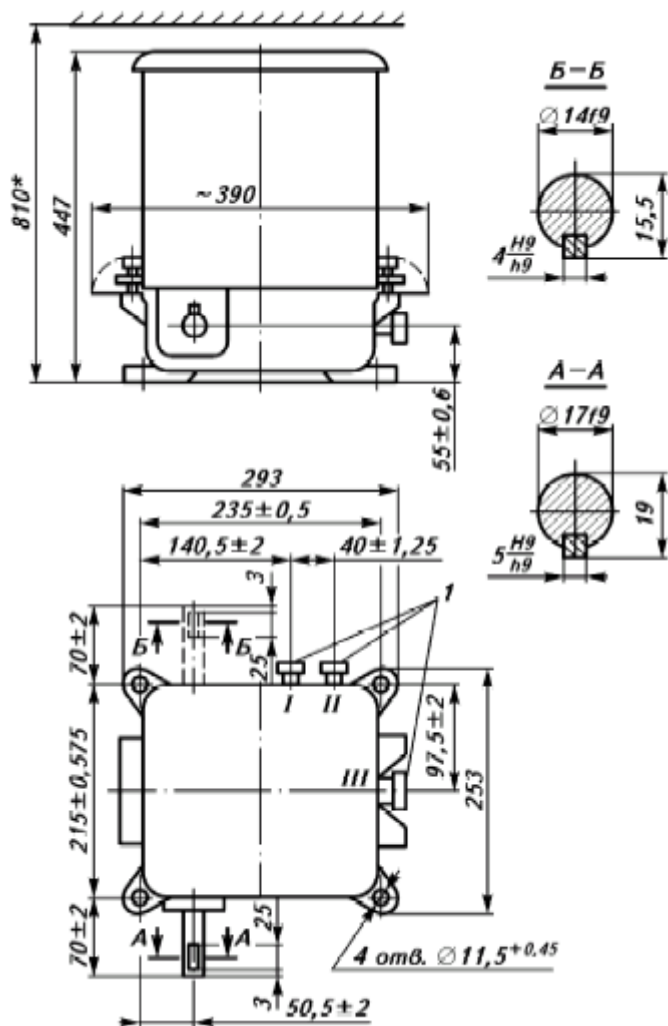
Общие виды, габаритные, установочные, присоединительные размеры и масса командоаппаратов серий КА4000 (а); КА4000 с редуктором (б);

КА4100 (в); КА4200 (г):

 1 - скоба (только для КА4168; КА4188)

* Для снятия кожуха.

[Рис. 2.](#)



Консервация и упаковка обеспечивает сохранность контактора в течении 2 лет при соблюдении правил транспортирования и хранения.

Предприятие гарантирует соответствие контактора требованиям ТУ У 31.2-25462871 при соблюдении условий эксплуатации и монтажа.

Гарантийный срок эксплуатации 1 год со дня ввода в Эксплуатацию, но не более 1,5 года со дня отгрузки их с предприятия-изготовителя.

м.п.

Отдел технического контроля _____