

# 六声道音响输入选择器

## 概述与特点

CSC2323F 是专门为六声道家庭剧院音响系统所设计的音响用输入选择器，并且内置 2 声道——6 声道转换器，可以直接将传统立体 2 声道信号直接转换呈模拟 6 声道信号，使用 I<sup>2</sup>C 控制介面，单电源 9V 供应电压，低成本及极佳的性能表现 (THD<0.005%TYP)，适合任何高性能的 6 声道音响系统。

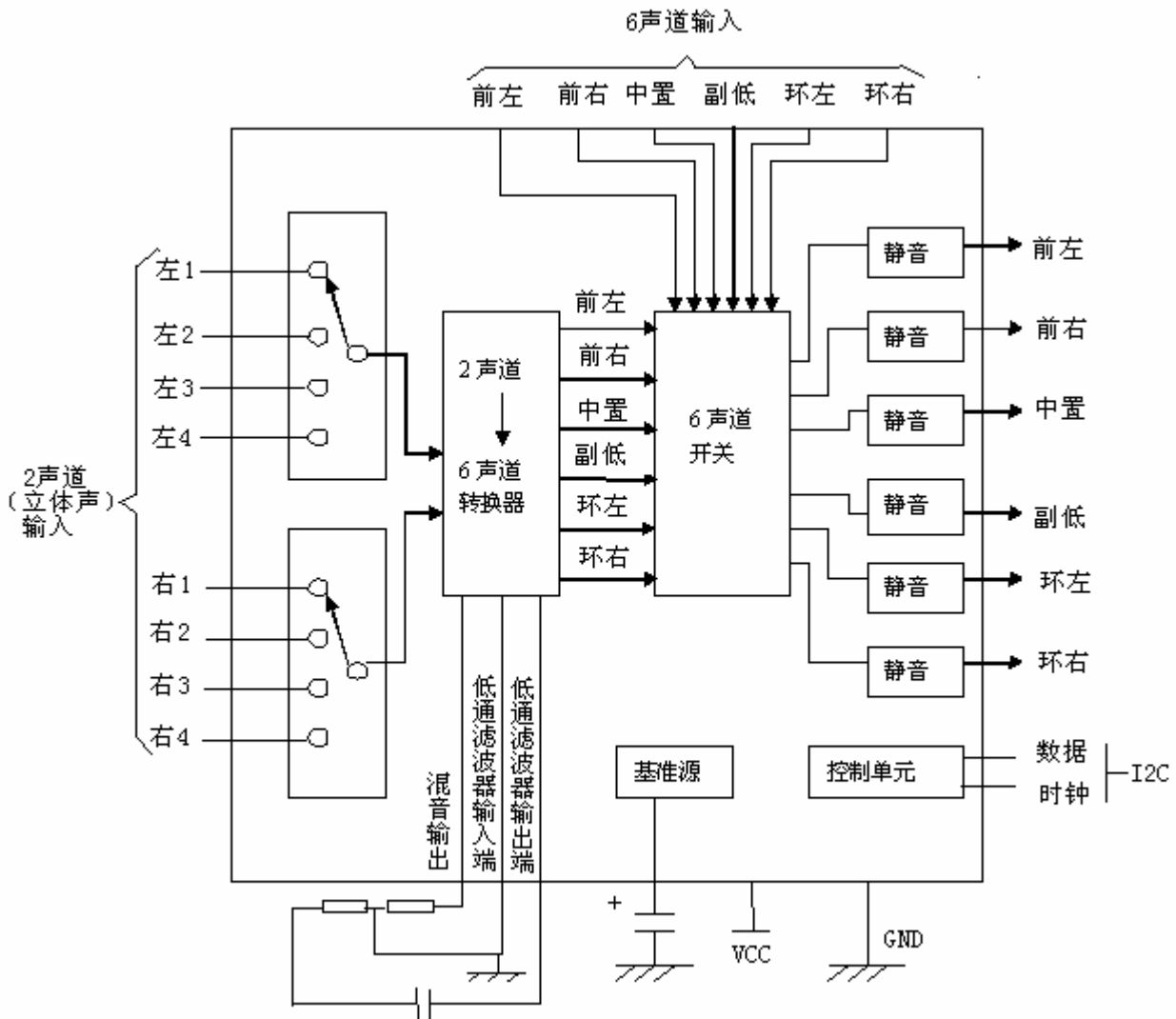
## 该电路的特点如下

- 供应电压 9V;
- 提供 4 组立体声及一组 6 声道输入端;
- 内置 2 声道——6 声道转换器和副低频低通滤波器;
- 最大输入电压可达 3.75Vrms(1KHZ,THD<1%);
- 低失真<0.005%(1KHZ,0.2Vrms)，低噪声<6uVrms;
- I<sup>2</sup>C 控制介面。

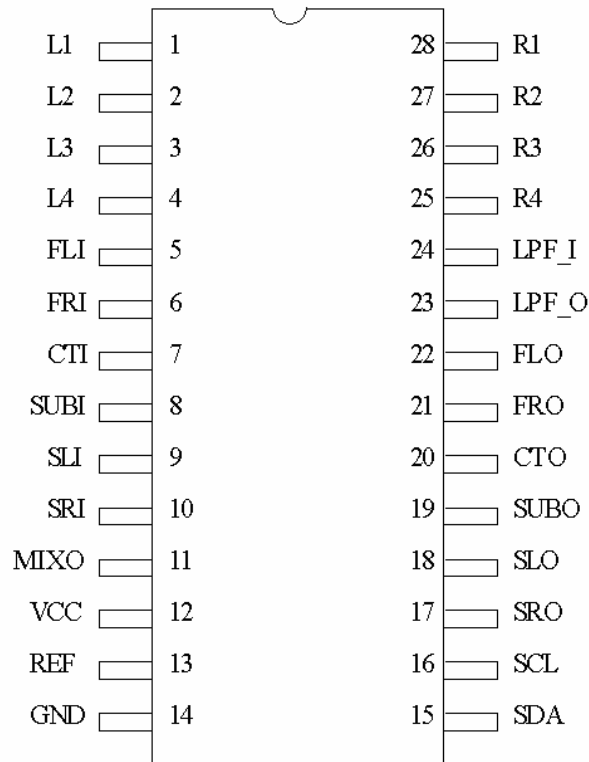
## 应用范围

AV 音响器材、迷你组合音响、汽车音响、多媒体音箱

## 方框图



## 引脚图



## 引脚说明

序号	名称	I/O	引脚说明	序号	名称	I/O	引脚说明
1	L1	I	立体声左声道第一组输入端	15	SDA	I	I <sup>2</sup> C 控制介面数据输入端
2	L2	I	立体声左声道第二组输入端	16	SCL	I	I <sup>2</sup> C 控制介面时钟输入端
3	L3	I	立体声左声道第三组输入端	17	SRO	O	六声道前右声道输出端
4	L4	I	立体声左声道第四组输入端	18	SLO	O	六声道前左声道输出端
5	FLI	I	六声道前左声道输入端	19	SUBO	O	六声道副低频声道输出端
6	FRI	I	六声道前右声道输入端	20	CTO	O	六声道中央声道输出端
7	CTI	I	六声道中央声道输入端	21	FRO	O	六声道环绕右声道输出端
8	SUBI	I	六声道副低频声道输入端	22	FLO	O	六声道环绕左声道输出端
9	SLI	I	六声道环绕左声道输入端	23	LPF_O	O	低通滤波器输出端
10	SRI	I	六声道环绕右声道输入端	24	LPF_I	I	低通滤波器输入端
11	MIXO	O	模拟六声道的 L+R 混音输出端	25	R1	I	立体声左声道第四组输入端
12	VCC	-	正电源供应	26	R2	I	立体声左声道第三组输入端
13	REF	O	1/2V <sub>CC</sub> 参考电位	27	R3	I	立体声左声道第二组输入端
14	GND	-	接地端	28	R4	I	立体声左声道第一组输入端

## 最大额定值 (T<sub>amb</sub>=25℃)

参数名称	符号	数值	单位
电源电压	V <sub>CC</sub>	12	V
工作温度	T <sub>amb</sub>	-40~+85	℃
贮存温度	T <sub>stg</sub>	-55~+150	℃

**电特性**（除非特别说明， $T_{amb}=25^{\circ}C$   $V_{CC}=9V, R_L=100k\Omega, f=1kHz$ ）

参数说明	符号	测试条件	最小值	典型值	最大值	单位
供应电压	V <sub>CC</sub>		4.5	9		V
供应电流	I <sub>S</sub>			4		mA
总谐波失真	THD	输入为 0.2V <sub>rms</sub>	0.001	0.005		%
输出噪声	No	R <sub>is</sub> =600Ω		6		μV
信噪比	SN	0Db=1 V <sub>rms</sub>		100	104	dB
最大输入电压	V <sub>IMAX</sub>	R <sub>L</sub> =50KΩ, 1KHZ, THD=1%		3.75		V <sub>rms</sub>
电压增益	GN	F=1KHZ	-1	0	+1	dB
开关内阻	R <sub>ON</sub>			90		Ω
串音	CT	V <sub>in</sub> =1 V <sub>rms</sub>		80	+1	dB
声道分离度	CS	V <sub>in</sub> =1V <sub>rms</sub>		95		dB
静音衰减度	MUTE	V <sub>in</sub> =1V <sub>rms</sub>	0.7V <sub>DD</sub>			dB
I <sup>2</sup> C 输入高电平	V <sub>IH</sub>					V
I <sup>2</sup> C 输入低电平	V <sub>IL</sub>				0.3V <sub>DD</sub>	V
I <sup>2</sup> C 起始时间	T <sub>INIT</sub>	C <sub>REF</sub> =10μf		300		ms

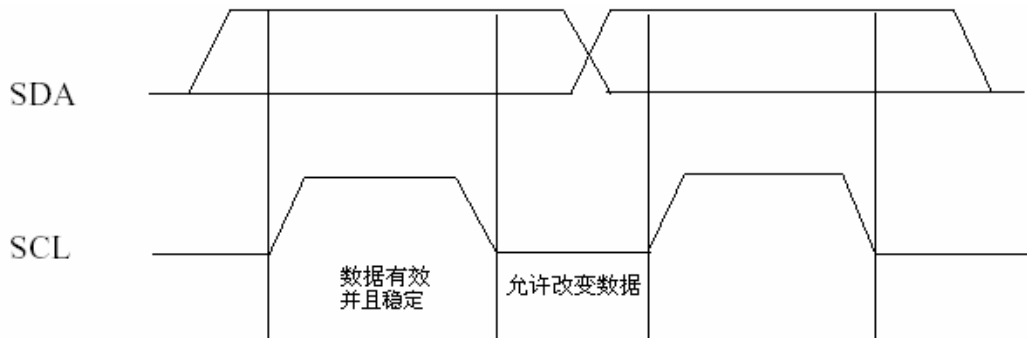
**功能概述**

1 总线接口

数据的输入与输出由 SDA 和 SCL 引脚完成。请注意，上拉电阻必须连接到电源正端。

2 数据确认

当 SCL 为高电平时，SDA 数据有效并保持稳定。当 SCL 为低电平时，SDA 数据的高低电平转换才有效。可参考下图：



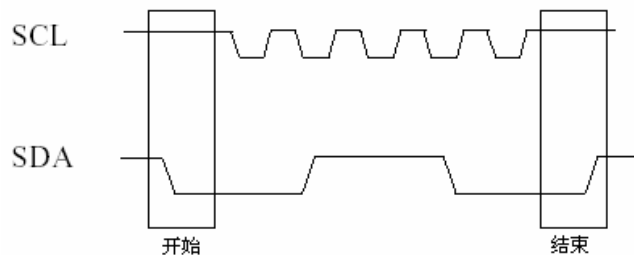
3 开始/结束条件

数据开始必须满足的条件

- 1) SCL 为高电平
- 2) SDA 从高电平转变为低电平。

数据结束必须满足的条件

- 1) SCL 为高电平
- 2) SDA 从低电平转变为高电平。可参考右图：



4 数据格式

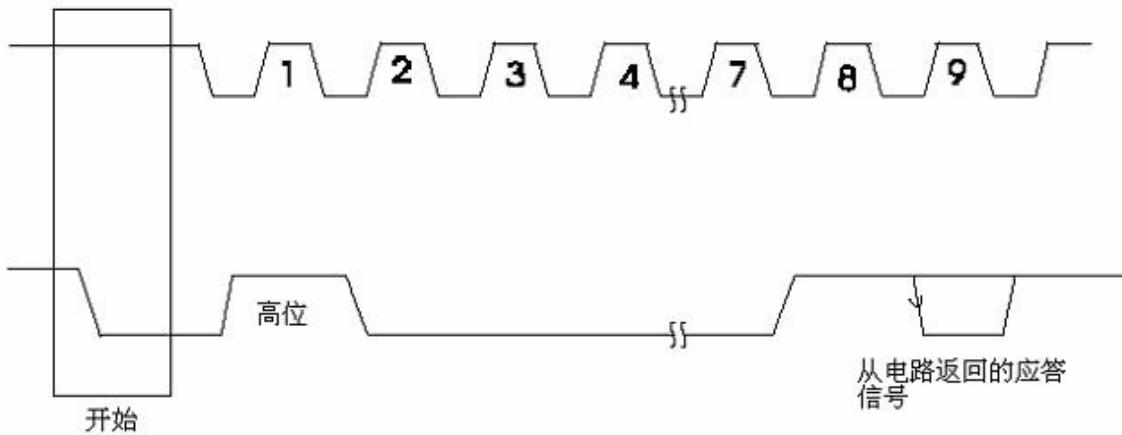
每字节由八位组成，每字节必须跟随一个应答信号。高位首先被传输。

5 应答信号

在发送应答信号脉冲时，单片机预置 SDA 一个持续的高电平，若 CSC2323F 认可此信号，则强制拉低

SDA 电平这样，SDA 在这个脉冲段中保持低电平。

SC2323F 在接收到每一个字节数据时都将返回一个应答信号，否则，SDA 在第九个脉冲时将保持高电平。此时，单片机产生一个停止指令放弃数据传输数据。可参考下图：



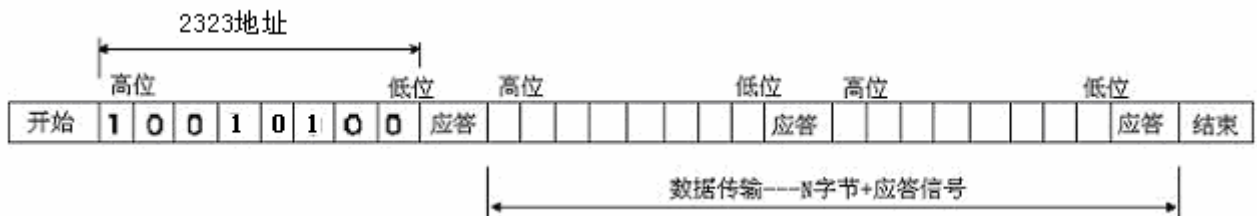
### 6 无应答信号时的数据传输

如果不使用应答信号，有一种简单的单片机传输方式可用：等待一个时钟并且不要检查此时的应答信号，之后再发送数据。如果使用此方案，将由于噪声的影响导致误操作。

### 7 接口协议

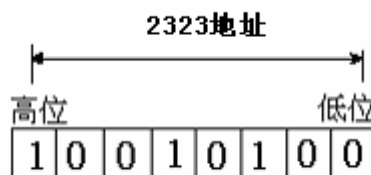
- 1) 开始条件；
- 2) CSC2323F 地址(10010100)与应答信号；
- 3) 数据 (n 字节+应答信号)；
- 4) 停止条件。
- 5) 最大时钟速度：100KBIT/S。

如下图：



### 8 地址码

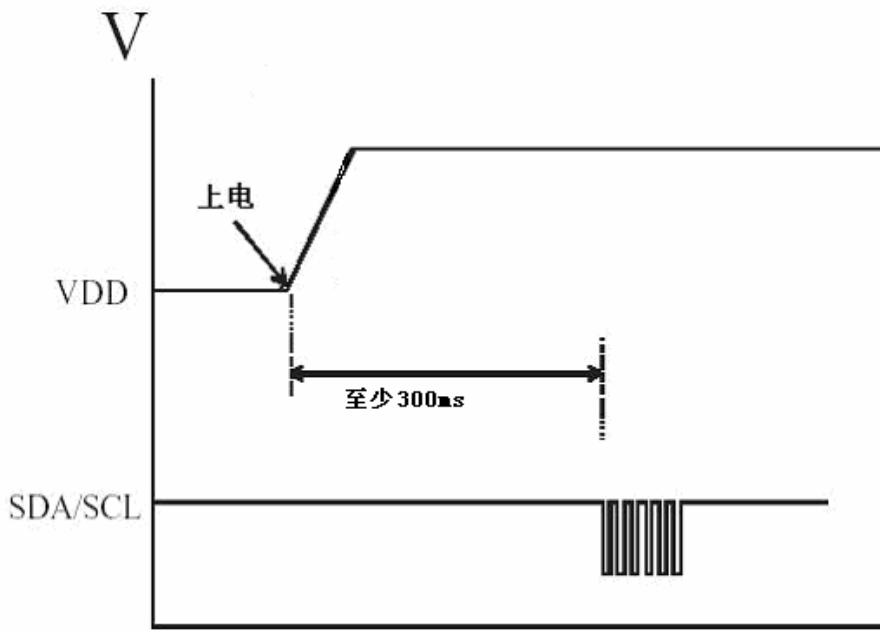
CSC2323F 的地址如下：94H



### 9 I<sup>2</sup>C 开始时间

CSC2323F 上电后，需要等待一段短暂的时间以达到稳定，此时间与 C<sub>REF</sub> 的数值成正比，在 C<sub>REF</sub> 为 10μf 时，至少要等待 300ms 后才可以发送数据，否则有可能出现控制错误。

可参考下图：



### 数据功能叙述

输入选择与静音功能

高位							低位	功能
1	1	0	0	C3	C2	C1	C0	输入选择切换
1	1	1	1	0	0	0	M	FL 静音
1	1	1	1	0	0	1	M	FR 静音
1	1	1	1	0	1	0	M	CT 静音
1	1	1	1	0	1	1	M	SUB 静音
1	1	1	1	1	0	0	M	SL 静音
1	1	1	1	1	0	1	M	SR 静音
1	1	1	1	1	1	1	M	所有声道静音

M=1, 为静音开启; M=0, 为静音关闭

C3	C2	C1	C0	功能
1	0	0	0	立体声 4 输入
1	0	0	1	立体声 3 输入
1	0	1	0	立体声 2 输入
1	0	1	1	立体声 1 输入
0	1	1	1	六声道输入

\*立体声 1=L1,R1; 立体声 2=L2,R2V-----以次类推

附加音效功能

高位							低位	功能
1	1	0	1	0	0	0	0	环绕增强开启
1	1	0	1	0	0	0	1	环绕增强关闭
1	0	0	1	0	0	0	0	混音声道(-6dB)开启
1	0	0	1	0	0	0	1	混音声道(-6dB)关闭

## 功能说明

### 2 声道-6 声道转换器

CSC2323F 的任一组立体声输入端被选择均直接被自动转成 6 声道输出，但是 6 声道输出端的信号被选择时，则是直通 6 声道的输出端，信号不经过任何处理。2-6 转换时，原来的 L 和 R 音源也是直通输出端，只有 CT, SUB, SL, SR 为经过处理而附加的。但并非任何立体声信号均有必要转换成 6 声道输出，因此 CSC2323F 提供了每声道独立的静音功能，不需要输出的声道均可以用静音功能在输出端予以控制。

环绕增强功能

### 环绕增强功能

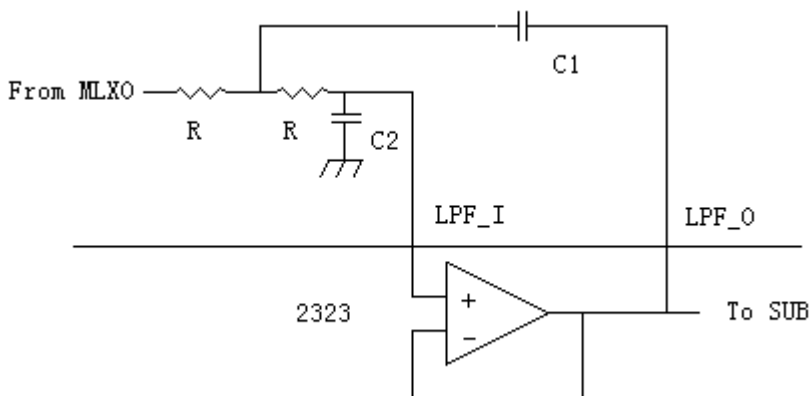
环绕增强功能开启时可在 2-6 声道转换状态下增强信源中的空间感信号，但建议在立体声进立体声出的功能下，将环绕增强功能关闭，这样可以增加 L,R 间的分离度，以上功能在 6 声道输入状态下无作用。

### 混音声道

混音声道意指 CT (中央声道)和 SUB(副低频声道)，这两个声道的信号是由 L,R 信号相加混音而成。原本 L,R 信号并未加以处理直通 FL,FR 输出端，因仍含有完整的同相信号(CT)与副低频信号(SUB)，因此混音声道为-6dB 输出，以免幅值过大。此混音(-6dB)输出可以用 I<sup>2</sup>C 介面控制其开启。

### 副低频分频器

CSC2323F 内置副低频分频器的正向 OP 缓冲器，因此和外部 RC 元件配合就可以接成 SallenKey 型的低通滤波器，如下图：



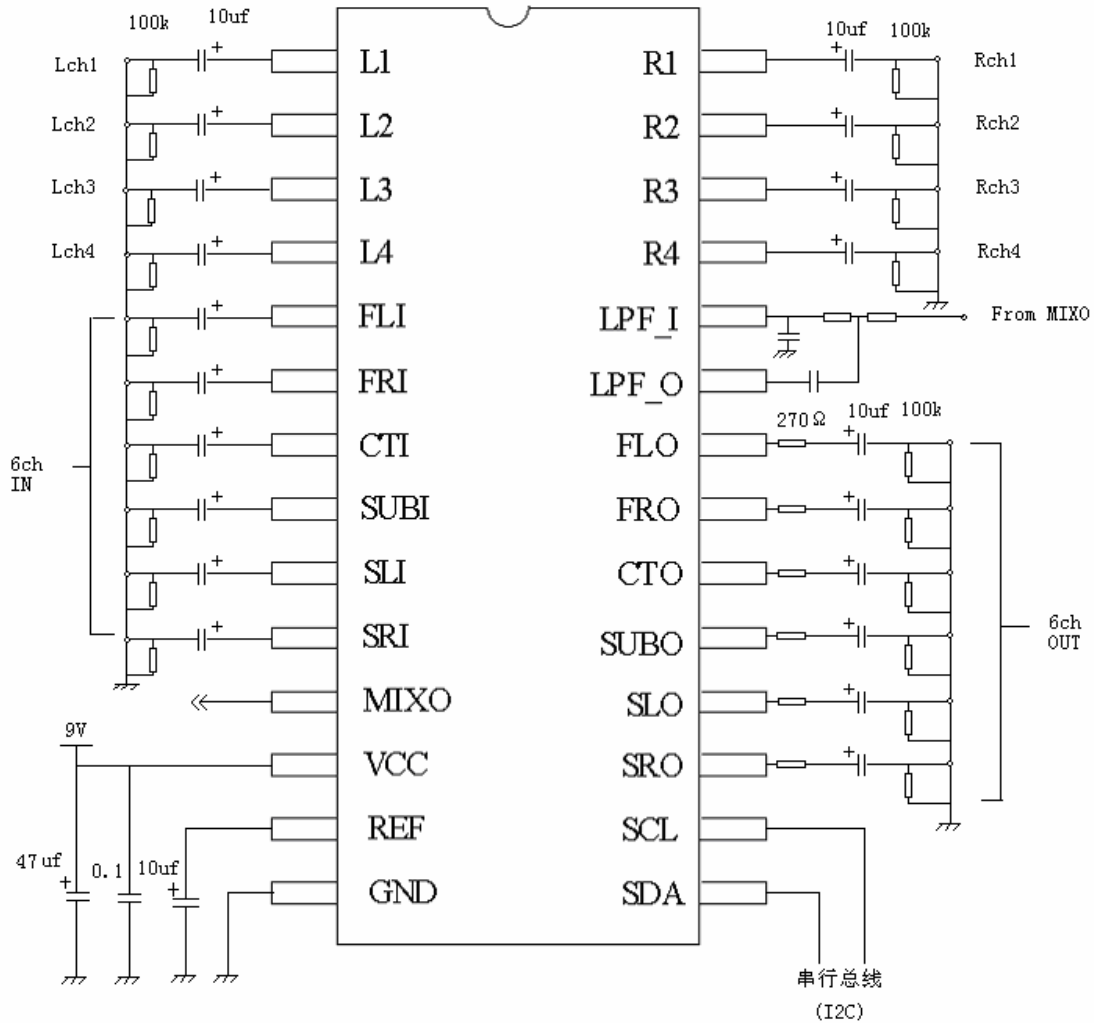
如果上图 R=24K，则

低通滤波器 F=280HZ, C1=0.047 $\mu$ F, C2=0.018 $\mu$ F。

F=200HZ, C1=0.068 $\mu$ F, C2=0.027 $\mu$ F

F=120HZ, C1=0.1 $\mu$ F, C2=0.047 $\mu$ F

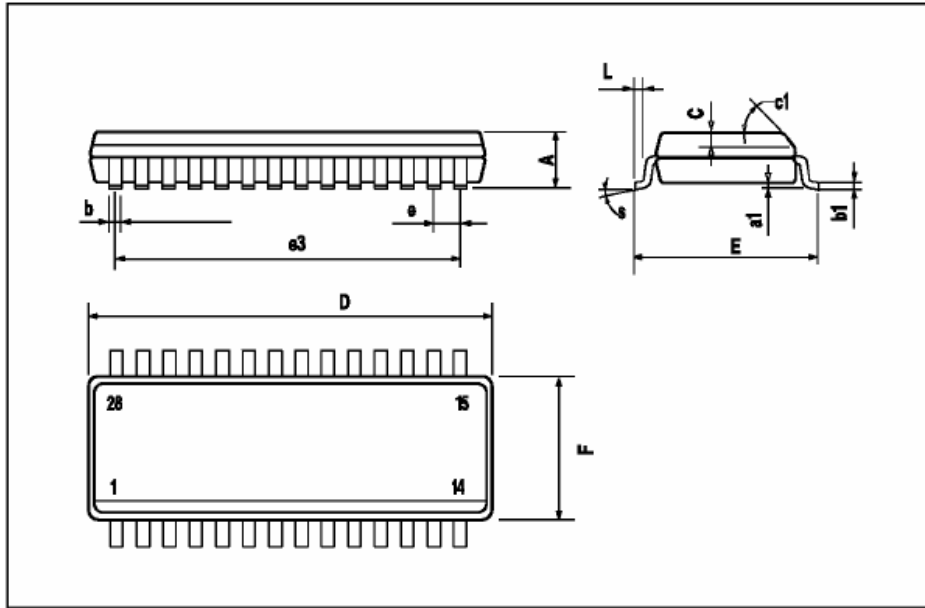
## 应用图



## 封装外形图

### SOP28 封装数据

DIM	mm			Inch		
	MIN.	TYP.	MAX.	MIN.	TYP.	MAX.
A			2.65			0.104
a1	0.1		0.3	0.004		0.012
b	0.35		0.49	0.014		0.019
B1	0.23		0.32	0.009		0.013
C		0.5			0.020	
c1	45°(TYP.)					
D	17.7		18.1	0.697		0.713
E	10		10.65	0.394		0.419
e		1.27			0.050	
e3		16.51			0.65	
F	7.4		7.6	0.291		0.299
L	0.4		1.27	0.016		0.050
S	8°(MAX.)					



DIP28 封装数据

DIM	mm			inch		
	MIN	TYP.	MAX	MIN	TYP.	MAX
a1		0.63			0.025	
b		0.45			0.018	
b1	0.23		0.31	0.009		0.012
b2		1.27			0.050	
D			37.34			1.470
E	15.2		16.68	0.598		0.657
e		2.54			0.100	
e3		33.02			1.300	
F			14.1			0.555
l		4.445			0.175	
L		3.3			0.130	

