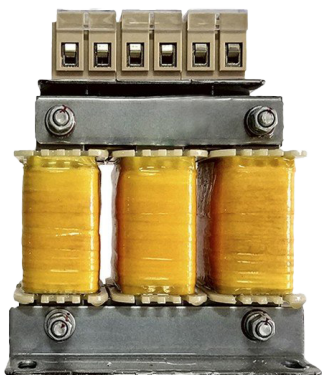


ТЕХНИЧЕСКОЕ ОПИСАНИЕ

**СЕТЕВОЙ
ДРОССЕЛЬ**
серия ISF



**МОТОРНЫЙ
ДРОССЕЛЬ**
серия IMF



ТЕХНИЧЕСКОЕ ОПИСАНИЕ СЕТЕВОЙ/МОТОРНОЙ ДРОССЕЛЬ

Система обозначения: $\frac{IXX}{1} - \frac{X.X}{2} / \frac{X.X}{3} - \frac{4}{4}$

1. Серия
2. Мощность, кВт
3. Ток, А
4. Номинальное напряжение 3 фазы 380 В

Устройство и принцип действия

Дроссели представляют собой индуктивность, в виде электромагнитных катушек с магнитопроводами. Принцип действия основан на свойстве сглаживания импульсных напряжений и пульсаций токов в питающей сети или в нагрузке преобразователя частоты. Дроссели повышают помехоустойчивость аппаратуры, долговечность электроизоляционных материалов кабелей и обмоток электродвигателей, а так же снижают тепловые потери в них.

Условия эксплуатации

Закрытые взрывобезопасные помещения без агрессивных паров и газов, при атмосферном давлении от 80 до 106 кПа, с температурой в диапазоне от -10 до +45 °С и относительной влажностью от 5 до 90%, без конденсации влаги. Максимальная высота над уровнем моря - 1000 м. Снижение тока нагрузки при частоте коммутации до 4 кГц - 100% In пч; 16 кГц - 35% In пч.

Указания по монтажу и эксплуатации

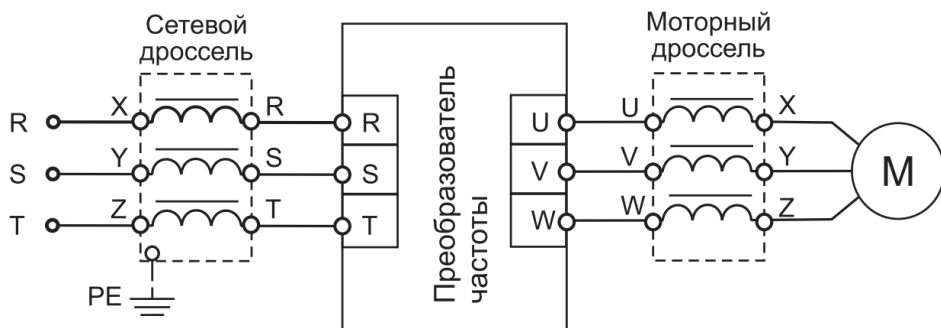
Дроссели крепятся на несущую поверхность в вертикальном или горизонтальном положении с обеспечением доступа равного количества охлаждающего воздуха к катушке и магнитопроводу каждой фазы.

Основные технические характеристики

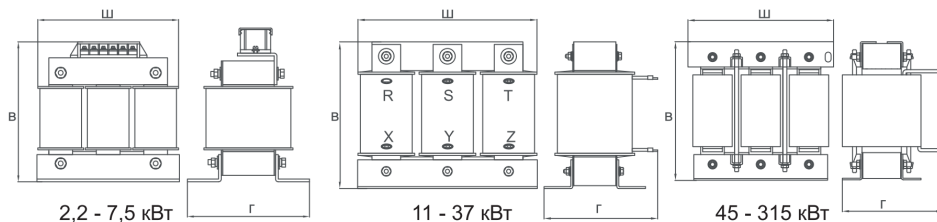
Параметр	Сетевой дроссель	Моторный дроссель
Рабочая частота, Гц	47 - 63	0 - 60
Диапазон мощности, кВт	2,2 ~ 315	
Рабочее напряжение, В	440	
Максимальный ток, А	1,5 x In (60 с)	
Способ охлаждения	Естественное воздушное	
Рабочая температура	от -10 до +40 °С*	
Исполнение	Открытое	
Степень защиты	IP00	
Режим работы	Продолжительный	

* возможность использования до +55 °С с понижением характеристик на 2%

Схема подключения дросселя к преобразователю частоты



Масса-габаритные размеры



Сетевой дроссель					Моторный дроссель				
Модель	Размер, мм			Вес кг	Модель	Размер, мм			Вес кг
	Ш	В	Г			Ш	В	Г	
ISF-2.2/5.8-4	105	123	91	3	IMF-2.2/5.1-4	105	124	90	3
ISF-4.0/10.5-4	105	123	91	3,3	IMF-4.0/8.8-4	105	124	90	3
ISF-5.5/15.5-4	105	123	91	3,3	IMF-5.5/13-4	105	124	90	3
ISF-7.5/20.5-4	108	128	95	4	IMF-7.5/17-4	105	124	90	5,15
ISF-11/26-4	165	147	120	4,7	IMF-11/25-4	165	155	116	3,9
ISF-15/35-4	165	147	120	5,45	IMF-15/32-4	165	155	116	5,35
ISF-18.5/38.5-4	167	155	121	6,25	IMF-18.5/37-4	165	155	124	5,5
ISF-22/46.5-4	174	155	129	9,7	IMF-22/45-4	189	157	129	6,15
ISF-30/62-4	174	155	145	11,3	IMF-30/60-4	196	157	133	9,4
ISF-37/76-4	220	158	158	11,5	IMF-37/75-4	213	162	143	9,5
ISF-45/92-4	216	132	167	14,6	IMF-45/90-4	216	181	155	13,6
ISF-55/113-4	216	157	167	18,8	IMF-55/110-4	216	165	167	14,3
ISF-75/157-4	255	159	183	19,8	IMF-75/152-4	250	164	190	17,2
ISF-90/180-4	245	215	169	21,2	IMF-90/176-4	245	225	169	17,8
ISF-110/214-4	245	215	169	21,2	IMF-110/210-4	245	225	169	17,8
ISF-132/256-4	245	225	169	26,8	IMF-132/253-4	220	211	172	18,6
ISF-160/305-4	245	225	175	27	IMF-160/300-4	245	230	180	19,5
ISF-185/344-4	245	243	193	34,5	IMF-185/340-4	245	230	190	25
ISF-200/383-4	245	243	193	41,5	IMF-200/380-4	285	248	205	30,5
ISF-220/425-4	285	287	200	41,5	IMF-220/420-4	285	248	205	30,5
ISF-250/484-4	285	268	210	46,5	IMF-250/480-4	285	248	220	37,5
ISF-280/543-4	285	275	231	46,5	IMF-280/540-4	285	259	225	37,5
ISF-315/605-4	285	287	231	46,5	IMF-315/600-4	285	282	225	37,5

Масса-габаритные характеристики дросселей могут отличаться в зависимости от партии выпуска.

✓	Сетевой дроссель		✓	Моторный дроссель	
	Модель	Индуктивность, мГн		Модель	Индуктивность, мГн
	ISF-2.2/5.8-4	0.910		IMF-2.2/5.1-4	0.531
	ISF-4.0/10.5-4	0.883		IMF-4.0/8.8-4	0.345
	ISF-5.5/15.5-4	0.544		IMF-5.5/13-4	0.302
	ISF-7.5/20.5-4	0.405		IMF-7.5/17-4	0.196
	ISF-11/26-4	0.248		IMF-11/25-4	0.148
	ISF-15/35-4	0.213		IMF-15/32-4	0.108
	ISF-18.5/38.5-4	0.174		IMF-18.5/37-4	0.093
	ISF-22/46.5-4	0.145		IMF-22/45-4	0.082
	ISF-30/62-4	0.112		IMF-30/60-4	0.050
	ISF-37/76-4	0.094		IMF-37/75-4	0.050
	ISF-45/92-4	0.072		IMF-45/90-4	0.036
	ISF-55/113-4	0.049		IMF-55/110-4	0.033
	ISF-75/157-4	0.044		IMF-75/152-4	0.025
	ISF-90/180-4	0.038		IMF-90/176-4	0.022
	ISF-110/214-4	0.035		IMF-110/210-4	0.020
	ISF-132/256-4	0.029		IMF-132/253-4	0.017
	ISF-160/305-4	0.027		IMF-160/300-4	0.014
	ISF-185/344-4	0.022		IMF-185/340-4	0.014
	ISF-200/383-4	0.020		IMF-200/380-4	0.010
	ISF-220/425-4	0.018		IMF-220/420-4	0.011
	ISF-250/484-4	0.016		IMF-250/480-4	0.009
	ISF-280/543-4	0.015		IMF-280/540-4	0.009
	ISF-315/605-4	0.014		IMF-315/600-4	0.0088

INSTART

ЦЕНТР ПОДДЕРЖКИ
тел.: 8 800 222 00 21
(бесплатный звонок по РФ)
E-mail: info@instart-info.ru
www.instart-info.ru