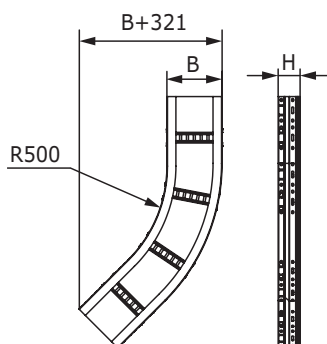
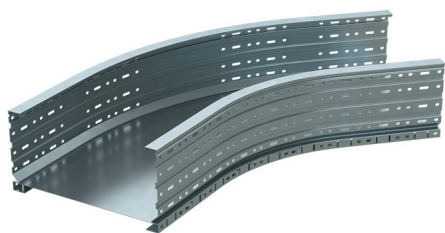


Системные аксессуары листового типа

Угол горизонтальный 45°



Назначение

- поворот трассы на 45° в горизонтальной плоскости.

Характеристики

- исп. 1 – сталь, оцинкованная по методу Сендимира;
- исп. 2 – горячее цинкование погружением после изготовления;
- исп. 4 – цинк-ламельное покрытие.

Особенности

- под заказ возможно производство угла с радиусом от 600 до 1000 мм.

Высота Н, мм	Ширина основания В, мм	Код, исп. 1	Код, исп. 2	Код, исп. 4
80	200	USC682	USC682HDZ	USC682ZL
	300	USC683	USC683HDZ	USC683ZL
	400	USC684	USC684HDZ	USC684ZL
	500	USC685	USC685HDZ	USC685ZL
	600	USC686	USC686HDZ	USC686ZL
	700	USC687	USC687HDZ	USC687ZL
	800	USC688	USC688HDZ	USC688ZL
	900	USC689	USC689HDZ	USC689ZL
	1000	USC680	USC680HDZ	USC680ZL
	100	200	USC612	USC612HDZ
300		USC613	USC613HDZ	USC613ZL
400		USC614	USC614HDZ	USC614ZL
500		USC615	USC615HDZ	USC615ZL
600		USC616	USC616HDZ	USC616ZL
700		USC617	USC617HDZ	USC617ZL
800		USC618	USC618HDZ	USC618ZL
900		USC619	USC619HDZ	USC619ZL
1000		USC610	USC610HDZ	USC610ZL
150		200	USC652	USC652HDZ
	300	USC653	USC653HDZ	USC653ZL
	400	USC654	USC654HDZ	USC654ZL
	500	USC655	USC655HDZ	USC655ZL
	600	USC656	USC656HDZ	USC656ZL
	700	USC657	USC657HDZ	USC657ZL
	800	USC658	USC658HDZ	USC658ZL
	900	USC659	USC659HDZ	USC659ZL
	1000	USC650	USC650HDZ	USC650ZL
	200	200	USC622	USC622HDZ
300		USC623	USC623HDZ	USC623ZL
400		USC624	USC624HDZ	USC624ZL
500		USC625	USC625HDZ	USC625ZL
600		USC626	USC626HDZ	USC626ZL
700		USC627	USC627HDZ	USC627ZL
800		USC628	USC628HDZ	USC628ZL
900		USC629	USC629HDZ	USC629ZL
1000		USC620	USC620HDZ	USC620ZL