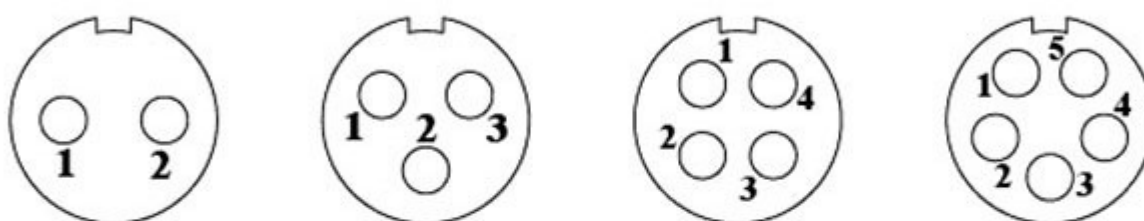
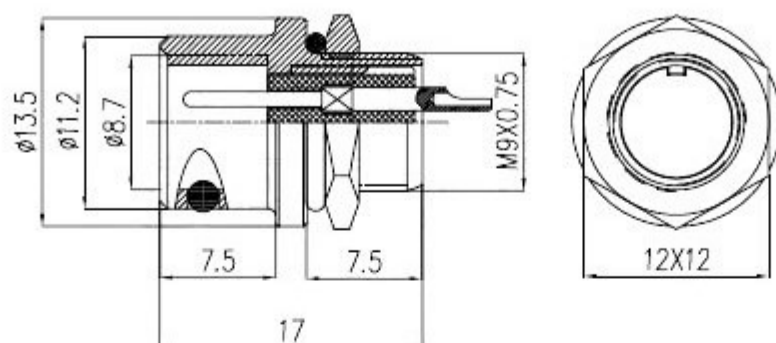


XS9



Разъём быстроразъёмный XS9-4(Zn), 4-х контактный

Вес брутто 5.50

Транспортная упаковка: размер/кол-во 42*28*23.5/1000

Диаметр 9 мм

Тип XS9

Номинальное напряжение 250

Количество контактов 4

Диапазон рабочих температур -55...+85°C

Контактное сопротивление, не более 1000 мОм

Материал корпуса Цинк

Относительная влажность 93%

Количество циклов коммутации (электро), не менее 500