

# ПЕРЧАТКА ТЕРМОУСАЖИВАЕМАЯ ПТк. КАПА ТЕРМОУСАЖИВАЕМАЯ КТк

**Этикетка**  
UMRS.001.1

## **1 Назначение и область применения**

1.1 Перчатки термоусаживаемые ПТк товарного знака IEK® (далее – перчатки) изготовлены из модифицированного полиэтилена и предназначены для обеспечения электрической изоляции и герметичности соединений кабелей и проводов, находящихся под напряжением до 1000 В частотой 50 Гц.

1.2 Капы термоусаживаемые КТк товарного знака IEK® (далее – капы) изготовлены из модифицированного полиэтилена и предназначены для обеспечения электрической изоляции и герметичности обрезанных концов проводов и кабеля, находящихся под напряжением до 35 кВ частотой 50 Гц.

1.3 По своим характеристикам перчатки и капы соответствуют требованиям ГОСТ 17675.

1.4 Условия монтажа и эксплуатации.

Монтаж изделий осуществляется в диапазоне температур от минус 10 до плюс 50 °С. Эксплуатация изделий может осуществляться в диапазоне температур от минус 55 до плюс 125 °С.

## **2 Основные размеры и технические характеристики изделий**

Размеры перчаток до и после усадки приведены в таблице 1 и на рисунке 1. Размеры кап до и после усадки приведены в таблице 2 и на рисунке 2. Технические параметры термоусаживаемых изделий приведены в таблице 3.

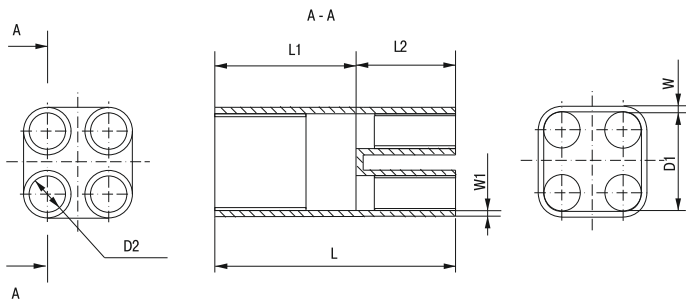


Рисунок 1.

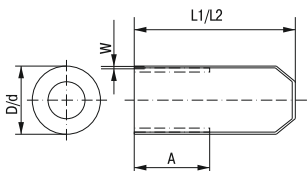


Рисунок 2.

### 3 Комплект поставки

Комплект поставки перчаток представлен в таблице 4. Комплект поставки кап приведен в таблице 5. Этикетка на изделие прилагается одна на групповую упаковку.

Таблица 1

Наименование	D1		D2		W	W1	L1	L2	L
	До усадки	После усадки	До усадки	После усадки	Толщина стенки без учёта слоя клея, мм	Длина кабельной части	Длина пальцев	Общая длина	
<b>Два отвода</b>									
ПТк 2 × 16-50 1кВ	≥34	≤12	≥14	≤4,5	≥2,2	≥2,0	65	20	85
ПТк 2 × 25-120 1кВ	≥45	≤15	≥18	≤6	≥2,2	≥2,0	75	30	105
<b>Три отвода</b>									
ПТк 3 × 16-25 1кВ	≥38	≤15	≥14	≤4,5	≥2,2	≥2,0	68	22	90
ПТк 3 × 35-120 1кВ	≥60	≤25	≥25	≤8	≥3	≥2,5	105	45	150
ПТк 3 × 150-240 1кВ	≥80	≤38	≥35	≤14	≥3,5	≥3,0	120	45	165
<b>Четыре отвода</b>									
ПТк 4 × 16-50 1кВ	≥40	≤15	≥14	≤4	≥2	≥2	75	20	95
ПТк 4 × 35-50 1кВ	≥55	≤22	≥20	≤6	≥3,0	≥2,5	100	35	135
ПТк 4 × 70-120 1кВ	≥75	≤27	≥28	≤9	≥3,0	≥2,5	120	40	160
ПТк 4 × 150-240 1кВ	≥90	≤37	≥32	≤11	≥3,5	≥2,5	120	50	170
<b>Пять отводов</b>									
ПТк 5 × 16-35 1кВ	≥40	≤19	≥13	≤4,5	≥2,0	≥1,8	70	20	90
ПТк 5 × 35-50 1кВ	≥55	≤24	≥18	≤5,5	≥3,0	≥2,4	90	30	120
ПТк 5 × 70-120 1кВ	≥80	≤35	≥26	≤9	≥3,0	≥2,6	120	40	160
ПТк 5 × 150-240 1кВ	≥100	≤44	≥34	≤11	≥3,0	≥3,0	125	50	175

Размеры указаны в миллиметрах.

Таблица 2

Наименование	В состоянии поставки			После полного термоусаживания		
	D (min)	L1 (±10%)	A, ширина слоя клея (±10%)	d (max)	L2 (±10%)	W (±10%)
КТк 15/5 35кВ	15	45	20	5	45	2,4
КТк 22/8 35кВ	22	60	30	8	55	2,8
КТк 35/15 35кВ	35	92	35	15	85	3,2
КТк 55/25 35кВ	55	120	50	25	105	3,6
КТк 75/35 35кВ	75	135	55	35	120	3,6
КТк 100/45 35кВ	100	170	70	45	160	3,8
КТк 130/60 35кВ	130	180	70	45	160	3,8

Размеры указаны в миллиметрах.

Таблица 3

Свойства		Значение
Рабочее напряжение переменного тока	для перчаток ПТк	до 1000 В
частотой 50 Гц	для кап КТк	до 35 кВ
Прочность на растяжение, МПа		≥13
Удлинение до разрыва, %		≥300
Объемное электрическое сопротивление, Ом·м		≥1·10 <sup>16</sup>
Диэлектрическая прочность, кВ/мм		≥30
Минимальная температура начала усадки, °С		110
Минимальная температура полной усадки, °С		150
Срок службы изделия, лет		30
Ремонтопригодность		нет

Таблица 4

Наименование	Количество в индивидуальной упаковке, шт.	Количество индивидуальных упаковок в групповой, шт.	Количество в транспортной упаковке, шт.
ПТк 2×16-50 1кВ	1	10	600
ПТк 2×25-120 1кВ	1	–	400
ПТк 3×16-25 1кВ	1	–	300
ПТк 3×35-120 1кВ	1	–	110
ПТк 3×150-240 1кВ	1	–	50
ПТк 4×16-50 1кВ	1	–	400
ПТк 4×35-50 1кВ	1	–	170
ПТк 4×70-120 1кВ	1	–	84
ПТк 4×150-240 1кВ	1	–	60
ПТк 5×16-35 1кВ	1	–	330
ПТк 5×35-50 1кВ	1	–	145
ПТк 5×70-120 1кВ	1	–	50
ПТк 5×150-240 1кВ	1	–	32

Таблица 5

Наименование	Количество в индивидуальной упаковке, шт.	Количество индивидуальных упаковок в групповой, шт.	Количество в транспортной упаковке, шт.
КТк 15/5 35к	–	50	3000
КТк 22/8 35к	–	20	2000
КТк 35/15 35к	–	5	500
КТк 55/25 35к	1	–	175
КТк 75/35 35к	1	–	75
КТк 100/45 35к	1	–	48
КТк 130/60 35кВ	1	–	27

#### **4 Правила и условия безопасной эксплуатации**

4.1 Все работы с изделиями должны производиться специально обученным персоналом с соблюдением требований ПУЭ и ПТБ.

4.2 Запрещается монтаж изделий на провода и кабели, находящихся под напряжением.

4.3 При разрушении изделия необходимо заменить его на аналогичное.

4.4 По истечению срока службы изделие утилизировать.

#### **5 Условия транспортирования, хранения и утилизации**

5.1 Транспортирование изделий в части воздействия механических факторов по группе С и Ж ГОСТ 23216, климатических факторов группе 4(Ж2) по ГОСТ 15150.

5.2 Транспортирование изделий допускается в упаковке изготовителя любым видом крытого транспорта, обеспечивающим предохранение упакованных изделий от механических повреждений, загрязнения и попадания влаги.

5.3 Хранение изделий в части воздействия климатических факторов по группе 4(Ж2) ГОСТ 15150. Хранение изделий осуществляется только в упаковке изготовителя в помещениях с естественной вентиляцией при температуре окружающего воздуха от минус 60 °С до плюс 80 °С и относительной влажности 75 %, допускается хранение при относительной влажности до 100 % при плюс 25 °С.

5.4 Специальных требований к утилизации не предъявляется.

**ИНФОРМАЦИЯ ДЛЯ ПОТРЕБИТЕЛЕЙ****Адреса организаций для обращения потребителей:****РОССИЙСКАЯ ФЕДЕРАЦИЯ**

**ООО «ИЭК ХОЛДИНГ»**  
142100, Московская область,  
г. Подольск, пр. Ленина,  
дом 107/49, офис 457  
Тел./факс: +7 (495) 542-22-27  
info@iek.ru  
www.iek.ru

**РЕСПУБЛИКА МОЛДОВА**

**П.И.К. «ИЭК МОЛДОВА» О.О.О.**  
MD-2068, г. Кишинев, ул. Петрикань, 31  
Тел.: +373 (22) 479-065, 479-066  
Факс: +373 (22) 479-067  
info@iek.md; infomd@md.iek.ru  
www.iek.md

**УКРАИНА**

**ООО «ТД УКРЭЛЕКТРОКОМПЛЕКТ»**  
08132, Киевская область,  
Киево-Святошинский район, г. Вишневое,  
ул. Киевская, 6В  
Тел.: +38 (044) 536-99-00  
info@iek.com.ua  
www.iek.ua

**МОНГОЛИЯ**

**«ИЭК МОНГОЛИЯ» КОО**  
Улан-Батор, 20-й участок Баянголского  
района, Западная зона промышленного  
района 16100, Московская улица, 9  
Тел.: +976 7015-28-28  
Факс: +976 7016-28-28  
info@iek.mn  
www.iek.mn

**СТРАНЫ АЗИИ**

**РЕСПУБЛИКА КАЗАХСТАН**  
**ТОО «ТД ИЭК. КАЗ»**  
040916, Алматинская область,  
Карасайский район, с. Иргели,  
мкр. Акжол, 71А  
Тел.: +7 (727) 237-92-49, 237-92-50  
infokz@iek.ru  
www.iek.kz

**СТРАНЫ ЕВРОСОЮЗА**

**ЛАТВИЙСКАЯ РЕСПУБЛИКА**  
**ООО «ИЭК БАЛТИЯ»**  
LV-1005, г. Рига, ул. Ранкас, 11  
Тел.: +371 2934-60-30  
iek-baltija@inbox.lv  
www.iek.ru

**РЕСПУБЛИКА БЕЛАРУСЬ**

**ООО «ИЭК ХОЛДИНГ»**  
**(Представительство**  
**в Республике Беларусь)**  
220025, г. Минск, ул. Шафарнянская,  
д. 11, пом. 62  
Тел.: +375 (17) 286-36-29  
iek.by@iek.ru  
www.iek.ru

**6 Свидетельство о приёмке**

Изделие \_\_\_\_\_ соответствует требованиям  
технической документации изготовителя и признано годным к эксплуатации.

Партия \_\_\_\_\_

Дата изготовления \_\_\_\_\_ Штамп технического \_\_\_\_\_  
контроля изготовителя

Дата продажи \_\_\_\_\_ Штамп магазина \_\_\_\_\_



**Ji** Произведено: Цзянсу Цзямэн Электрикэл Иквипмент  
Ко., Лтд.

№ 2, Чжунли Роуд, Бингхай Индастриал Парк, Цидунг,  
Цзянсу Провинс, Китай

Made by: Jiangsu Jiameng Electrical Equipment Co., Ltd.  
No.2 Zhongli Road, Binghai Industrial Park, Qidong,  
Jiangsu Province, China

Импортер: ООО «ИЭК ХОЛДИНГ»  
Российская Федерация, 142100, Московская область,  
город Подольск, Проспект Ленина, дом 107/49,  
офис 457