

СВЕТИЛЬНИК СВЕТОДИОДНЫЙ ПЫЛЕВЛАГОЗАЩИЩЕННЫЙ СЕРИИ **PBH-PC7** С ДАТЧИКОМ



10.3 Условия хранения светильников должны соответствовать группе условий хранения 3 (Ж3) по ГОСТ 15150-69. Хранение осуществляется в упаковке изготовителя в закрытых помещениях с естественной вентиляцией при температуре от -50°C до +50°C и относительной влажности не более 98% при 35°C.

11 Утилизация:

11.1 Светодиодные светильники относятся к малоопасным твердым бытовым отходам. Изделия необходимо утилизировать путем передачи в специализированные организации по переработке вторичного сырья в соответствии с законодательством стран, где произведена покупка.

12 Гарантийные обязательства:

- 12.1 Гарантийный срок – 2 года при соблюдении правил эксплуатации.
- 12.2 За неправильную транспортировку, хранение, монтаж и эксплуатацию светильника, изготовитель ответственность не несет.
- 12.3 При отсутствии номера партии, даты продажи, штампа торгующей организации, подписей продавца и покупателя на Гарантийном талоне, гарантийный срок исчисляется со дня изготовления изделия.
- 12.4 Номер партии и дата изготовления нанесены на корпус светильника в формате XX-YY.ZZZZ, где XX обозначает код завода-изготовителя, YY – месяц, ZZZZ - год.

13 Гарантийный талон:

13.1 Гарантийный талон действителен только при заполнении всех данных.

Номер партии и дата изготовления	Заполняется продавцом	см. на корпусе изделия	
Дата продажи		дд/мм/ гggg	
Адрес продавца		штамп магазина	
Штамп продавца		подпись, штамп продавца	
Покупатель		ФИО, подпись	

EAC IP65

RU Изготовитель:
«ОПАЛТЕК (ГК) Лимитед». Флэт А,
9 Флор, Селвин Фэктори Билдинг,
404 Квун-Тонг роуд, Квун-Тонг,
Коулун, Гонконг, Китай.
Сделано в Китае.

Уполномоченная организация
(Импортер): ООО «ВТЛ» 192102,
г. Санкт-Петербург,
ул. Бухарестская, д. 22, корп. 2,
лит. Д, пом. 1-Н, офис 115

Гарантия: 2 года.
Дату изготов.: (см. на изделии).
Срок годности: не ограничен.

BY Вытворца:
«ОПАЛТЕК (ГК) ЛІМІТЭД».
Флэт А, 9 Флор, Сэлвін Фэкторі
Білдынг, 404 Квун-Тонг Роўд,
Квун-Тонг, Коулун, Ганконг, Кітай.
Зроблена ў Кітаі.

Упаўнаважаная арганізацыя
(Імпарцёр): ІП Кашкан Андрэй
Алегавіч. 220025, г. Мінск,
вул. Ясеніна д.34, кв. 25
Тэл: +375 (33) 366-33-70

Гарантыя: 2 гады.
Дата вырабу: (гл. на вырабе). Тэр-
мін прыдатнасці: не абмежаваны.



1 Назначение:

- 1.1 Светильник светодиодный серии PBH-PC7 (далее светильник) автоматически включается при обнаружении шумов в зоне действия датчика при заданном уровне освещенности. Предназначен для внутреннего освещения общественных зданий; административных, офисных и складских помещений; гаражей, подъездов, лестниц, коридоров и иных помещений. Возможно использовать для наружного освещения, при условии, что светильник устанавливается под навесом.
- 1.2 Светильник рассчитан для работы от сети переменного тока ~180-265В/50-60Гц. В светильнике, в качестве источника света, используются светодиоды белого свечения. Качество электроэнергии должно соответствовать ГОСТ 13109-97.
- 1.3 Светильник соответствует классу защиты II от поражения электрическим током, ударопрочность IK07, климатическое исполнение УХЛ2 по ГОСТ 15150-69, нижняя пороговая рабочая температура -20°C, верхняя +45°C
- 1.4 Светильник может быть установлен на поверхность из нормально воспламеняемых материалов.

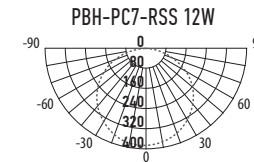
2 Преимущества:

- 2.1 Светильник имеют мгновенное включение, высокую цветопередачу.
- 2.2 Акустический порог срабатывания 30-40 дБ. Оптический порог срабатывания 10-20 люкс. Продолжительность функционирования светильника после срабатывания датчика 20 секунд. Угол охвата датчика составляет 120°, дальность действия 6 метров.

3 Сертификация

- 3.1 Продукция сертифицирована на соответствие требованиям: ТР ТС 004/2011 «О безопасности низковольтного оборудования», ТР ТС 020/2011 «Электромагнитная совместимость технических средств», ТР ЕАЭС 037/2016 «Об ограничении применения опасных веществ в изделиях электротехники и радиоэлектроники».

4 Кривые силы света:



5 Комплектность:

- 5.1 Светильник с оптико-акустическим датчиком, шт. 1
- 5.2 Технический паспорт и руководство по эксплуатации, шт. 1
- 5.3 Комплект крепления, шт. 1
- 5.4 Упаковка из термоусадочной пленки 1

6 Требования по технике безопасности:

- 6.1 Монтаж светильника, устранение неисправностей, чистка производится только при отключении электропитания квалифицированным специалистом.
- 6.2 С целью исключения поражения электрическим током, светильник должен быть заземлен.
- 6.3 Использование светильника допускается только при указанном напряжении сети.
- 6.4 Не располагать светильник вблизи горючих, легковоспламеняющихся предметов и химически активных элементов, а также нагревательных приборов.
- 6.5 Светильник ремонту не подлежит. При выходе из строя изделие утилизировать.

БЛАГОДАРИМ ЗА ПОКУПКУ

<http://jazz-way.com>

7 Технические характеристики:

	PBH-PC7-RSS 12W 4000K WHITE IP65
Номинальная мощность, Вт	12
Номинальное напряжение, В	~230
Диапазон рабочего напряжения, В	~180-265
Потребляемый ток, А	0,03
Цветовая температура, К	4000
Световой поток, Лм	960
Количество светодиодов, шт.	16
Источник света, светодиоды	SMD2835
Индекс цветопередачи, Ra	>80
Угол светораспределения, гр °	120°
Тип кривой силы света	Д (косинусная)
Тип светораспределения	круглосимметричная
Класс светораспределения	П (прямого света)
Коэффициент мощности	>0,5
Коэффициент пульсации	<5%
Степень защиты	IP65
Класс энергетической эффективности	A+
Цвет корпуса	белый
Материал корпуса	полипропилен
Материал рассеивателя	полипропилен
Длина провода, мм	120
Сечение провода, мм ²	0,5
Габаритные размеры, øDxH мм:	ø153x38
Вес нетто, кг	0,095
Датчик	оптико-акустический
Акустический порог срабатывания, дБ	30-40
Оптический порог срабатывания, люкс	10-20
Продолжительность работы после срабатывания датчика, сек	20
Угол охвата датчика / дальность действия датчика	120° / 6м
Срок службы, часов	25 000
Гарантия	2 года

Технические характеристики определённого артикула Изделия указаны на упаковке. Фирма производитель оставляет за собой право на внесение изменений в конструкцию, дизайн и комплектацию Изделия, не ухудшающих его технических и потребительских характеристик.

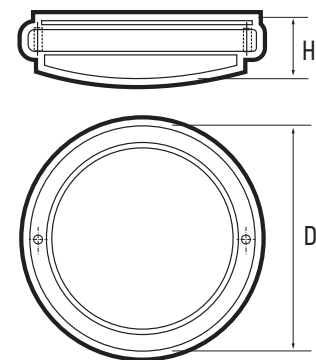


Рис. 1 PBH-PC7-RSS

8 Подготовка Изделия к работе, установка, правила эксплуатации:

- 8.1 Распаковать Изделие, убедиться в его целостности и правильности комплектации.
- 8.2 Закрепить Изделие на опорную поверхность.
- 8.3 Подключить к сети, соединив сетевые провода с соответствующими выводами Изделия.
- 8.4 В процессе эксплуатации, не реже двух раз в год, необходим профилактический осмотр и чистка Изделия. Чистка Изделия от загрязнения производится мягкой ветошью, смоченной в слабом мыльном растворе только при отключенном питании.
- 8.5 Не допускается непрерывная работа Изделия более чем 16 часов в сутки.
- 8.6 Светильник PBH-PC7 не диммируется.
- 8.7 Светильник PBH-PC7 не предназначен для эксплуатации в особо сырых и жарких помещениях. Не допустима работа Изделия в помещениях с недостаточной вентиляцией.

9 Характерные неисправности и методы их устранения

Внешние проявления и дополнительные признаки неисправности	Вероятная причина	Метод устранения
При включении питания светильник не работает	Отсутствует напряжение в питающей сети	Проверьте наличие напряжения питающей сети и, при необходимости, устраните неисправность
	Плохой контакт	Проверьте контакты в схеме подключения и устраните неисправность
	Поврежден питающий кабель	Проверьте целостность цепей и целостность изоляции
В выключенном состоянии наблюдается тусклое свечение светильника	Светильник подключен через выключатель со светодиодной или неоновой подсветкой	Не является неисправностью. Отключите светодиодную подсветку в выключателе, либо замените выключатель. При необходимости обратитесь к квалифицированному электрику
	Выключатель разрывает нейтральный проводник, а не фазовый	Не является неисправностью светильника. Устраните ошибку подключения. При необходимости обратитесь к квалифицированному электрику

10 Условия транспортировки и хранения:

- 10.1 Транспортирование допускается любым видом крытого транспорта, обеспечивающего защиту упакованной продукции от механических повреждений, непосредственного воздействия атмосферных осадков и ударных нагрузок в соответствии с правилами перевозок грузов, действующих на транспорте данного вида.
- 10.2 Условия транспортирования в части воздействия механических факторов – группа С (средние) по ГОСТ 23216-78.