

TS13D CD297



FEATURES

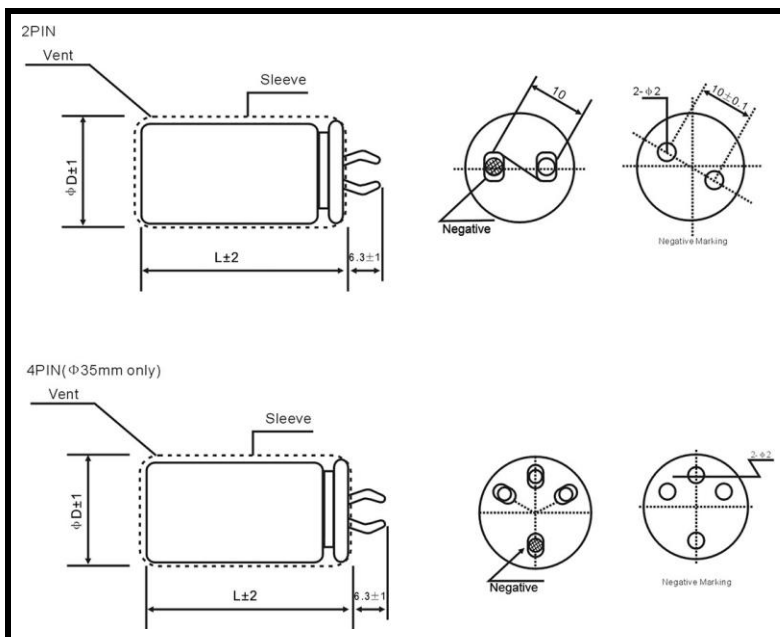
- Warranty of 5000 hours at 105°C

◆ Specifications

ITEMS		PERFORMANCE CHARACTERISTICS									
Operating Temperature Range(°C)	10V~100V: -40~+105°C 160V~450V: -25~+105°C										
Capacitance Tolerance(20°C,120Hz)	±20%										
Leakage Current(μA)	0.01CV or 1.5mA, whichever is smaller than (at 20°C, after 5 minutes) C: Nominal capacitance (μF) V: Rated voltage (V)										
Dissipation Factor(20°C, 120Hz)	Rated Voltage (V)	10	16	25	35	50	63	100	160-250	315-400	450
	Tan δ (MAX)	0.55	0.50	0.45	0.40	0.35	.3 0	0.20	0.15	0.20	0.25
Temperature Stability (120Hz)	Rated Voltage (V)		10-100			160-250			315-450		
	Impedance Ratio	Z-25°C / Z+20°C	4			3			8		
		Z-40°C / Z+20°C	15			-			-		
Load Life (+105°C)	Time	5000hours									
	Leakage Current	Not more than the specified value.									
	Capacitance Change	Within±20% of the initial value									
	Dissipation Factor	Not more than 200% of the specified value.									
Shelf Life (+105°C)	1000 hours with no voltage applied, the capacitor shall meet the specified limits for "load life". After Test: U _R to be applied for 30 minutes, 24 to 48 hours before measurement										

◆ Dimensions

mm



◆ Multiplier for ripple current

Frequency coefficient

Freq(Hz)	50	120	500	1K	10K
Rated Voltage(V)					
10~100	0.90	1	1.05	1.10	1.15
160~250	0.80	1	1.20	1.30	1.50
315~450	0.80	1	1.20	1.25	1.40

TS13D CD297

◆ STANDARD RATINGS

ΦDxL (mm)	WV (V)	10		16		25		35		50		63		80		100	
		Cap	Ripple	Cap	Ripple	Cap	Ripple	Cap	Ripple	Cap	Ripple	Cap	Ripple	Cap	Ripple	Cap	Ripple
		μF	Arms	μF	Arms	μF	Arms	μF	Arms	μF	Arms	μF	Arms	μF	Arms	μF	Arms
22x25		8200	1.36	5600	1.44	3900	1.31	2700	1.29	1500	1.21	1000	1.10	820	1.09	560	1.01
22x30		10000	1.65	6800	1.66	4700	1.55	3300	1.54	2200	1.52	1500	1.41	1000	1.29	680	1.19
22x35		12000	1.85	10000	2.08	5600	1.77	3900	1.77	2700	1.77	1800	1.62	1200	1.48	820	1.33
22x40		15000	2.12	12000	2.36	6800	2.02	4700	2.01	3300	2.02	2200	1.85	1500	1.70	1000	1.56
22x45		18000	2.40	15000	3.69	8200	2.27	5600	2.25	3900	2.27	2700	2.10	1800	1.91	1200	1.76
22x50		--	--	--	--	10000	2.56	6800	2.49	--	--	--	--	--	--	1500	2.00
25x25		12000	1.82	8200	1.67	5600	1.56	3900	1.55	2200	1.46	1500	1.38	1200	1.32	820	1.26
25x30		15000	2.11	10000	2.07	6800	1.88	4700	1.87	2700	1.76	1800	1.63	1500	1.74	1000	1.52
25x35		18000	2.32	12000	2.37	8200	2.18	5600	2.18	3900	2.20	2700	2.03	1800	1.86	1200	1.76
25x40		22000	2.59	15000	2.72	10000	2.53	6800	2.45	4700	2.43	3300	2.33	--	--	1500	2.03
25x45		27000	3.01	18000	3.06	12000	2.79	8200	2.80	5600	2.72	3900	2.58	2200	2.22	1800	2.29
25x50		33000	3.43	22000	3.39	--	--	--	--	--	--	--	--	--	--	--	--
30x25		15000	2.14	12000	2.13	8200	1.92	5600	1.80	3300	1.72	2200	1.66	1500	1.58	1000	1.47
30x30		22000	2.73	15000	2.54	10000	2.38	6800	2.28	3900	2.09	2700	2.01	2200	2.02	1200	1.76
30x35		27000	3.13	18000	3.02	12000	2.70	8200	2.69	5600	2.58	3900	2.46	2700	2.50	1800	.19
30x40		33000	3.53	22000	3.46	15000	3.13	10000	3.04	6800	3.01	4700	2.82	3300	2.69	2200	2.52
30x45		39000	3.78	27000	3.88	18000	3.52	12000	3.38	--	--	5600	3.22	3900	2.94	2700	2.86
30x50		47000	4.58	33000	4.33	22000	3.92	--	--	8200	3.63	--	--	--	--	--	--
35x30		27000	3.05	18000	3.09	12000	2.76	10000	2.78	5600	2.35	3900	2.31	2700	2.18	1800	2.05
35x35		33000	3.49	27000	3.85	18000	3.50	12000	3.30	6800	2.91	4700	2.77	3300	2.60	2200	2.48
35x40		39000	3.96	33000	4.33	22000	3.95	15000	3.88	8200	3.36	5600	3.20	3900	3.00	2700	2.87
35x45		47000	3.60	39000	4.96	--	--	18000	4.40	10000	3.79	6800	3.61	4700	3.44	3300	3.25
35x50		56000	5.06	47000	5.49	27000	4.72	--	--	12000	4.06	8200	3.94	5600	3.72	3900	3.56

ΦDxL (mm)	WV (V)	160		180		200		250		315		350		400		450	
		Cap	Ripple	Cap	Ripple	Cap	Ripple	Cap	Ripple	Cap	Ripple	Cap	Ripple	Cap	Ripple	Cap	Ripple
		μF	Arms	μF	Arms	μF	Arms	μF	Arms	μF	Arms	μF	Arms	μF	Arms	μF	Arms
22x25		220	0.63	220	0.63	180	0.57	150	0.52	68	0.32	68	0.34	--	--	--	--
22x30		270	0.76	270	0.76	220	0.70	180	0.64	82	0.38	82	0.40	68	0.38	68	0.38
22x35		330	0.90	330	0.90	270	0.83	220	0.76	120	0.48	120	0.52	100	0.46	82	0.44
22x40		470	1.11	390	1.03	330	0.96	270	0.88	150	0.56	150	0.59	120	0.53	100	0.50
22x45		560	0.26	470	1.17	470	1.17	330	1.01	180	0.63	180	0.68	--	--	--	--
22x50		680	1.44	560	1.32	--	--	390	1.13	220	0.72	220	0.78	150	0.63	120	0.58
25x25		330	0.84	270	0.76	270	0.76	180	0.62	100	0.41	100	0.47	82	0.41	--	--
25x30		390	0.97	330	0.90	330	0.90	220	0.76	120	0.49	120	0.53	100	0.48	82	0.45
25x35		470	1.14	390	1.06	390	1.06	270	0.90	180	0.62	150	0.0	120	0.55	100	0.52
25x40		680	1.43	560	1.32	470	1.22	390	1.13	220	0.71	180	0.70	150	0.65	120	0.58
25x45		820	1.63	680	1.51	560	1.39	470	1.29	270	0.81	220	0.82	180	0.72	150	0.66
25x50		--	--	820	1.71	680	1.58	560	1.45	330	0.92	270	0.94	220	0.79	180	0.74
30x25		390	1.00	390	1.02	390	1.02	270	0.85	150	0.51	120	0.53	100	0.48	82	0.46
30x30		470	1.17	470	1.17	470	1.17	330	1.00	180	0.63	180	0.71	120	0.56	120	0.58
30x35		680	1.50	560	1.33	560	1.38	470	1.15	220	0.74	220	0.82	180	0.74	150	0.68
30x40		820	1.66	820	1.74	680	1.61	560	1.48	270	0.85	270	0.93	220	0.85	180	0.77
30x45		1000	1.89	1000	2.01	820	1.85	680	1.71	390	1.04	330	1.05	270	0.98	220	0.88
30x50		1200	2.16	1200	2.25	1000	2.11	820	1.94	470	1.15	390	1.18	330	1.12	270	0.99
35x30		820	1.63	680	1.49	680	1.49	470	1.24	270	0.75	270	0.90	220	0.889	180	0.77
35x35		1000	1.89	820	1.75	820	1.75	560	1.49	330	0.90	330	1.01	270	0.96	220	0.88
35x40		1200	2.23	1000	2.07	1000	2.07	680	1.74	390	1.05	390	1.13	330	1.12	270	1.01
35x45		1500	2.61	1200	2.23	1200	2.38	1000	2.20	470	1.18	470	1.26	390	1.27	330	1.15
35x50		1800	2.97	1500	2.76	1500	2.76	--	--	560	1.34	560	1.39	470	1.33	390	1.28

Ripple current: 105°C, 120Hz

Note: Specification are subject to change without notice. For more detail and update, please visit our website.