

Переключатели

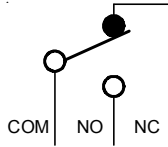
Микро-переключатели

DM серия - миниатюрные микропереключатели

Спецификация:

Параметры: 0,1А, 1А, 3А / 125В перем.
Сопротивление изоляции: >100 МОм при 500В пост.
Диэлектрическая стойкость: 500В перем. в течение 1 мин.
Сопротивление контактов: <50 мОм
Температура пайки: 250°C макс. в течение 3 с.
Механический ресурс: 1 000 000 циклов
Электрический ресурс: 30 000 циклов
Рабочая температура: от -25°C до +65°C
Влажность: <85 % RH

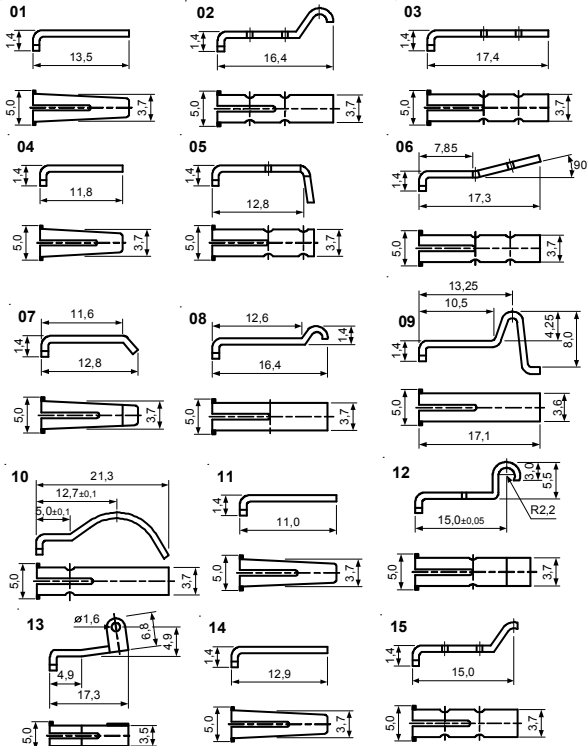
Схема



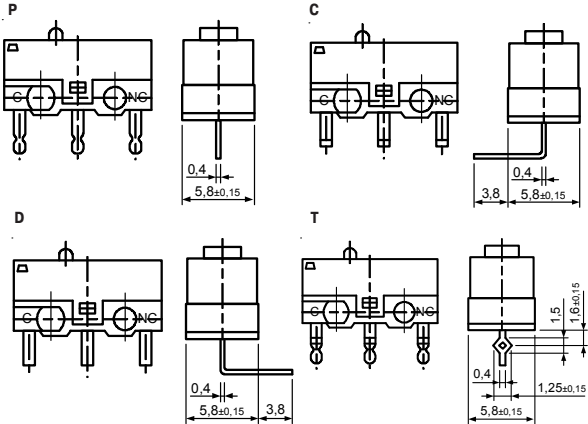
Система обозначений:

DM 1-00 P-110-3
 1 2 3 4 5 6

- 1 Модель
- 2 Параметры:
[]: 0,1А 125В перем.
1: 1А 125В перем.
3: 3А 125В перем.
- 3 Рычаг: 1-15



4 Тип выводов: P; T; C; D



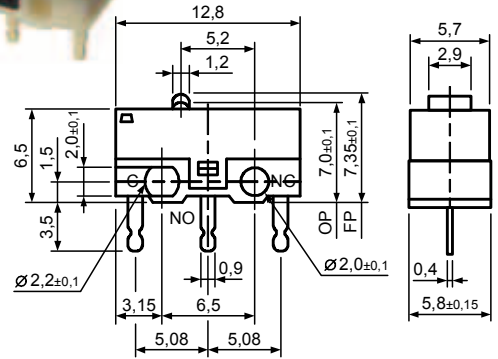
5 Сила нажатия

Модель	Сила нажатия, г	60	90	110	130
DM1-00P- / DM3-00P-		60	90	110	130
DM1-01P- / DM3-01P-		20	25	30	40
DM1-02P- / DM3-02P-		20	25	30	40
DM1-03P- / DM3-03P-		15	20	25	35

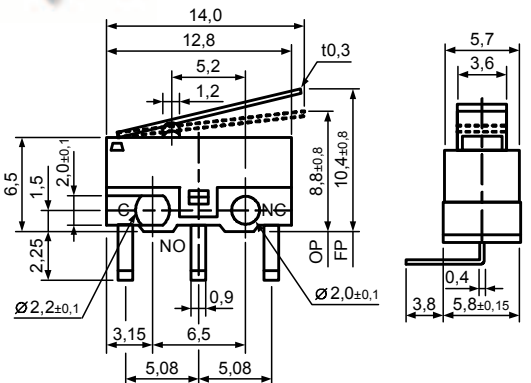
6 Кнопка:

- 3: белая
- 4: красная

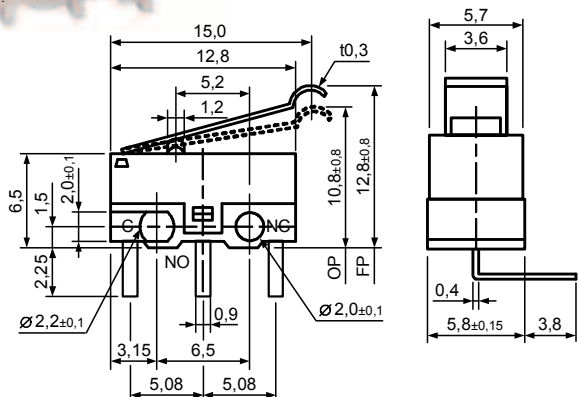
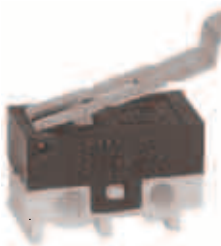
DM1-00P, DM3-00P



DM1-01C, DM3-01C



DM1-02D, DM3-02D



Переключатели

Микро-переключатели

SM серия - микропереключатели

Спецификация:

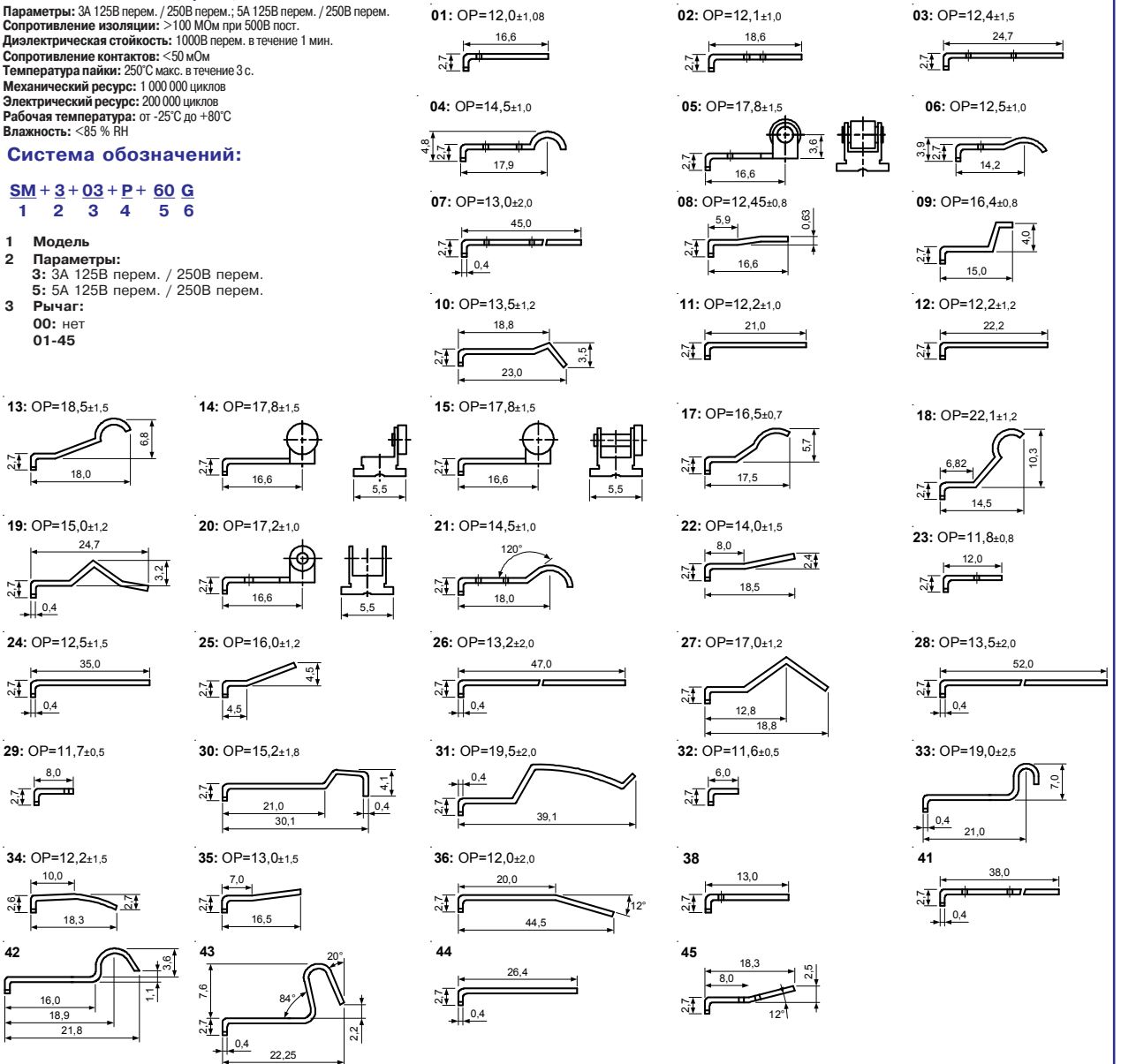
Параметры: 3А 125В перем. / 250В перем.; 5А 125В перем. / 250В перем.
Сопротивление изоляции: >100 МОм при 500В пост.
Диэлектрическая стойкость: 1000В перем. в течение 1 мин.
Сопротивление контактов: <50 мОм
Температура пайки: 250°C макс. в течение 3 с.
Механический ресурс: 1 000 000 циклов
Электрический ресурс: 200 000 циклов
Рабочая температура: от -25°C до +80°C
Влажность: <85 % RH

Система обозначений:

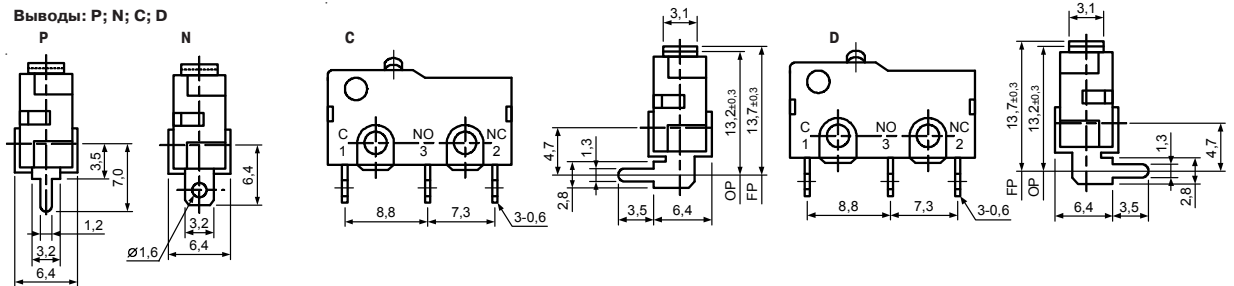
SM + 3 + 03 + P + 60 G
 1 2 3 4 5 6

- 1 Модель
- 2 Параметры:
- 3: 3А 125В перем. / 250В перем.
5: 5А 125В перем. / 250В перем.
- 3 Рычаг:
- 00: нет
- 01-45

Рычаги



4 Выводы: P; N; C; D

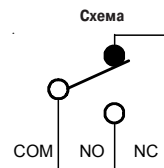


5 Сила нажатия:

Модель	Сила нажатия, г										
	60	80	95	115	130	150	175	190	250	295	330
SM3-00N- / SM5-00N-	60	80	95	115	130	150	175	190	250	295	330
SM3-01N- / SM5-01N-	17	20	25	30	35	40	45	50	60	75	85
SM3-02N- / SM5-02N-	15	17	20	25	30	35	38	45	55	65	75
SM3-03N- / SM5-03N-	10	13	15	18	20	25	28	35	45	53	65
SM3-04N- / SM5-04N-	13	18	23	28	30	34	40	45	60	70	75
SM3-05N- / SM5-05N-	14	20	25	30	34	40	45	50	68	75	90
SM3-06N- / SM5-06N-	17	25	30	38	45	50	55	65	75	85	95
SM3-07N- / SM5-07N-	6	8	10	14	16	18	20	22	25	30	35

6 Контакты:

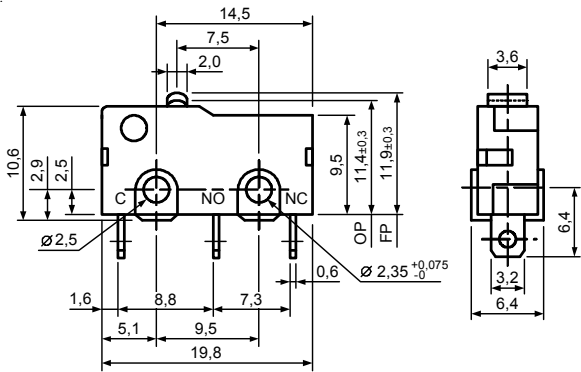
[] : серебрение
G: золочение



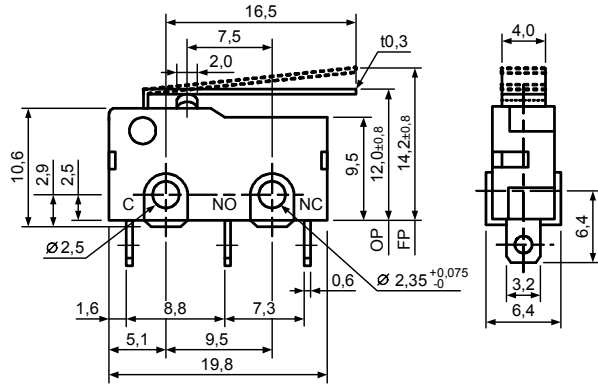
Переключатели

Микро-переключатели

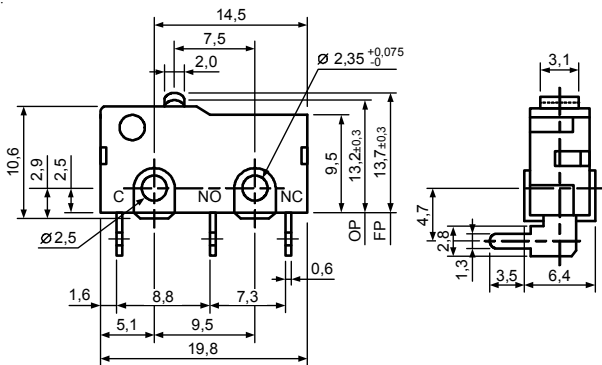
SM3-00N, SM5-00N



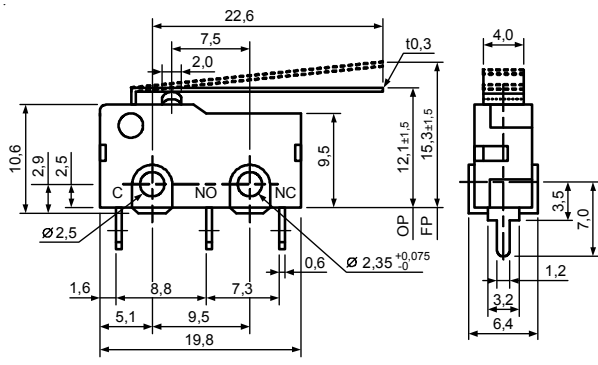
SM3-02N, SM5-02N



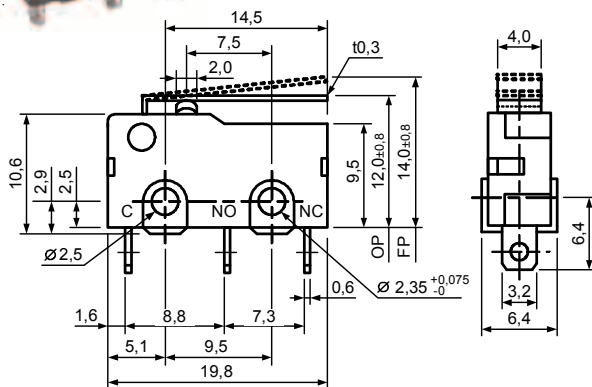
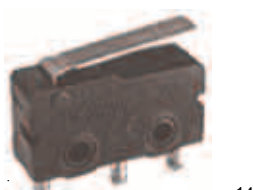
SM3-00C, SM5-00C



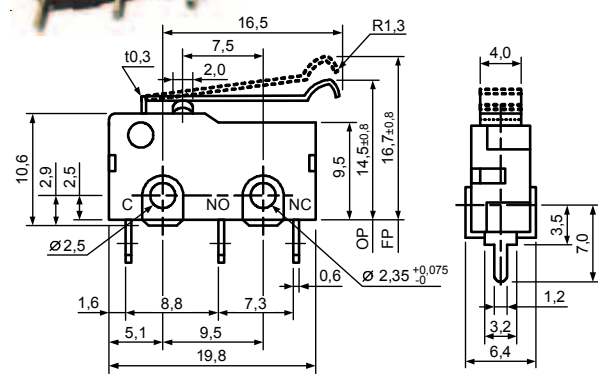
SM3-03P, SM5-03P



SM3-01N, SM5-01N



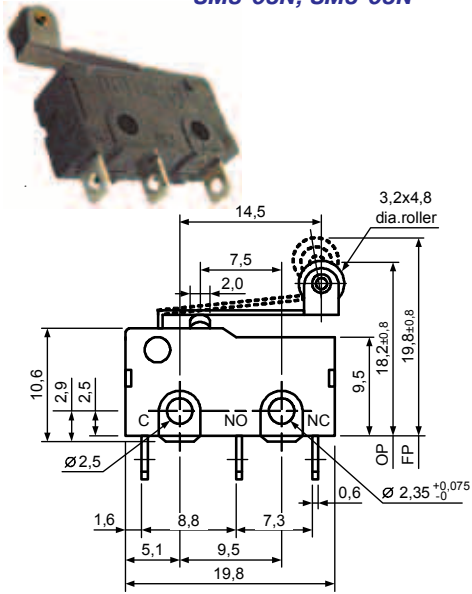
SM3-04P, SM5-04P



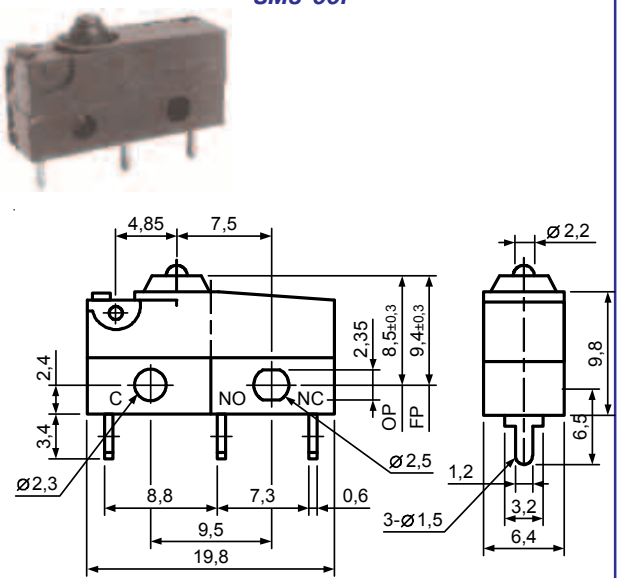
Переключатели

Микро-переключатели

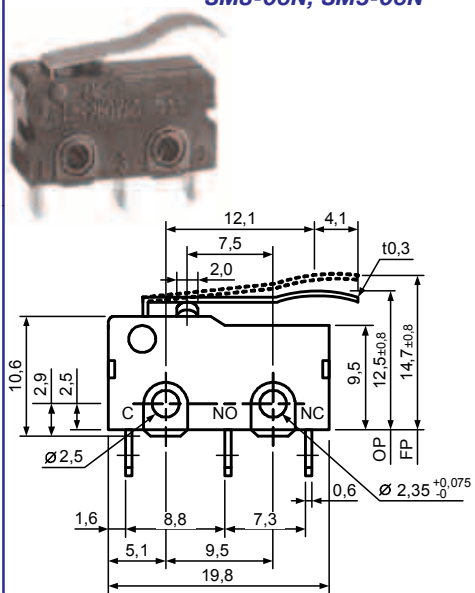
SM3-05N, SM5-05N



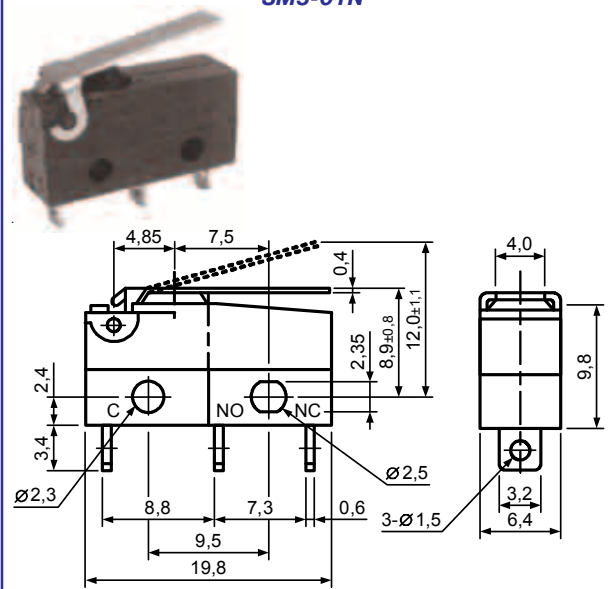
SM5-00P



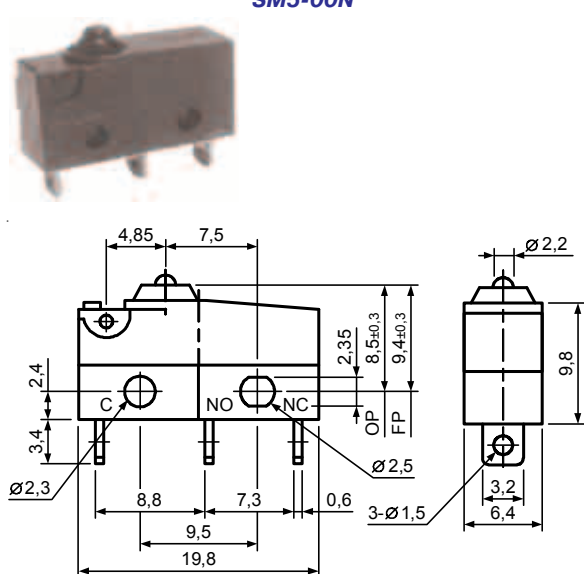
SM3-06N, SM5-06N



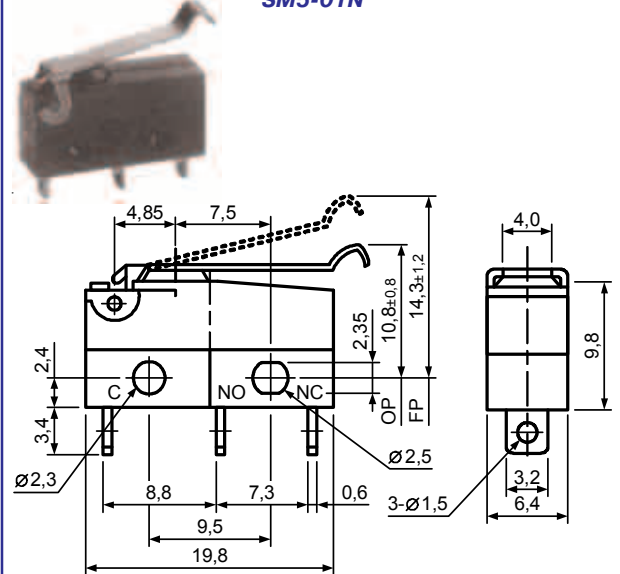
SM5-01N



SM5-00N



SM5-01N



Переключатели

Микро-переключатели

VM серия - микропереключатели

Спецификация:

Параметры: 1A, 3A, 5A, 10A, 16A / 250В перем.
Сопротивление изоляции: >100 МОм при 500В пост.
Диэлектрическая стойкость: 1000В перем. в течение 1 мин.
Сопротивление контактов: <100 МОм
Температура пайки: 250°C макс. в течение 3 с.
Механический ресурс: 5 000 000 циклов
Электрический ресурс: 200 000 циклов
Рабочая температура: от -25°C до +80°C
Влажность: <85 % RH

Система обозначений:

VM + 1 + 03 N + 2 + 60G

1 2 3 4 5

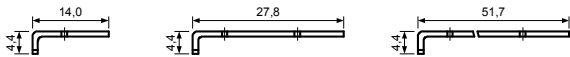
1 Модель

2 Параметры:

- 1: 1A 250В перем.
- 3: 3A 250В перем.
- 5: 5A 250В перем.
- 10: 10A 250В перем.
- 16: 16A 250В перем.

3 Рычаг: 01-24

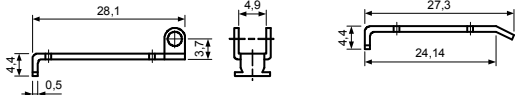
01: OP=12,0±1,08 02: OP=18,3±0,5 03: OP=18,1±2,0



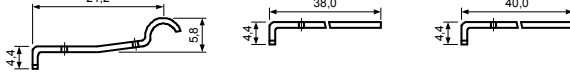
04: OP=21,8±1,5 05: OP=23,5±1,0



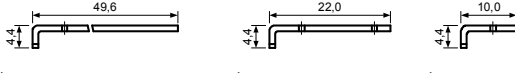
06: OP=23,5±1,5 07



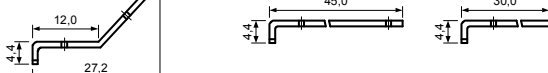
08 09 10



11 12 13



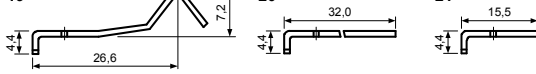
14 15 16



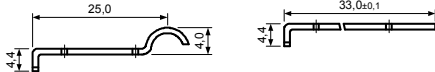
17 18



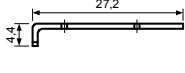
19 20 21



22 23



24



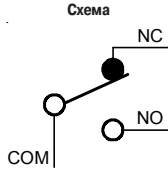
4 Выводы: N

5 []: стандарт, 3 вывода

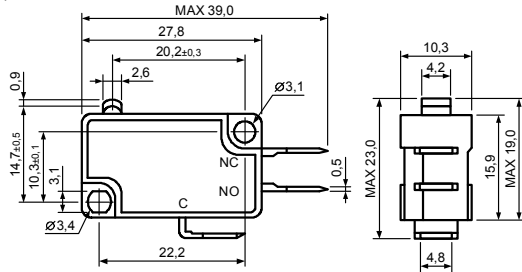
2: 2 вывода

6 Сила нажатия:

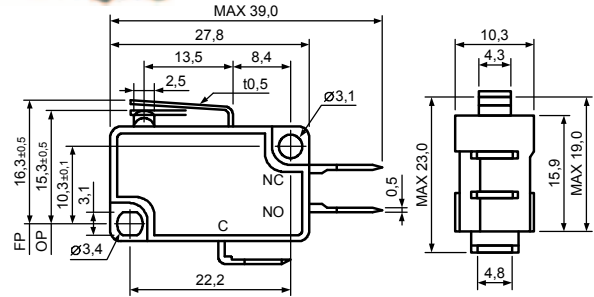
Модель	Сила нажатия, г				
	60	80	110	160	250
VM3-00N- / VM5-00N-	60	80	110	160	250
VM3-01N- / VM5-01N-	60	80	110	160	250
VM3-02N- / VM5-02N-	25	32	40	70	110
VM3-03N- / VM5-03N-	12	20	25	40	60
VM3-04N- / VM5-04N-	28	35	45	80	125
VM3-05N- / VM5-05N-	60	80	110	160	250
VM3-06N- / VM5-06N-	28	35	45	80	125



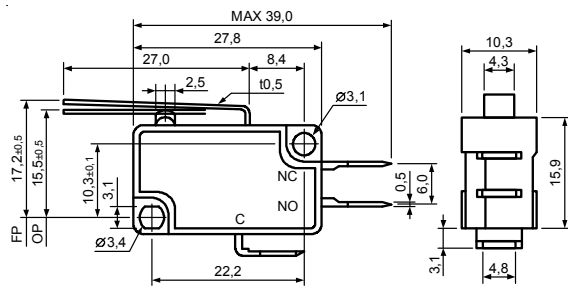
VM3-00N, VM5-00N



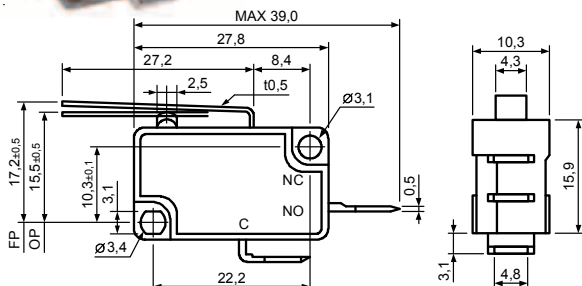
VM3-01N, VM5-01N



VM3-02N, VM5-02N



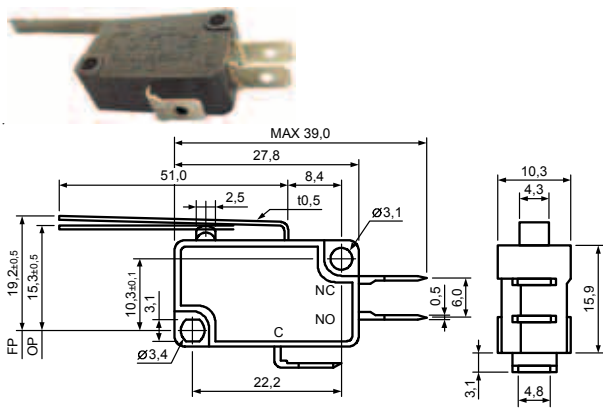
VM3-02N2, VM5-02N2



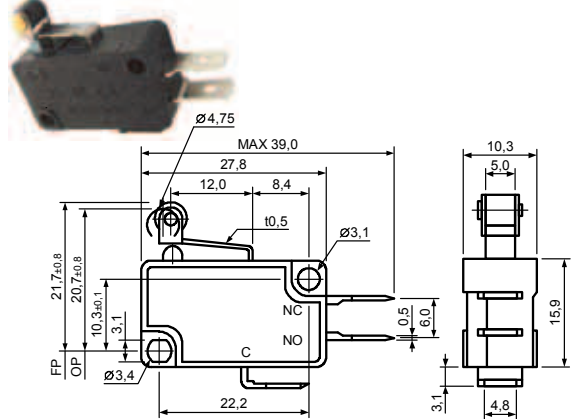
Переключатели

Микро-переключатели

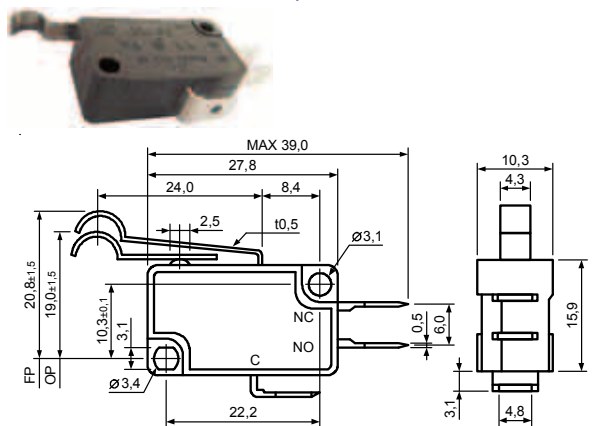
VM3-03N, VM5-03N



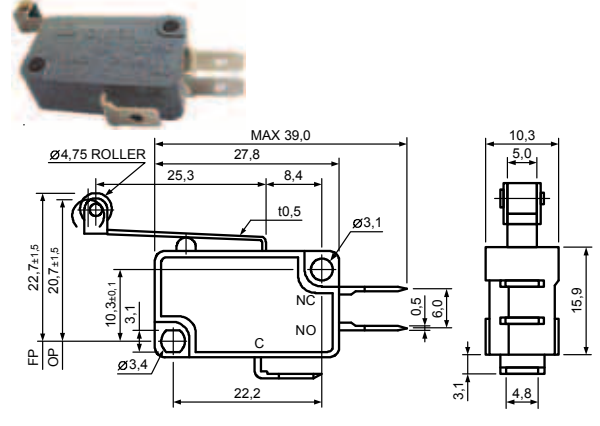
VM3-05N



VM3-04N, VM5-04N



VM3-06N, VM5-06N

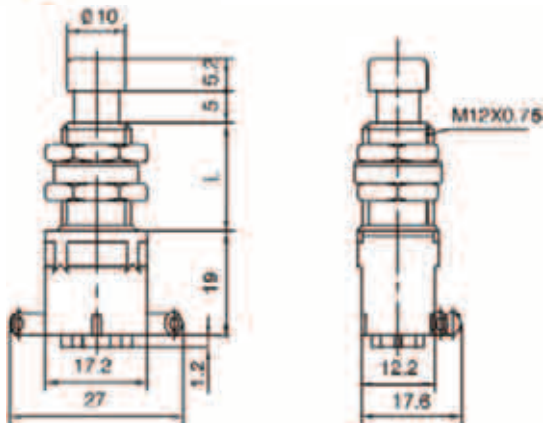


PBS24-102

переключатель для ножной педали
с одной группой контактов



PBS-24-102 ON-ON (с фиксацией)
PBS-24-112 ON-(ON) (без фиксации)
4A 125VAC; 2A 250VAC
SPDT 6P
(L=14.2мм, W=11.8мм, T=9.8мм)



PBS24-202

переключатель для ножной педали
с двумя группами контактов



PBS-24-202 ON-ON (с фиксацией)
PBS-24-212 ON-(ON) (без фиксации)
4A 125VAC; 2A 250VAC
DPDT 6P
(L=14.2мм, W=11.8мм, T=9.8мм)

