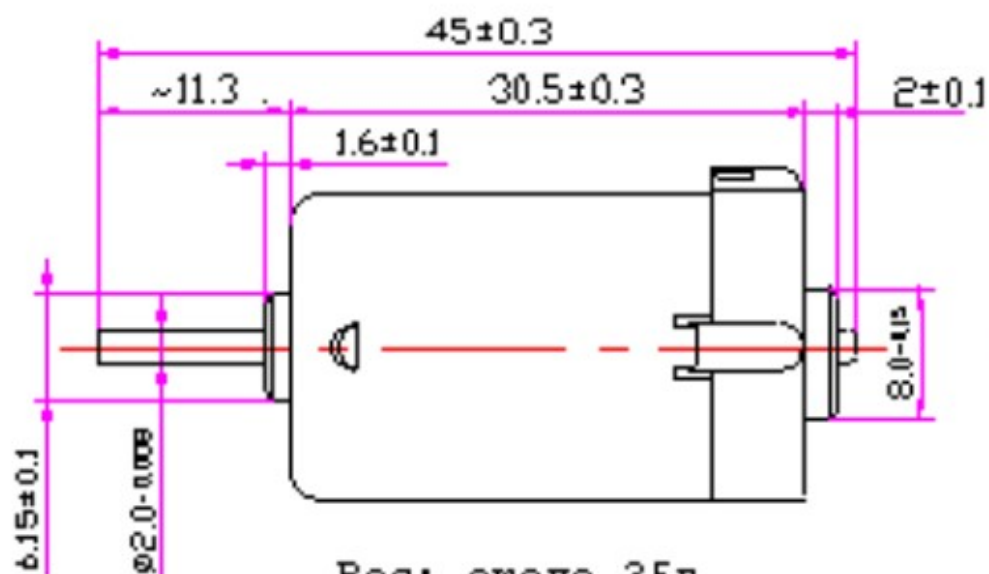
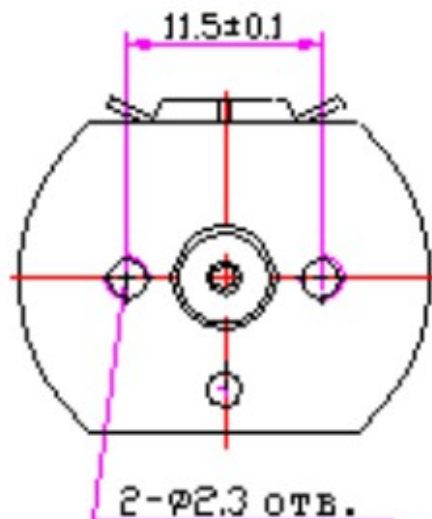
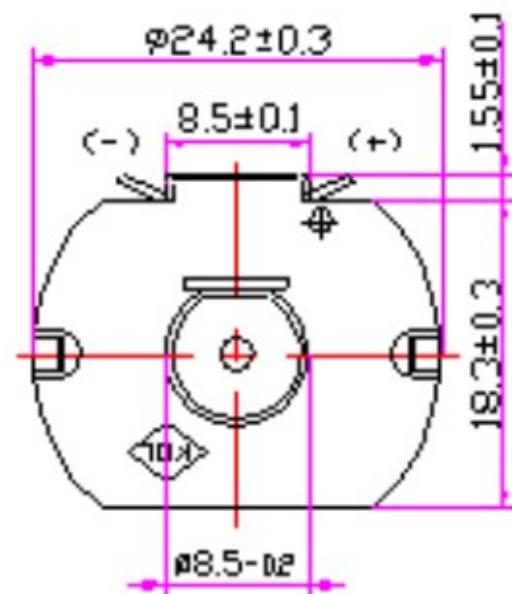


Направление вращения



Вес: около 35г.



Тип	Напряжение		Мощность W	КПД %	Холостой ход		Под нагрузкой			Останов	
	Диапазон	Номинал			Скорость об/мин	Ток А	Скорость об/мин	Ток А	Момент г см	Момент г см	Ток А
F280-3552	1.0-3.6	2.4	2.25	61.8	8100	0.33	6655	1.52	33.0	185	7.0
F280-2865	1.5-4.5	4.5	3.66	62.3	12000	0.25	10070	1.30	35.4	220	6.8
F280-2580	3.0-7.5	6.0	4.44	63.7	13000	0.225	10890	1.16	39.8	245	6.0
F280-23100	4.5-10.0	9.0	5.98	65.9	14000	0.18	11928	1.16	48.8	330	5.8
F280-22110	3.0-13.5	12.0	8.65	58.6	16800	0.22	13875	1.20	60.9	350	5.9
F280-21130	3.0-13.5	12.0	6.29	57.0	14000	0.18	11710	0.92	52.4	320	4.7
F280-19140	6.0-13.8	12.0	5.16	62.9	13000	0.13	10500	0.68	47.9	300	3.6
F280-15200	6.0-18.0	12.0	2.97	59.2	9800	0.10	7909	0.41	36.6	190	1.75
F280-14230	9.0-24.0	24.0	7.29	60.8	16000	0.10	13333	0.50	53.3	320	2.5
F280-12300	9.0-26.8	24.0	5.18	59.0	12600	0.095	10003	0.37	50.5	245	1.41
F280-11340	9.0-30.0	24.0	3.69	56.8	11800	0.06	9600	0.27	37.2	205	1.22
F280-11400	9.0-30.0	12.0	0.91	52.2	4750	0.04	3722	0.15	23.8	110	0.52
F280-10440	9.0-30.0	12.0	0.83	49.5	4200	0.04	3179	0.14	25.5	105	0.44