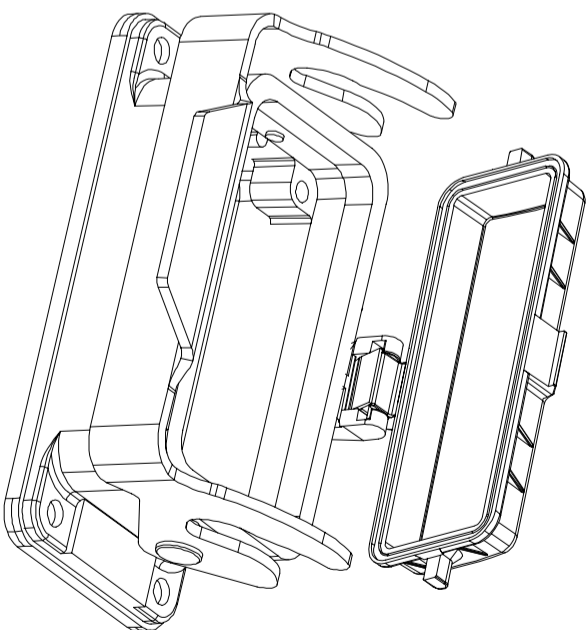
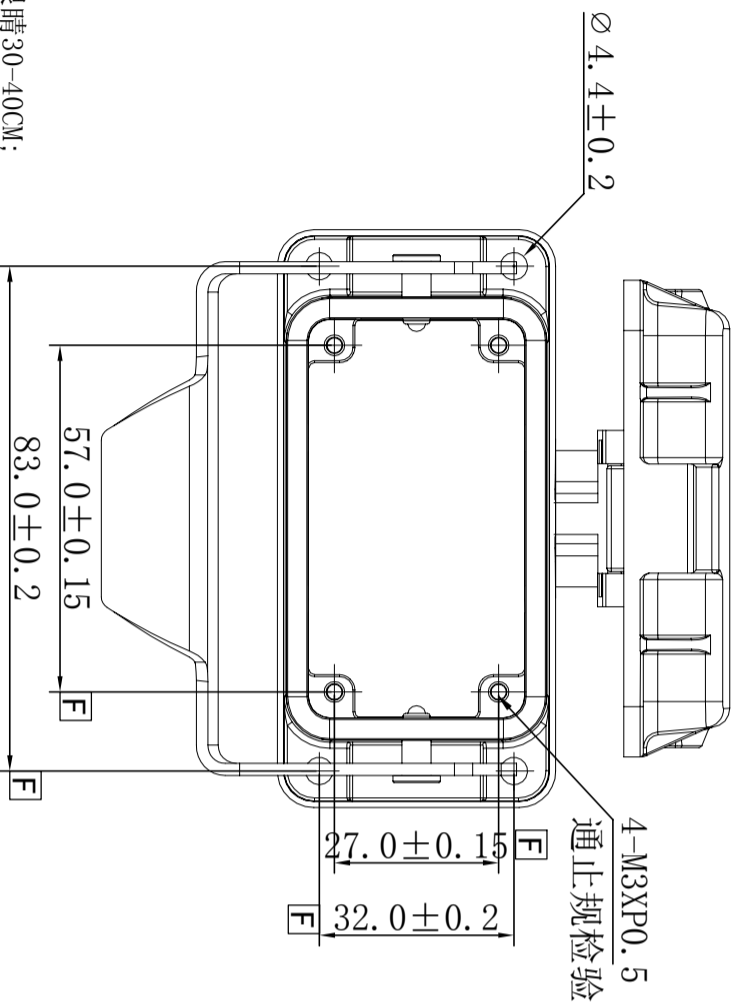
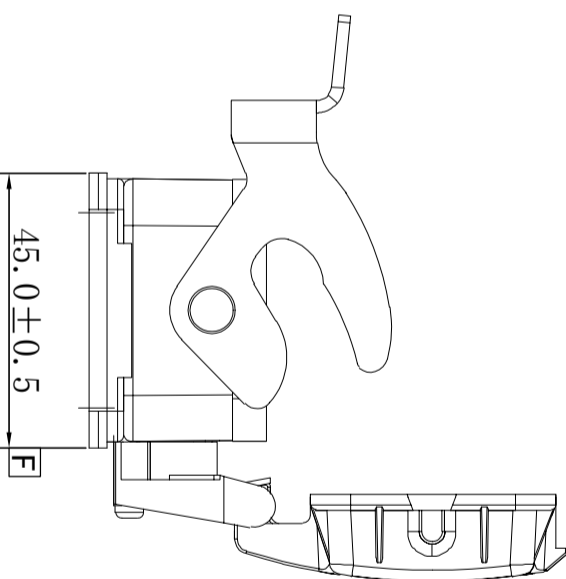
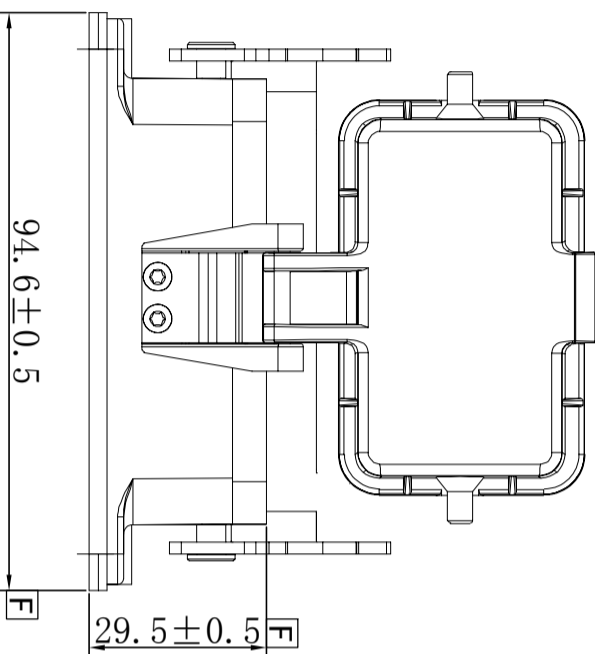


Transmittal, reproduction, dissemination and/or editing of this document as well as utilization of its contents and communication thereof to others without express authorization are prohibited.

未经允许禁止传输、复制、编辑该文档，以及利用其内容进行交流

REVISION RECORD			
REV	ECN	DESCRIPTION	DATE



技术要求:

1. 物件放置于离眼睛30-40CM;

2. 壳体外观喷塑: RAL7037 (参照样品), 内外不能有明显碰撞、脏污、断裂、缺料;

3. 划伤、碰伤线长不能超过5mm、线宽不能超过1mm, 同一个面允许数目≤3个;

4. 百格要求: 允许剥落面积>15%, 但<35%; (参照ISO等级)

5. 螺牙处不能有坏牙、乱牙, 允许气孔≤Ø0.6数目≤3个;

6. 五金件不能有明显脏污、腐蚀等不良现象, 且能耐5%的盐雾试验48小时以上;

7. 销钉铆接后平整、牢固、可靠, 且能够承受5kg以上的拉力;

8. 包装、标贴需统一、清晰;

9. 需符合RoHS 2.0环保要求;

10. 重点尺寸: **F**

11. 未标注公差按如下公差表:

尺寸公差(mm)		公差带	
0 ~ ≤ 20	± 0.15	± 0.25	± 0.35
<math>20 < \sim \leq 50</math>	± 0.25	± 0.35	± 0.50
<math>50 < \sim \leq 80</math>	± 0.35	± 0.50	± 0.70
<math>80 < \sim \leq 120</math>	± 0.50	± 0.70	± 1.00
<math>120 < \sim \leq 150</math>	± 0.70	± 1.00	± 1.50
<math>150 < \sim \leq 200</math>	± 1.00	± 1.50	± 2.00
> 200	± 1.50	± 2.00	± 3.00

订货号 Order No.	S10B-BM-IL-M-MC	名称 Name	S10B开孔安装 金属单扣底座-金属盖子	未注公差 Tolerance	表面 Surface
项目 Item	签字 Signature	图号 Drawing No.	SP721229013	见未注公差表	/
设计 Design	日期 Date	物料号 Item No.	444222078	版本号 Revision Number	重量 Weight
审核 Check	史文莉	物料号 Item No.	444222078	M1	比例 Scale
工艺 Process	毛海林	物料号 Item No.	444222078	第1页/共1页 1 of 1	mm
标准化 Unify	-	物料号 Item No.	444222078	NINGBO SUPU ELECTRONICS CO.,LTD.	
批准 Approve	梁文龙	物料号 Item No.	444222078	SUPU 宁波盛普电子有限公司	
	02/20/23			NINGBO SUPU ELECTRONICS CO.,LTD.	