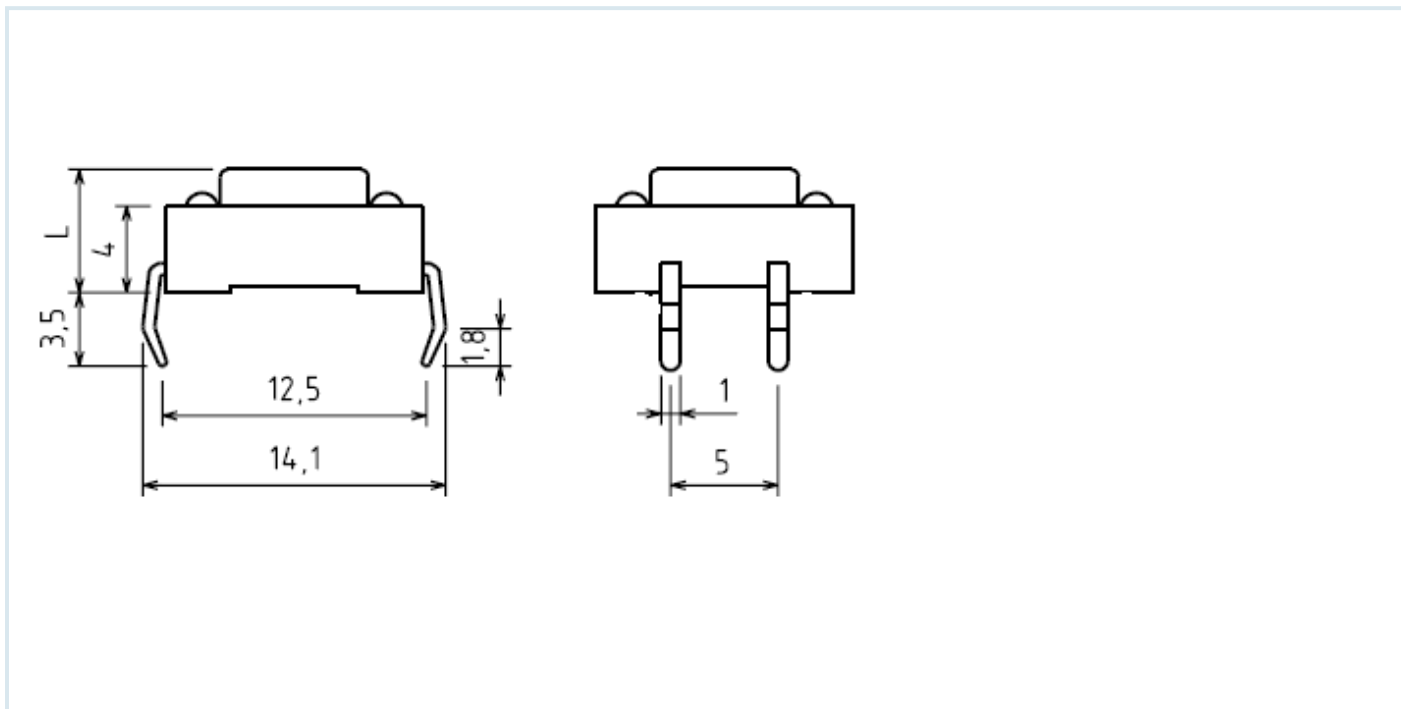


Схема изделия



Описание изделия

L=4.3 мм

Электрические характеристики

Рабочий диапазон : 12В 50мА

Предельное напряжение : 500 В АС в теч 1 мин

Сопротивление изолятора : не менее 100 МОм

Сопротивление контакта : не более 0,1 Ом

Эксплуатационные характеристики

Число циклов: 100 000