

UT15A/UT15B/UT15C

Руководство пользователя

Содержание

1. Предисловие
2. Замечания по технике безопасности
3. Внешний вид и устройство

Выполнение измерений:

4. Измерение напряжения (постоянный/переменный ток)
5. Однополюсное детектирование напряжения
6. Проверка электропроводности (прозвон)
7. Проверка чередования фаз
8. Обслуживание
9. Технические характеристики

1. Предисловие

Внимание: перед использованием прибора откройте крышку батарейного отсека и удалите защитную прокладку (см. п. 3: Внешний вид и устройство, позиция 13).

Благодарим Вас за приобретение вольметра. Данный прибор разработан с соблюдением самых современных международных норм безопасности. Многофункциональные тестеры (мультиметры) – полностью автоматические индикаторы, предназначенные для измерения напряжения на постоянном и переменном токе до 690 В. Оба представленных прибора снабжены визуальной и звуковой индикации электропроводности цепи.

Разработано в соответствии с нормами IEC 61010 и IEC 61243-3.

- Индикация фаз (один полюс)
- Индикация чередования фаз (два полюса)

2. Замечания по технике безопасности

Данное руководство содержит информацию, которой необходимо следовать для безопасной работы с прибором и поддержания его в исправном состоянии. Несоблюдение инструкций может сделать работу с мультиметром небезопасной.



Предупреждение! Во избежание получения травм или повреждения прибора следуйте инструкциям.



Осторожно! Опасное напряжение. Опасность поражения электротоком.



Двойная или усиленная изоляция в соответствии с нормами IEC536, класс 11.

CE Знак соответствия, подтверждает соответствие существующим нормам ЕС. Прибор соответствует директивам EMC (89/336/EEC), стандартам EN 50081-1 и EN 50081-2, а также директиве LV (73/23/EEC), описанной в стандарте EN 61010-1.

Прибор разработан в соответствии с нормами безопасности для электроизмерительных инструментов EN 61010-1, IEC 61010.

Напряжения выше 75 В (постоянный ток) и 50 В (переменный ток) могут вызвать серьезные поражения электротоком.

Перед применением прибора осмотрите его на предмет отсутствия повреждений корпуса, в частности, в области контактов. При наличии повреждений не используйте прибор.

Проверьте измерительные выводы (щупы) на отсутствие повреждений изоляции и оголенного металла.

Проверьте электропроводность проводов щупов.

Не подавайте напряжение больше номинального, указанного между входами или между входом и заземлением.

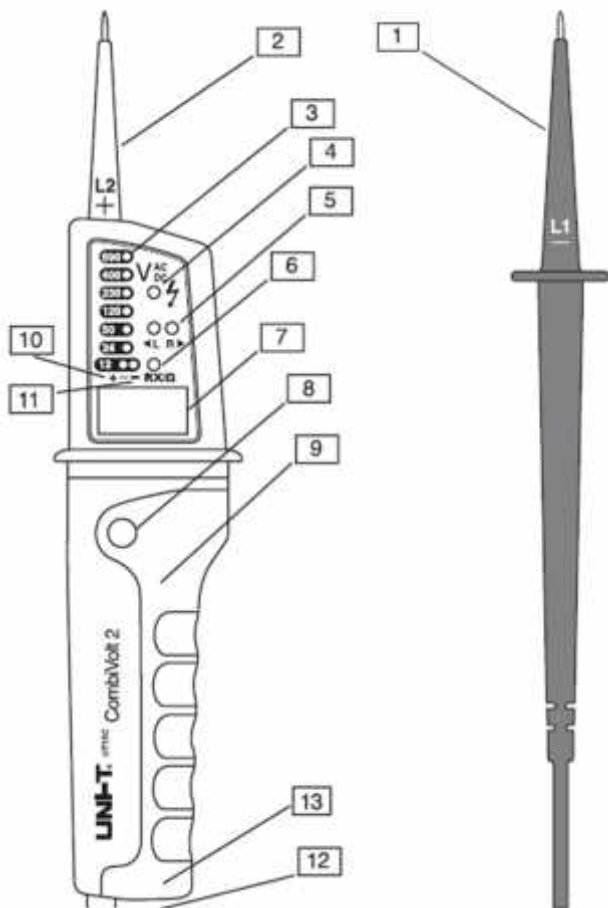
Не используйте и не храните прибор в условиях высокой температуры, влажности, близости от летучих и легковоспламеняющихся веществ и источников сильного магнитного поля.

Перед измерением сопротивления, проверкой электропроводности или диодов отключите цепь от источника питания и разрядите все конденсаторы высокого напряжения.

Если прибор не используется долгое время, извлеките батареи. Регулярно проверяйте батареи на предмет протечек. Протечка батареи может привести к повреждению прибора.

Вскрывать прибор для настройки и ремонта может только квалифицированный персонал.

3. Внешний вид и устройство



1. Измерительный вывод (щуп) (-) L1
2. Измерительный вывод (щуп) (+) L2
3. Индикаторы напряжения
4. Индикатор однополюсной проверки совпадения фаз
5. Левый (L) и правый (R) индикаторы чередования фаз
6. Индикатор электропроводности цепи
7. ЖК-дисплей индикации напряжения (только UT15C)
8. Контактный электрод для двухполюсной проверки чередования фаз и однополюсного детектирования напряжения
9. Кнопка фонаря (на обратной стороне)
10. Индикатор +
11. Индикатор -
12. Батарейный отсек
13. Защитная прокладка

Выполнение измерений

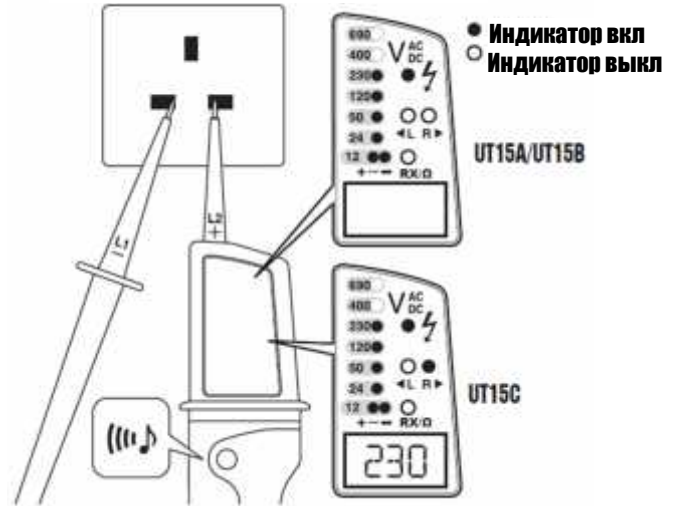
Самопроверка прибора: Соедините щупы L1 и L2. Должен загореться индикатор электропроводности (6) и раздаться слышимый звуковой сигнал.

Перед проведением замеров проверьте прибор на цепи с известным напряжением.

Не пользуйтесь неисправным вольтметром, его следует отремонтировать.

4. Измерение напряжения

Напряжение переменного тока



Держите щупы только за изолированные рукоятки. Постоянно следите за соблюдением правил безопасной работы.

При индикации напряжения переменного тока и отрицательного напряжения постоянного тока звучит звуковой сигнал.

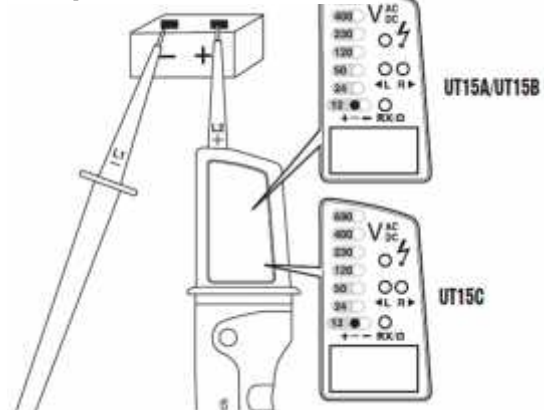
Максимальное время одного замера – 30 сек. По истечении этого времени необходимо выждать 10 мин. перед новым замером.

Подключайте щупы с соблюдением полярности: L2 – положительный щуп, L1 – отрицательный.

При замере напряжения переменного тока значение показывается индикаторами (3), а также на ЖК-дисплее (только у модели UT15C). Подсвечиваются индикаторы + и -, включается звуковой сигнал.

Для измерения напряжения постоянного тока подключите L2 к положительному выводу (клемме), L1 – к отрицательному. Значение показывается индикаторами (3), а также на ЖК-дисплее (только у модели UT15C). Подсвечивается положительный индикатор (10). При обратной полярности прозвучит звуковой сигнал, загорится отрицательный индикатор (11).

Напряжение постоянного тока



5. Однополюсное детектирование напряжения



Перед выполнением данного замера произведите самотестирование прибора.

При наличии батарей в батарейном отсеке вольтметр может использоваться в качестве однополюсного детектора фазного напряжения.

Однополюсное детектирование может использоваться только в качестве быстрой проверки. Для надежной проверки цепь необходимо проверить на наличие напряжения снова двухполюсным методом.

Подключите щуп L2 к источнику напряжения и прикоснитесь пальцем к контактному электроду (8). Если присутствует напряжение постоянного тока выше 100 В, загорится индикатор (4), прозвучит сигнал.

На результаты однополюсного детектирования могут оказывать негативное воздействие сторонние факторы – электростатическое поле, состояние изоляции и т. п.

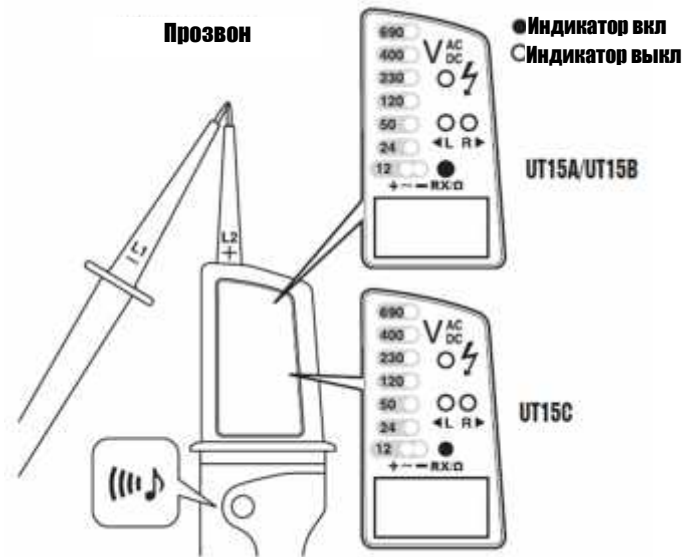
6. Проверка электропроводности (прозвон)

Проверка электропроводности (прозвон) может производиться только с достаточно заряженными и исправными батареями в батарейном отсеке.

Убедитесь, что проверяемая цепь отключена от источников питания.

Подключите к цепи щупы L1 и L2. Прозвучит сигнал, загорится индикатор электропроводности (6).

Прибор регистрирует электропроводность ниже 400 кОм.



Прозвон производится только при установленных и достаточно заряженных батареях.

7. Проверка чередования фаз

Перед выполнением данного замера произведите самотестирование прибора.

С помощью данного прибора можно производить проверку чередования фаз трехфазного источника питания.

Подключите щуп L2 к расчетной фазе 2, щуп L1 – к фазе 1. Если загорается индикатор R, чередование фаз верное (1-2).





Подключите щуп L2 к расчетной фазе 3, щуп L1 – к фазе 2. Если загорается индикатор R, чередование фаз верное (2-3).

Подключите щуп L2 к расчетной фазе 1, щуп L1 – к фазе 3. Если загорается индикатор R, чередование фаз верное (3-1).

Во время проверки чередования фаз не прикасайтесь к контактному электроду.

Если загорается индикатор L, чередование фаз обратное (против ч. с.).

8. Обслуживание

Не пытайтесь самостоятельно ремонтировать прибор. Не пытайтесь вскрывать корпус, кроме крышки батарейного отсека.

Не используйте прибор, если имеются повреждения корпуса или измерительных выводов (щупов).

Очистку поверхности прибора производите только мягкой тканью. Не используйте для очистки абразивные и химически активные вещества.

Замена батарей

Поверните крышку батарейного отсека на 90° против часовой стрелки. Снимите крышку и извлеките разряженные батареи. Замените их двумя новыми батареями AAA 1,5 В (LR03), соблюдая полярность. И использованные батареи утилизируются в соответствии с местными нормами утилизации.

Калибровка

Рекомендуется производить калибровку приборов UT15A/UT15B/UT15C каждые 12 мес.

9. Технические характеристики

Напряжение	UT15A/UT15B	UT15C
Индикация напряжения	12-690 В AC/DC	12-690 В AC/DC
Шаг показаний индикаторов	12, 24, 50, 120, 230, 400, 690	12, 24, 50, 120, 230, 400, 690
Шаг показаний дисплея		±3% +8 цифр (24-690 В)
Регистрация напряжения	Авто	Авто
Звуковой сигнал	AC - DC	AC – DC
Регистрация полярности	Полный диапазон	Полный диапазон
Время отклика	Индикатор <0,1 с.	Индикатор <0,1 с., дисплей <2 с.
Диапазон частот	0-400 Гц	0-400 Гц
Пиковый ток	< 0,3А / <0,35 А (через 5 с.)	< 0,3А / <0,35 А (через 5 с.)
Рабочее время	30 с.	30 с.
Время восстановления	10 мин.	10 мин.
Однополюсная индикация напряжения		
Диапазон напряжений	100-690 В AC	100-690 В AC
Диапазон частот	50-400 Гц	50-400 Гц
Прозвон		
Диапазон измерений	0-400 кОм	0-400 кОм
Проверка чередования фаз		
Диапазон напряжений	100-690 В	100-690 В
Частота	45-65 Гц	45-65 Гц
Защита от перенапряжения	690 В AC/DC	690 В AC/DC
Питание	2 батареи LR03 1,5 В	2 батареи LR03 1,5 В
Габариты	255x70x28 мм	255x70x28 мм
Вес	200 г	200 г

Производитель:
 Uni-Trend Technology (Dongguan) Limited
 Dong Fang Da Dao
 Bei Shan Dong Fang Industrial Development District
 Hu Men Town, Dongguan City
 Guang Dong Province
 China
 Почтовый индекс: 523 925
 Штаб:
 Uni-Trend Group Limited
 Rm901, 9/F, Nanyang Plaza
 57 Hung To Road
 Kwun Tong
 Kowloon, Hong Kong
 Тел.: (852) 2950 9168
 Факс: (852) 2950 9303
 Email: info@uni-trend.com
<http://www.uni-trend.com>

