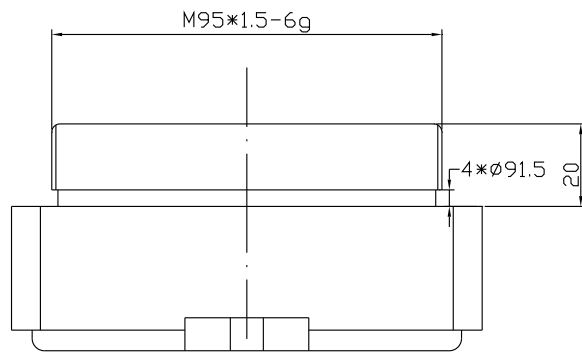
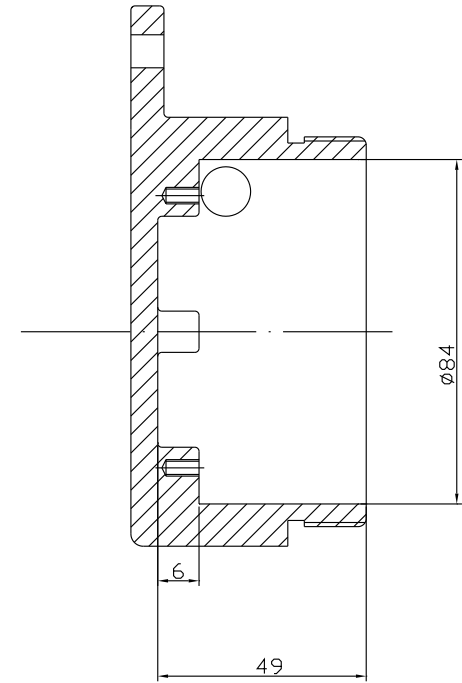


B向局部



标记	数量	分区	更改文件号	签名	年月日
设计			标准化		
审核					
工艺			批准		

表面处理			喷塑		
ADC12			BP18 底壳		
重量		比例		1:1	
S		共		张	
总源市长河镇三和金属壳体厂					