

Data sheet

Commercial Art.No.: 91.023.0053.0

Device connector GST15i2L B1H W WS

GST15i2 PCB mount, 2 pole, female (horizontal), coding protection class II 250 V, 16 A, coding color white



Commercial Art.No.	91.023.0053.0
EAN	4049088057755
Order Unit	1

Certificates / Approvals



Technical data

General

Rated current	16 A
Rated voltage	250 V
Pollution degree	2
Mechanical coding	Code 1
Rated impulse voltage	4 kV
Lockable	self-locking (unlocking by tool)
Color of coding/ contact carrier	white
Marking of poles	L, N

Connection Data

Terminations per pole	1
-----------------------	---

Model

Model	female
Connection type	Soldering connection
Angle of plug	Square
Degree of protection (IP)	IP20
built-in component	Soldering connection

Material

Housing material	Polyamide
halogen free	yes
Contact material	CuZn
Fire load	0.016 kWh

Insulation components continuous temperature	100 °C
Surface finish	Silver-plated

Dimensions

Length	21.5 mm
Width	15.1 mm
Height	12.2 mm

Classification

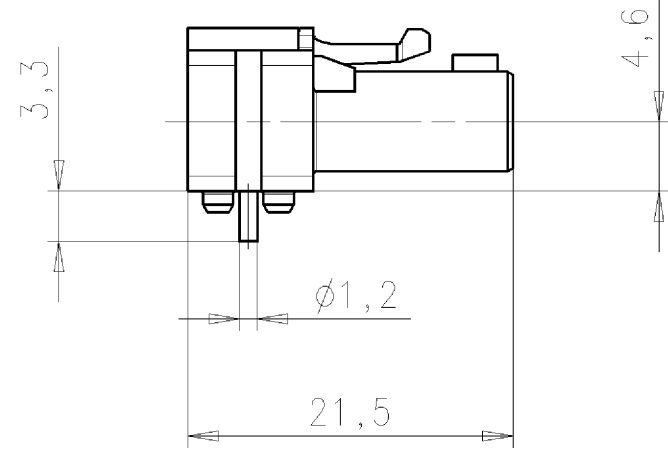
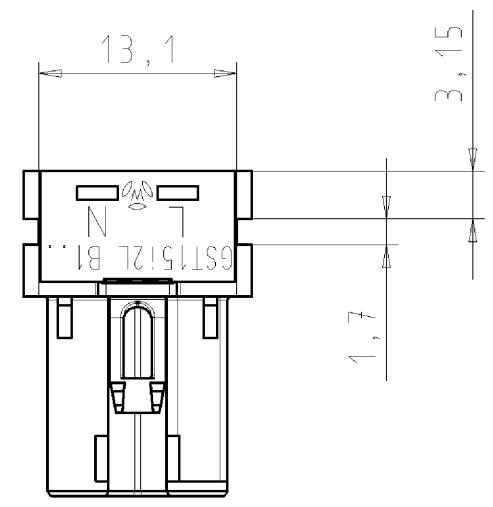
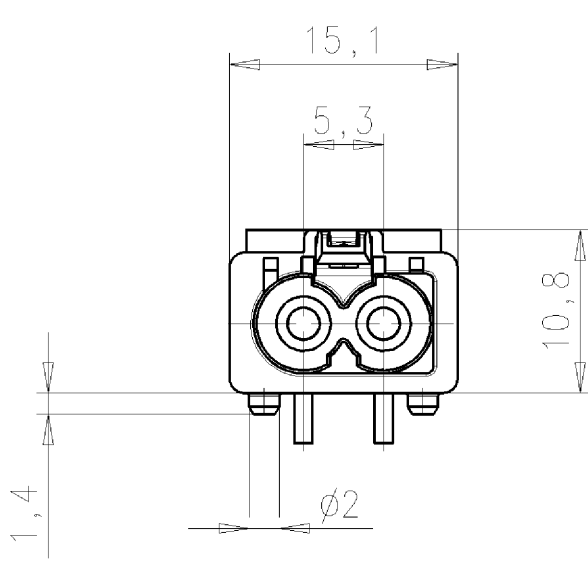
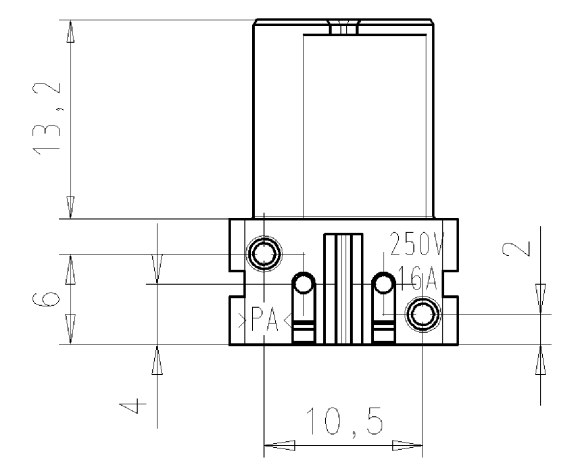
ECLASS 11	
ECLASS 8.1	27440602
ETIM 7.0	EC002566
ETIM 6.0	EC002566
ETIM 5.0	EC002566
ETIM 4.0	EC002566

Product compliance

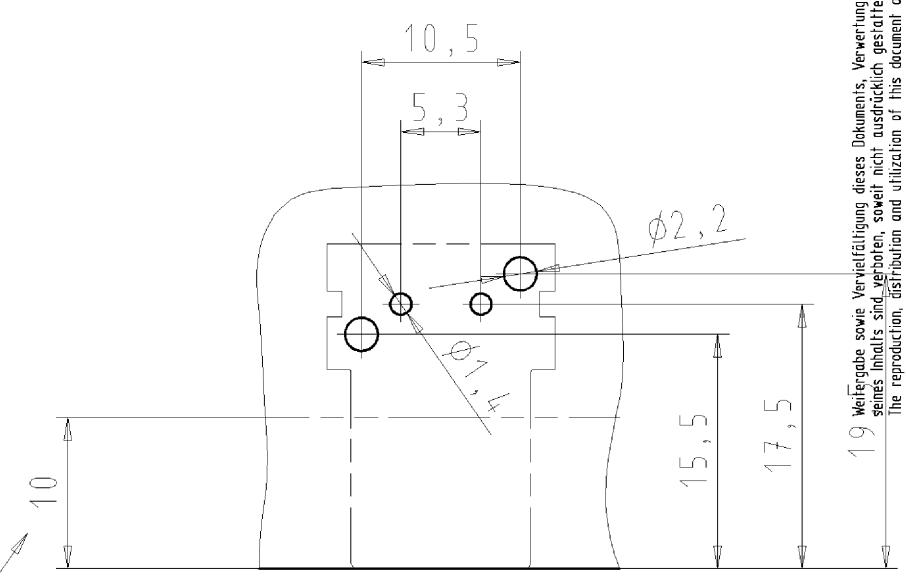
ROHS conformity status	Compliant/Exempted
ROHS exceptions	III-6(c)
REACH-SVHC conformity status	Duty-To-Declare
REACH-SVHC substances	Lead
REACH-SVHC CAS numbers	7439-92-1

These dimensions will be especially checked at delivery
Only inspection dimensions
With /E marked dimensions are only valid for internal use

Diese Maße werden bei Abnahme besonders geprüft
Ausschließlich Prüfmaße
Mit /E gekennzeichnete Maße sind nur für interne Zwecke gültig

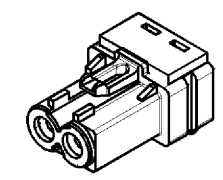


Bohrbild



Überstand des Steckverbinders max. 10mm, dahinter muss die Berührsicherheit durch z.B. eine Abdeckung sichergestellt werden!

M1:1



Teile-Nr.:	Farbe:	Material:	Typ
91.023.0053.0	weiß	PA UL94-V0	GST15i2L B1H ws
91.023.0053.1	schwarz	PA UL94-V0	GST15i2L B1H sw

Tolerierung nach DIN 7167/Tolerance system acc. to DIN 7167.
(This DIN-standard describes the envelope principle. According to the envelope principle the deviations of form and parallelism are limited by the size tolerances).

ja/yes Stoffverbots- und Deklarationsliste nach UU-TQM-05/03 ist einzuhalten.
Conformity with Wieland document UU-TQM-05/03 (list of prohibited / declarable hazardous substances) to be declared!

Freitoleranz nach General tolerance	CAD - Zeichnung, keine manuellen Änderungen CAD - drawing, no manual modifications allowed	1. Verwendung: - First Use:	Blatt: 1 von 1 Sheet: of 1
Werkstoff/Material Farbe: siehe Tabelle	2009 gezeichnet drawn 27.04. geprüft checked - Nicht gepr. Stand. check	Tag/Date Name Hollet	Zeichnung Nr./Drawing No. Index 91.023.0053.0 01K
Maßstab/Scale 2:1	Maße in mm/Dimensions are in mm		
Vol. mm³	Ofl./Surf. mm²	Ersatz für/Replacement for: -	
 wieland Elektrische Verbindungen		Type	Benennung/Title BUCHSENTEIL_H GST15i2L B1H ws / sw (Netzanschluss - ohne Flansch)
Index	Datum / Blatt Date / Sheet		
Änderung/Revision			

910230053001K_4_CADW2028 hollet 2009-11-25T13:27:22 1.000 QU-PEM-08/91