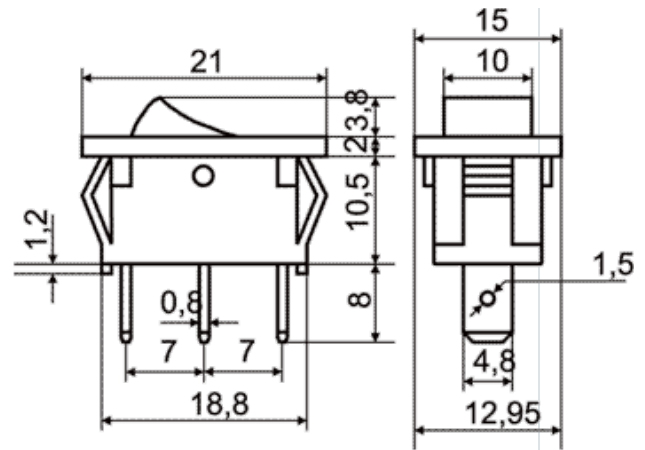


КЛАВИШНЫЕ ПЕРЕКЛЮЧАТЕЛИ СЕРИИ SWR

SWR-41		SWR-42		SWR-45		Габаритные размеры, мм
125 В - 6 А 250 В - 3 А		125 В - 6 А 250 В - 3 А		125 В - 6 А 250 В - 3 А		
2 контакта; ON-OFF (SPST)		2 контакта; ON-OFF (SPST)		2 контакта; ON-OFF (SPST) Возможные цветовые варианты: черный корпус-белая клавиша; белый корпус-красная клавиша; черный корпус-черная клавиша		

SWR-43		Габаритные размеры, мм
125 В - 6 А 250 В - 3 А		



3 контакта; ON-OFF-ON (SPDT)

SWR-46

125 В - 6 А
250 В - 3 А



6 контактов; (DPDT)

SWR-47

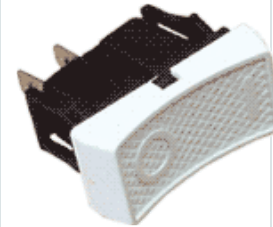
125 В - 10 А
250 В - 5 А



6 контактов; (DPDT)

SWR-57

125 В - 15 А
250 В - 10 А



2 контакта; (SPST)