

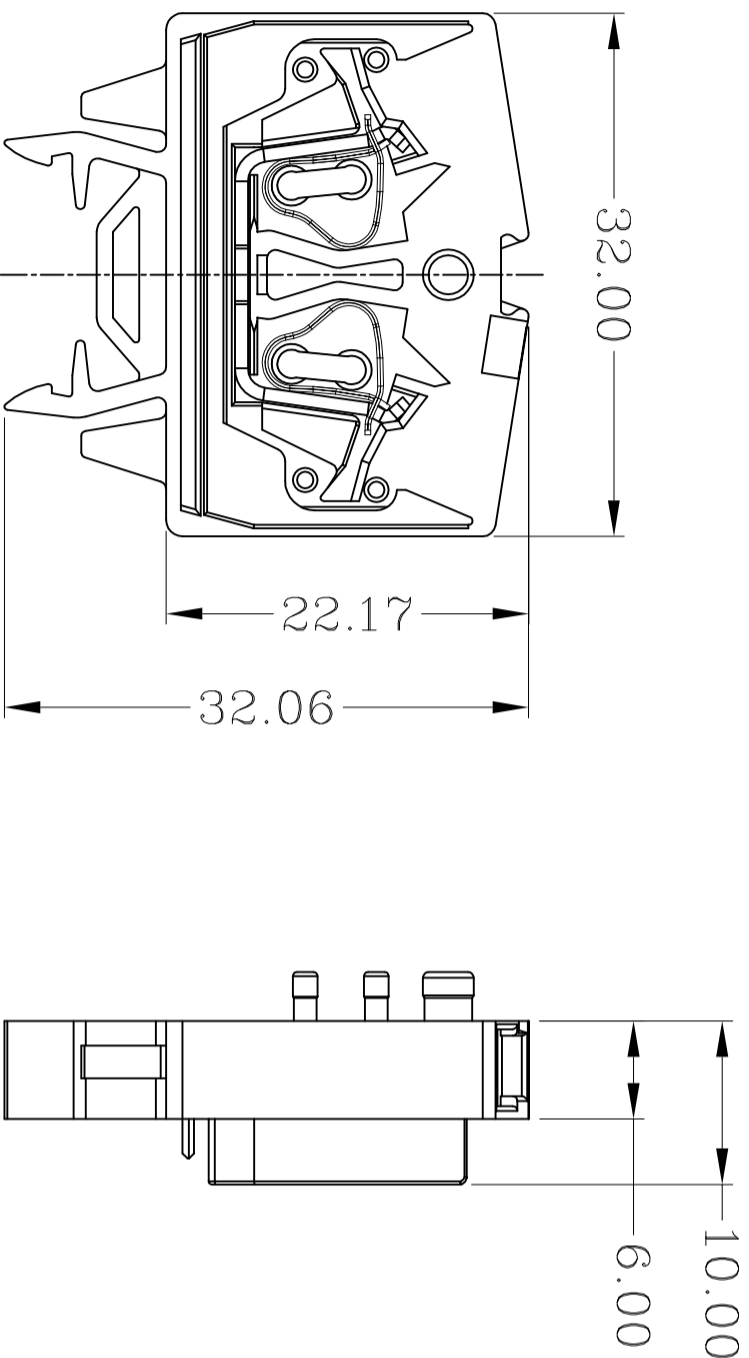
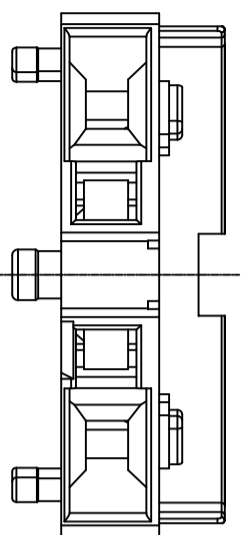


宁波速普电子有限公司

NINGBO SUPU ELECTRONICS.CO.,LTD

产品规格书

Product Specification



订货信息 Order Info

订货号 PART NUMBER	颜色 COLOR
254361	灰色 Gray
254362	橙色 Orange
254363	白灰色 Light Gray
254364	蓝色 Blue
254365	黄色 Yellow
254366	绿色 Green
254367	黄绿色 Green-yellow

未标注公差参照GB/T14486

基本尺寸	0-3	>3-6	>6-10	>10-14	>14-18	>18-24	>24-30	>30-40	>40-50	>50-65	>65-80	>80-100	>100-120	>120-140
公差	±0.08	±0.09	±0.10	±0.12	±0.14	±0.16	±0.18	±0.21	±0.24	±0.28	±0.32	±0.36	±0.41	±0.46

IEC 额定数据/IEC Rated data

接线范围/Wire range	0.2-2.5mm ²
单股导线/Solid	0.2-2.5mm ²
软导线/Stranded	0.2-2.5mm ²
带端头软导线/Stranded with ferrules without plastic sleeve	0.2-1.5mm ²
带预绝缘端头软导线/Stranded with ferrules with plastic sleeve	0.2-1.5mm ²
剥线长度/Strip length	8-9mm
额定电压/Rated voltage	800V
额定电流/Rated current	24A
额定脉冲耐受电压/Rated surge voltage	8KV
污染等级/Pollution degree	3
过电压类别/Surge voltage category	III
UL 额定数据/UL Rated data	B C D
额定电流/Rated current	20A 20A —
额定电压/Rated voltage	600V 600V —
接线范围/Wire range	28-12AWG

其他信息/Other information

塑料/Housing	PA66
触点材料/Contact	铜合金/Copper alloy
镀层/Coating	锡/Tin Plated
阻燃等级/Flame retardant rating	UL94-V0
使用环境温度/Usage ambient temperature	-25°C - +70°C
储存及运输环境温度/Storage ambient temperature	-40°C - +85°C
导轨尺寸/rails Size	SP15X7.5

认证/Approval



	Rev. 01	Name
	单位/Unit mm	25436X系列正面接线端子(小导轨SP15) 25436X series through terminal blocks of front-entry (SP15)