

Клещи переменного тока HT208A



Заявление

В соответствии с международным авторским правом, без разрешения и письменного согласия, не копируйте содержание настоящего руководства в любой форме (включая хранение и поиск или перевод на языки других стран или регионов). Руководство может быть изменено без предварительного уведомления.

Предупреждение


Внимательно прочтите раздел «Правила безопасной работы» перед началом работы с прибором.

Правила безопасной работы

Данный прибор разработан и произведен в соответствии со стандартом безопасности Европейского союза: IEC61010-1 согласно которому соответствует категориям перенапряжения CAT III 1000V, CAT IV 600 V и уровню загрязнения 2. Если прибор используется не предусмотренным производителем способом, обеспечиваемая им защита может быть нарушена.

1. Перед началом работы внимательно прочтите инструкцию по эксплуатации. Особое внимание обратите на предупреждающую информацию по безопасности.
2. Прежде, чем приступать к работе с прибором, удостоверьтесь в отсутствии поврежденных или неправильно функционирующих элементов. При обнаружении повреждений (например, оголенный металл проводов, повреждения корпуса, разбитый дисплей и т.д.) не используйте мультиметр.
3. Во избежание угрозы поражения электрическим током не используйте прибор, когда его задняя крышка или крышка батарейного отсека не закрыта.
4. Поврежденные измерительные провода следует заменять только проводами той же модели или с такими же электрическими характеристиками.
5. При выполнении измерений не прикасайтесь к оголенным проводам, разъемам, неиспользуемым гнездам и тестируемым цепям.
6. Во избежание поражения электрическим током соблюдайте особую осторожность при измерении напряжения,

превышающего постоянное напряжение 25 В или переменное напряжение 36 В (среднеквадратичное) или 42 В (пиковое).

7. Никогда не подавайте на входы мультиметра или между входом и заземлением напряжение, превышающее предельное значение, указанное на приборе.
8. Не измеряйте ток с использованием входных гнезд.
9. Используйте местные и национальные правила для работы с прибором, такие как утвержденные перчатки, маски, огнезащитная одежда для предотвращения поражения электрическим током.
10. При измерениях сначала подключите нейтральный провод и провод заземления, а затем провод под напряжением.
11. Перед измерением сопротивления, емкости, тестированием диодов или прозвонкой цепи необходимо отключить напряжение в обследуемой цепи и полностью разрядить все входящие в нее конденсаторы.
12. Не используйте и не храните мультиметр в местах с повышенной температурой, высокой влажностью, сильным магнитным полем, огнеопасных и взрывоопасных средах.
13. Во избежание повреждения прибора и получения травм не вносите изменений во внутренние схемы мультиметра.
14. Во избежание ошибочных измерений заменяйте батареи или заряжайте аккумулятор, как только на дисплее появится символ .
15. Своевременно выключайте мультиметр после завершения измерений. Если прибор не будет использоваться долгое время, извлеките из него батареи.


Международные электрические символы

	Предупреждение
	Опасное напряжение
	Заземление
	Переменный ток (напряжение)
	Постоянный ток (напряжение)
	Переменный и постоянный ток (напряжение)
CE, EAC	Соответствует директивам Евросоюза и Евразийского Экономического Союза
	Предохранитель
	Разряд батарей
	Двойная изоляция
VFD	Фильтр низких частот
Inrush	Измерение пусковых токов
LoZ	Низкоимпедансное измерение напряжения
	Не выбрасывать вместе с несортированными бытовыми отходами
CAT. III	Измерения класса III подходят для тестирования и измерения цепей, подключенных к распределительной части низковольтных источников питания в зданиях.
CAT. IV	Измерения класса IV подходят для тестирования и измерения цепей, подключенных к источнику питания низковольтных электроустановок в зданиях.

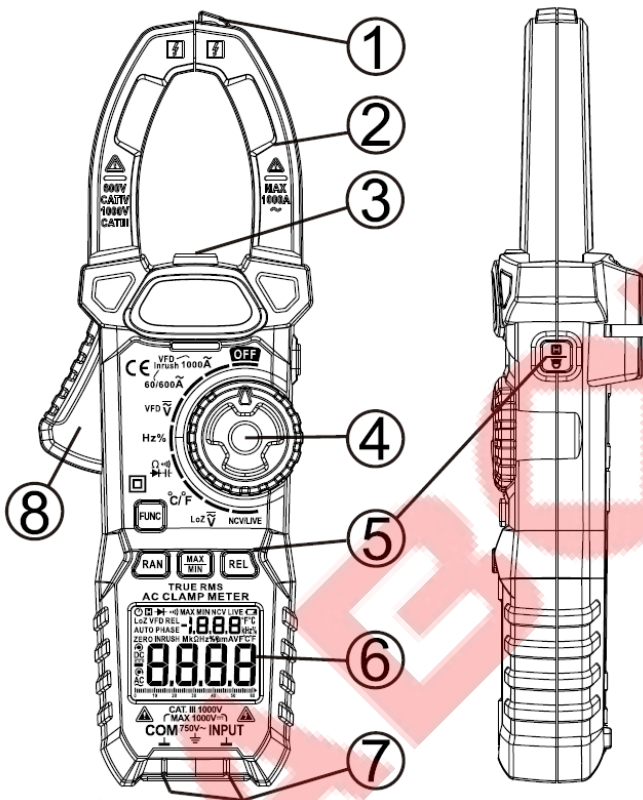
Характеристики

- Инверсный высококонтрастный VA дисплей
- Два цифровых индикатора
- Аналоговая шкала 60 сегментов
- Метод измерений: True RMS (истинное среднеквадратичное значение) 40-1000 Гц
- Inrush - измерение пусковых токов ~100 мс
- VFD измерение тока и напряжения (фильтр низких частот) для электромоторов
- Измерение частоты в клещах
- Low измерения (низкоимпедансный режим ~300кОм)
- Автоматический или ручной выбор пределов измерений
- Бесконтактное обнаружение напряжения (NCV) со звуковой и световой индикацией
- Детектор фазы (Live) со звуковой и световой индикацией
- Разрядность шкалы дисплея: 6 000 отсчетов
- Диаметр раскрытия клещей – 40мм
- Переменный ток: 0,01 A ... 1000 A
- Постоянное напряжение: 0,1 мВ ... 1000 В
- Переменное напряжение: 0,1 мВ ... 750 В
- Сопротивление: 0,1 Ом ... 60 МОм

Habotest Instrument Technology

- Емкость: 1 пФ ... 100 000 мкФ
- Частота: 0,001 Гц ... 10 МГц
- Коэффициент заполнения (1/скважность): 1% ... 99%
- Температура: -20°C ... 1000°C
- Тест проводимости: световая и звуковая индикация ~30 Ом
- Тест диодов
- Фиксация показаний дисплея (**HOLD**)
- Измерение максимальных и минимальных значений (**MAX/MIN**)
- Измерение относительных величин (**REL**)
- Скорость измерений: ~ 3 отсчета в секунду
- Автоотключение питания: 15 минут
- Фонарик
- Индикация перегрузки «**OL**»
- Индикатор разряда батареи 
- Диапазон рабочих температур: 0°C ... +40°C
- Диапазон температур хранения: -10°C ... +60°C
- Питание: батареи 1,5В x 3 шт., тип AAA
- Сертификат: EAC, CE
- Категория безопасности: CAT IV 600V, CAT III 1000V
- Гарантия: 1 год
- Комплект поставки: прибор, измерительные щупы, термopара, батареи, чехол, инструкция по эксплуатации
- Размеры прибора: 240 x 85 x 47 мм
- Вес прибора: 320 г
- Вес комплекта с упаковкой: 690 г.

Передняя панель



1. NCV сенсор
2. Клещи
3. Фонарик
4. Поворотный переключатель
5. Функциональные кнопки
6. Дисплей
7. Измерительные входные гнезда
8. Курок раскрыва клещей

Функциональные кнопки

FUNC – кнопка выбора функций
При наличии нескольких измерительных функций в установленном положении переключателя режимов они переключаются кнопкой **FUNC**.

RAN – кнопка выбора пределов измерений.

При включении прибор переходит в режим автоматического выбора пределов. Этот режим доступен для измерений тока 60/600А, переменного и постоянного напряжения и сопротивления. Для перехода в режим ручного выбора пределов нажмите **RAN** и продолжайте нажимать для перехода от низкого предела к высокому. Для возврата в автоматический режим нажмите и удерживайте кнопку более 2 секунд.

MAX/MIN

Доступна при измерениях тока, напряжения, сопротивления и температуры. Нажмите клавишу **MAX/MIN** для отображения максимального значения измерения, а затем по циклу для отображения минимального значения. Нажмите и удерживайте более 2 секунд для отмены максимального/минимального режима измерения.

REL – режим относительных измерений.

Доступна также для измерений напряжения, сопротивления, емкости, температуры.

H – удержание показаний/фонарик.

Кнопка расположена на боковой панели и фиксирует показания дисплея. При длительном нажатии (более 2-х секунд) включает/выключает фонарик.

Проведение измерений

Автоматическое отключение питания

По прошествии примерно 15 минут бездействия мультиметр автоматически отключится для экономии батареи. Для восстановления рабочего состояния нажмите любую кнопку. Нажмите и удерживайте кнопку **FUNC** при включении мультиметра для деактивации функции.

Измерение пусковых токов (Inrush)

- 1) Установите переключатель в положение **⚡** в соответствии с пределом измерения тока. Нажатиями кнопки **FUNC** выберите режим измерения пускового тока. На дисплее отобразится «Inrush».
 - 2) Нажмите курок и охватите измеряемый проводник клещами. Клещи должны быть замкнуты, проводник должен находиться по центру отверстия.
 - 3) Включите тестируемое оборудование (например, двигатель).
 - 4) Считайте показания результатов измерения на дисплее.
- Диапазон измерения пускового тока: предел 60/600А: 10 ~ 600А
Предел 1000А: 100 ~ 1000А

ПРЕДУПРЕЖДЕНИЕ!

Перед использованием проверьте заранее известное напряжение или ток, чтобы убедиться, что измерительный прибор находится в исправном состоянии.

Обращайте особое внимание на безопасность при измерении высокого напряжения во избежание поражения электрическим током или травм.

Примечание

Поместите измеряемый проводник в центр клещей, в противном случае возникнет дополнительная ошибка.

Время измерения пускового тока составляет около 100 мс.

VFD измерение тока (фильтр низких частот)

- 1) Установите переключатель в положение **⚡** в соответствии с пределом измерения тока. Нажатиями кнопки **FUNC** выберите режим измерения **VFD**. На дисплее отобразится «VFD».
- 2) Нажмите курок и охватите измеряемый проводник клещами. Клещи должны быть замкнуты, проводник должен находиться по центру отверстия.
- 3) Включите тестируемое оборудование.
- 4) Считайте показания результатов измерения на дисплее.

ПРЕДУПРЕЖДЕНИЕ!

Перед использованием проверьте заранее известное напряжение или ток, чтобы убедиться, что измерительный прибор находится в исправном состоянии.

Обращайте особое внимание на безопасность при измерении высокого напряжения во избежание поражения электрическим током или травм.

Пожалуйста, не используйте функцию **VFD** для проверки наличия опасного напряжения или тока, которое может превысить указанное значение во избежание поражения электрическим током или травмы.

Примечание

Поместите измеряемый проводник в центр клещей, в противном случае возникнет дополнительная ошибка.

Измерение переменного тока

- 1) Установите переключатель в положение \tilde{A} в соответствии с пределом измерения тока.
- 2) Нажмите курок и охватите измеряемый проводник клещами. Клещи должны быть замкнуты, проводник должен находиться по центру отверстия.
- 3) Считайте показания на дисплее.

ПРЕДУПРЕЖДЕНИЕ!

Перед использованием проверьте заранее известное напряжение или ток, чтобы убедиться, что измерительный прибор находится в исправном состоянии.

Обращайте особое внимание на безопасность при измерении высокого напряжения во избежание поражения электрическим током или травм.

Пожалуйста, не используйте функцию для проверки наличия опасного напряжения или тока, которое может превысить указанное значение во избежание поражения электрическим током или травмы.

Примечание

Поместите измеряемый проводник в центр клещей, в противном случае возникнет дополнительная ошибка.

VFD измерение напряжения (фильтр низких частот)

- 1) Установите переключатель в положение \tilde{V} или $LoZ \tilde{V}$. Нажатиями кнопки **FUNC** выберите режим измерения **VFD**. На дисплее отобразится «VFD».
- 2) Подсоедините черный щуп к гнезду **COM**, а красный - к гнезду **INPUT**
- 3) Присоедините контакты щупов параллельно к измеряемой цепи.
- 4) Считайте показания результатов измерения на дисплее.

ПРЕДУПРЕЖДЕНИЕ!

Перед использованием проверьте заранее известное напряжение или ток, чтобы убедиться, что измерительный прибор находится в исправном состоянии.

Обращайте особое внимание на безопасность при измерении высокого напряжения во избежание поражения электрическим током или травм.

Пожалуйста, не используйте функцию для проверки наличия опасного напряжения или тока, которое может превысить указанное значение во избежание поражения электрическим током или травмы.

Примечание!

При работе в режиме **LowZ** (низкого входного импеданса) время измерений не может превышать одной минуты.

Не используйте режим **LowZ** (низкого входного импеданса) в цепях, которые могут быть повреждены низким сопротивлением.

Измерение постоянного и переменного напряжения

- 1) Установите переключатель в положение \tilde{V} или $LoZ \tilde{V}$. Нажатием кнопки **FUNC** выберите режим постоянного **DC** или переменного **AC** напряжения. Соответствующий символ отобразится на дисплее.
- 2) Подсоедините черный щуп к гнезду **COM**, а красный - к гнезду **INPUT**
- 3) Присоедините контакты щупов параллельно к измеряемой цепи.
- 4) Считайте показания результатов измерения на дисплее.

ПРЕДУПРЕЖДЕНИЕ!

Перед использованием проверьте заранее известное напряжение или ток, чтобы убедиться, что измерительный прибор находится в исправном состоянии.

Обращайте особое внимание на безопасность при измерении высокого напряжения во избежание поражения электрическим током или травм.

Пожалуйста, не используйте функцию для проверки наличия опасного напряжения или тока, которое может превысить указанное значение во избежание поражения электрическим током или травмы.

Примечание!

При работе в режиме **LowZ** (низкого входного импеданса) время измерений не может превышать одной минуты.

Не используйте режим **LowZ** (низкого входного импеданса) в цепях, которые могут быть повреждены низким сопротивлением.

Измерение частоты и рабочего цикла

- 1) Установите переключатель в положение **Hz%**
- 2) Подсоедините черный щуп к гнезду **COM**, а красный - к гнезду **INPUT**
- 3) Присоедините контакты щупов параллельно к измеряемой цепи.
- 4) Считайте показания результатов измерения на дисплее.

ПРЕДУПРЕЖДЕНИЕ!

Перед использованием проверьте заранее известное напряжение или ток, чтобы убедиться, что измерительный прибор находится в исправном состоянии.

Обращайте особое внимание на безопасность при измерении высокого напряжения во избежание поражения электрическим током или травм.

Измерение сопротивления

- 1) Установите переключатель в положение Ω
- 2) Подсоедините черный щуп к гнезду **COM**, а красный - к гнезду **INPUT**
- 3) Присоедините контакты щупов параллельно к измеряемому сопротивлению.
- 4) Считайте показания результатов измерения на дисплее.

ПРЕДУПРЕЖДЕНИЕ!

При измерениях в цепи, перед началом измерений убедитесь в том, что цепь обесточена и все конденсаторы разряжены.

Измерение проводимости цепи

- 1) Установите переключатель в положение $\frac{1}{\Omega}$. Нажатием кнопки **FUNC** выберите режим «прозвонки». Символ ∞ отобразится на дисплее.
- 2) Подсоедините черный щуп к гнезду **COM**, а красный - к гнезду **INPUT**
- 3) Присоедините контакты щупов параллельно к измеряемой цепи.
- 4) Считайте показания результатов измерения на дисплее.

ПРЕДУПРЕЖДЕНИЕ!

При измерениях в цепи, перед началом измерений убедитесь в том, что цепь обесточена и все конденсаторы разряжены.

Тест диодов

- 1) Установите переключатель в положение $\frac{1}{\Omega}$. Нажатием кнопки **FUNC** выберите режим диода. Символ \rightarrow отобразится на дисплее.
- 2) Подсоедините черный щуп к гнезду **COM**, а красный - к гнезду **INPUT**
- 3) Присоедините контакты красного щупа к аноду, черного щупа - к катоду измеряемого диода.
- 4) Считайте показания результатов измерения на дисплее.

ПРЕДУПРЕЖДЕНИЕ!

При измерениях в цепи, перед началом измерений убедитесь в том, что цепь обесточена и все конденсаторы разряжены.

Измерение емкости конденсаторов

- 1) Установите переключатель в положение $\frac{1}{\Omega}$. Нажатием кнопки **FUNC** выберите режим измерения емкости.
- 2) Подсоедините черный щуп к гнезду **COM**, а красный - к гнезду **INPUT**
- 3) Присоедините контакты щупов к измеряемой емкости.
- 4) Считайте показания результатов измерения на дисплее.

ПРЕДУПРЕЖДЕНИЕ!

При измерениях емкости, перед началом измерений убедитесь в том, что цепь обесточена и все конденсаторы разряжены.

Измерение температуры

- 1) Установите переключатель в положение $^{\circ}F$
- 2) Установите термопару типа K положительным полюсом (красным) в гнездо **INPUT**, отрицательным полюсом (черный цвет) в гнездо **COM**
- 3) Контактуйте наконечником термопары с измеряемой поверхностью.
- 4) Считайте показания результатов измерения на дисплее.

ПРЕДУПРЕЖДЕНИЕ!

При измерении температуры термопарой датчик термопары не должен касаться заряженного объекта, в противном случае мультиметр может быть поврежден.

Примечание

Habotest Instrument Technology

Холодный переход терморпары размещается внутри прибора и требует длительного теплового баланса с окружающей средой. Датчик терморпары тип K.

Бесконтактное обнаружение напряжения переменного тока

- 1) Установите переключатель в положение NCV/LIVE
- 2) Поднесите сенсор к проводнику.
- 3) При обнаружении сигнала слабого электрического поля будет гореть зеленый светодиод, зуммер будет звучать редко, на дисплее отобразится «-L»
- 4) При обнаружении сигнала сильного электрического поля будет светиться красный светодиод, зуммер будет звучать часто, на дисплее отобразится «-H».

ПРИМЕЧАНИЕ

При использовании функции NCV удалите щупы из гнезд прибора, в противном случае могут возникнуть паразитные наводки.

Обнаружение провода под напряжением (фаза)

- 1) Установите переключатель в положение NCV/LIVE. Кнопкой FUNC выберите режим LIVE соответствующая надпись появится на дисплее.
- 2) Отсоедините черный щуп, а красный подсоедините к гнезду INPUT
- 3) Используйте красный щуп для контакта с проводником.
- 4) При обнаружении низкого напряжения будет светиться зеленый светодиод, зуммер будет звучать редко, на дисплее отобразится «-L».
- 5) При обнаружении высокого напряжения будет светиться красный светодиод, зуммер будет звучать часто, на дисплее отобразится «-H».

Спецификация

Условия окружающей среды		
Эксплуатация	Температура	0~40°C
	Влажность	<80%
Хранение	Температура	-10~60°C
	Влажность	<70% без батарей
Высота	2000м над уровнем моря	
Температурный коэффициент	0.1 погрешность/°C (<18°C или >28°C)	
Максимум напряжения между терминалами	1000В постоянного или 750В переменного тока	

Точность гарантируется в течение 1 года после калибровки.
 При условиях: рабочая температура: 18°C~28°C, относительная влажность: <80%.
 Точность указывается как \pm ([% от показания] + [количество единиц младшего разряда]).

Переменный ток

Предел измерений	Разрешение	Точность
60 A	0.01 A	\pm (2.5%+8) VFD: \pm (5%+10) INRUSH: \pm (5%+10)
600 A	0.1 A	
1000 A	1 A	

Максимальный ток: 1000A
 Частотный диапазон: 0.1A ~ 600A: 40Гц ~ 400Гц
 600A ~ 1000A: 40Гц ~ 60Гц

Постоянное напряжение

Предел измерений	Разрешение	Точность
600 мВ	0.1мВ	\pm (0.5%+5) входной импеданс: ~10МОм LowZ: 300кОм
6 В	0.001В	
60 В	0.01В	
600 В	0.1В	
1000 В	1 В	\pm (0.8%+5)

Защита от перегрузки: 1000 В постоянного 750 В переменного.
 Максимальное входное напряжение: 1000 В постоянного 750 В переменного.

Примечание: на нижнем пределе при разомкнутых щупах на приборе могут быть показания, отличные от нуля. Это нормально и не приводит к искажению показаний при измерениях.

Переменное напряжение

Предел измерений	Разрешение	Точность
600 мВ	0.1мВ	\pm (0.8%+5)

6 В	0.001В	входной импеданс: ~10МОм LowZ: 300кОм
60 В	0.01В	
600 В	0.1В	\pm (1.0%+5)
750 В	1 В	
VFD (750В)	0.1В	\pm (2.0%+5)

Защита от перегрузки: 1000 В постоянного 750 В переменного.
 Максимальное входное напряжение: 1000 В постоянного 750 В переменного.

Диапазон частот: 40Гц ~1кГц True RMS

Примечание: на нижнем пределе при разомкнутых щупах на приборе могут быть показания, отличные от нуля. Это нормально и не приводит к искажению показаний при измерениях.

Сопротивление

Предел измерений	Разрешение	Точность
600 Ом	0.1 Ом	\pm (1.0%+5)
6 кОм	0,001 кОм	
60 кОм	0.01 кОм	
600 кОм	0.1 кОм	
6 МОм	0.001 МОм	
60 МОм	0.01 МОм	

Защита от перегрузки: 250В

Ёмкость

Предел измерений	Разрешение	Точность
10 нФ	0.001нФ	\pm (4.0%+5)
100 нФ	0.01нФ	
1000 нФ	0.1нФ	
10 мкФ	0.001мкФ	
100 мкФ	0.01мкФ	
1000 мкФ	0.1мкФ	
10 мФ	0.001мФ	\pm (5.0%+10)
100 мФ	0.01мФ	

Защита от перегрузки: 250В

Частота, коэффициент заполнения

Предел измерений	Разрешение	Точность
10 Гц	0.001 Гц	\pm (1.0%+3)
100 Гц	0.01 Гц	
1000 Гц	0.1 Гц	
10 кГц	0.001 кГц	
100 кГц	0.01 кГц	
1000 кГц	0.1 кГц	
10 МГц	0.001 МГц	\pm (3.0%+3)
1~99%	0.1%	

Диапазон: 0 ~ 10МГц

Чувствительность: 0,2В ... 10В АС. При увеличении частоты следует увеличить напряжение соответственно.

Диапазон: 10Гц ~ 10кГц

Чувствительность: >0,5В АС. При увеличении частоты следует увеличить напряжение соответственно.


При измерении частоты тока проводника в клещах.

Диапазон: 10 Гц ~ 1кГц

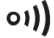
Ток: >20А. При увеличении частоты следует увеличить ток соответственно.

Защита от перегрузки: 250В

Диод

	Отображается приблизительное прямое падение напряжения. Прямой ток около 1.5 мА, обратное напряжение около 3В. Защита от перегрузки 250В
---	--

Проводимость

	Если значение сопротивления меньше 30 Ом, будет звучать зуммер и включится зеленый светодиод. Тестовое напряжение около 1В. Защита от перегрузки 250В
---	---

Защита от перегрузки 250В

Температура

Предел	Точность	
°C	-20°C ~ 0°C	\pm 3°C
	0°C ~ 400°C	\pm 1.0% или \pm 2°C
	400°C ~ 1000°C	\pm 2.0%
°F	-4°F ~ 32°F	\pm 6°F

	-32°F ~ 752°F	±1.0% или ±4°F
	-752°F ~ 1832°F	±2.0%

Примечание: Точность не включает в себя погрешность термодатчика. Используется термодатчик типа К.

Обслуживание прибора

Чистка

ВНИМАНИЕ!

Во избежание поражения электрическим током или травмы отсоедините щупы перед открытием прибора.

- 1) Выключите питание мультиметра и отсоедините щупы.
- 2) Протрите корпус влажной тканью или мягким моющим средством. Не используйте абразивы или растворители. Протрите контакты в каждом гнезде чистым тампоном, пропитанным спиртом.

Всегда держите измерительный прибор чистым и сухим для предотвращения поражения электрическим током или повреждения мультиметра.

Замена батарей

ВНИМАНИЕ!

Во избежание поражения электрическим током или травмы, вызванной неправильным показанием, немедленно замените батареи при сигнале низкого уровня заряда.

- 1) Выключите питание мультиметра и отсоедините щупы.
- 2) Выкрутите винты крепления крышки батарейного отсека и снимите крышку.
- 3) Извлеките старые батареи и установите новые того же типа, соблюдая полярность. В клещах используются щелочные батареи тип AAA, 3 шт.
- 4) Установите крышку в исходное положение, закрепите ее винтами.

ВНИМАНИЕ! Во избежание поражения электрическим током и повреждения прибора не используйте мультиметр с открытой задней крышкой.

Сделано в Китае

EMC&LVD

Designed and Conforms to
IEC61010-1
1000V CAT III



CE

