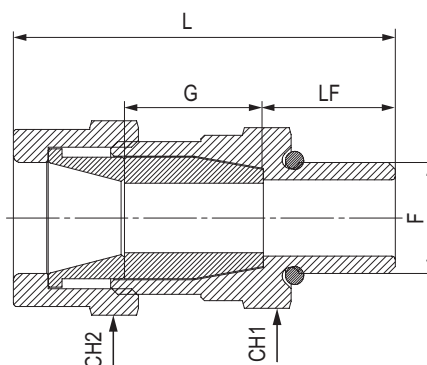
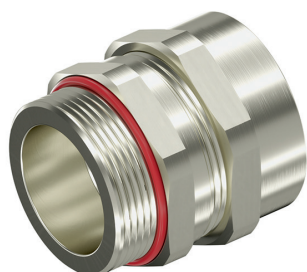


## Кабельный ввод для небронированного кабеля серии ANS



### Назначение:

• взрывозащищенный кабельный ввод для небронированного кабеля имеет четыре вида сертификации: взрывонепроницаемая оболочка Exd, повышенная безопасность Exe, ограничение циркуляции воздуха ExnR, защита от воспламенения пыли Ext. Кабельный ввод подходит для использования в закрытых помещениях, а также на открытом воздухе во взрывоопасных зонах 1, 2, 21, 22 со всеми типами небронированного кабеля круглого сечения. Обеспечивает взрывобезопасное уплотнение внешней оболочки кабеля и одновременную защиту от воздействия окружающей среды.

Может применяться с любым оборудованием, разрешенным для использования в зонах 1, 2, 21, 22 согласно правил выбора и установки оборудования, согласно ГОСТ IEC 60079-14.

Кабельный ввод комплектуется силиконовыми уплотнителями (EPDM уплотнение по запросу).

### Технические характеристики

Серия	ANS
Маркировка согласно АTEX	II 2G Ex db IIC Gb / II 2G Ex eb II Gb / II 2D Ex tb IIIC Db
Соответствие стандартам	EN 60079-0:2012 + A11:2013 / EN 60079-1:2014 / EN60079-7:2015 / EN 60079-31:2014
Маркировка согласно IECEx	Ex db IIC Gb / Ex eb II Gb / Ex tb IIIC Db / Ex nR II Gc
Соответствие стандартам	IEC 60079-0:2011 / IEC 60079-1:2014-06 / IEC 60079-15:2010 / IEC 60079-31:2013 / IEC 60079-7:2015
Маркировка согласно TP TC	1Ex db IIC Gb / 1Ex e IIC Gb / 2Ex nR IIC Gc / Ex tb IIIC Db
Соответствие стандартам	ГОСТ 31610.0-2014 / ГОСТ IEC 60079-1-2013 / ГОСТ Р МЭК 60079-7-2012 / ГОСТ IEC 60079-31-2013 / ГОСТ 31610.15-2014/IEC 60079-15:2010
Зоны использования	1, 2, 21, 22
Диапазон температуры окружающей среды при эксплуатации	от -65 до +130 °С (силиконовый уплотнитель); от -40 до +80 °С (EPDM уплотнитель)
Защита от внешних воздействий	IP66, IP68
Материал корпусных деталей	никелированная латунь (стандартное исполнение); нержавеющая сталь AISI 316L
Материал уплотнения	силикон (стандартное исполнение); EPDM
Тип кабеля	небронированный кабель круглого сечения, с заполнением свободных промежутков в кабеле
Способ уплотнения	уплотнение смещения по внешней оболочке кабеля
Место уплотнения	внешняя оболочка кабеля
Типоразмеры	метрическая от M16 до M90
	NPT от 3/8" до 3" (по запросу)
	GAS от 3/8" до 3" (по запросу)
	PG от 09 до 48 (по запросу)
Диаметр внешней оболочки кабеля	ISO 7/1 от 3/8" до 3" (по запросу)
Комплектация	комплект силиконовых уплотнителей, уплотнительное кольцо. При необходимости дополнительно комплектуется гайкой
Аксессуары	переходные муфты, адаптеры, кольца заземления, контргайки, зубчатая зажимная шайба

Геометрические размеры, мм						Диаметр внешней оболочки кабеля, мм		Код
F	L	LF	G	CH1	CH2	от	до	
M16x1,5	55	15	20	24	26	5	10	6018ANSACKGM1SB
M20x1,5	60	15	20	30	32	5,5	13	6018ANSBCKGM2SB
M25x1,5	60	15	20	35	36	10,5	18	6018ANSCKGM3SB
M32x1,5	60	15	25	42	45	15	24	6018ANSDKGM4SB
M40x1,5	70	15	25	48	50	21	30	6018ANSEKGM5SB
M50x1,5	70	15	25	55	58	24	36	6018ANSFKGM6SB
M63x1,5	70	15	25	68	68	36	45	6018ANSGBKGM7SB
M75x1,5	70	15	25	80	80	45	54	6018ANSHKGM8SB
M90x2	85	20	30	102	102	54	62	6018ANSIKGM9SB
M90x2	85	20	30	102	102	62	68	6018ANSCLKGM9SB

**Примечание:** другие виды материалов и типы резьб – по запросу.