



МЕТАЛЛУРУКАВ РЗ-ЦХ с хлопчатобумажным уплотнением

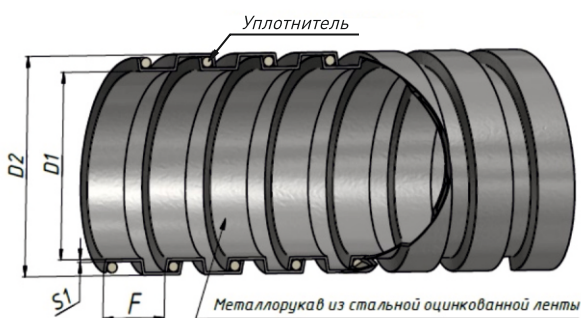


Металлорукав типа РЗ-ЦХ – это негерметичный металлорукав, изготовленный из металлической оцинкованной ленты с уплотнением хлопчатобумажным шнуром, предназначен для механической защиты электрических или информационных кабелей в трубных системах прокладки кабеля повышенной гибкости.

Металлорукав РЗ-ЦХ является гибкой трубой повышенной гибкости и относится к металлической гофрированной трубной системе прокладки кабелей по ГОСТ Р МЭК 61386.1-2014.

Обеспечение заземления металлорукава при вводе в оборудование или соединении необходимо производить с помощью применения специальной металлической трубной арматуры производства АО “ЗЭТА” (МСР, МСМ, МТ, МВВ, МТР, АТР, РКВ, РКН, МВН) соответствующего размера, типа и степени защиты.

При заземлении металлорукава другим способом, необходимо обеспечить переходное электрическое сопротивление не более 0,05 Ом по ГОСТ Р МЭК 61386.23-2015.



| Технические характеристики | |
|--|-----------------------------------|
| ▶ Климатическое исполнение | У 3 по ГОСТ 15150-69 |
| ▶ Степень защиты | IP40 по ГОСТ 1425-2015 |
| ▶ Температура монтажа и эксплуатации | -45°C ~ +90°C |
| ▶ Степень сопротивления сжатию не менее | 320Н |
| ▶ Степень сопротивления растяжению не менее | 250Н |
| ▶ Код классификации по ГОСТ Р МЭК 61386.1-2014 | 2256414042 |
| ▶ Изготавливаются по | ТУ 27.33.13.130-030-99856433-2018 |
| ▶ Сертификат соответствия | РОСС RU.АД07.Н00357 |



МЕТАЛЛУКАВ РЗ-Ц X

| Артикул | Тип изделия | Условный проход | Длина бухты, м | Внутренний диаметр D1, мм | Наружный диаметр D2, мм | Мин. радиус изгиба, мм |
|-----------|-------------|-----------------|----------------|---------------------------|-------------------------|------------------------|
| zeta42409 | P3-ЦX 8 | 8 мм | 100 | 8,0 | 10,8 | 24 |
| zeta42421 | P3-ЦX 10 | 10 мм | 50 | 9,6 | 12,5 | 30 |
| zeta42422 | P3-ЦX 12 | 12 мм | 50 | 11,2 | 14,5 | 36 |
| zeta42423 | P3-ЦX 15 | 15 мм | 50 | 14,7 | 17,7 | 45 |
| zeta42418 | P3-ЦX 16 | 16 мм | 50 | 14,7 | 17,7 | 48 |
| zeta42419 | P3-ЦX 18 | 18 мм | 50 | 16,9 | 19,3 | 54 |
| zeta42413 | P3-ЦX 20 | 20 мм | 50 | 19,1 | 22,2 | 60 |
| zeta42420 | P3-ЦX 22 | 22 мм | 50 | 20,7 | 24,0 | 66 |
| zeta42414 | P3-ЦX 25 | 25 мм | 50 | 23,7 | 26,8 | 75 |
| zeta42415 | P3-ЦX 32 | 32 мм | 20 | 30,4 | 34,0 | 96 |
| zeta42416 | P3-ЦX 38 | 38 мм | 20 | 36,4 | 40,7 | 114 |
| zeta42417 | P3-ЦX 50 | 50 мм | 20 | 48,0 | 53,0 | 150 |
| zeta42424 | P3-ЦX 60 | 60 мм | 10 | 59,0 | 65,4 | 180 |
| zeta42425 | P3-ЦX 75 | 75 мм | 10 | 73,0 | 83,0 | 225 |
| zeta42426 | P3-ЦX 100 | 100 мм | 5 | 98,0 | 107,9 | 300 |