

КОРОБКИ МОНТАЖНЫЕ И АКСЕССУАРЫ ДЛЯ МОНОЛИТНОГО СТРОИТЕЛЬСТВА

Краткое руководство по эксплуатации

Основные сведения об изделии

Коробки монтажные и аксессуары для монолитного строительства товарного знака IEK (далее – изделия) предназначены для скрытой установки в сплошные стены, потолки или полы, в бетонные литые конструкции для защиты мест соединения проводов при построении силовых или слаботочных сетей напряжением до 400 В постоянного и переменного тока (в том числе сигнализации и связи) в жилых и общественных зданиях.

Коробка установочная Л250М предназначена для встраивания установочных выключателей и переключателей по ГОСТ 7397.0 и штепсельных розеток по ГОСТ 7396.1 в стеновых панелях и межкомнатных перегородках.

Коробка ответвительная Л251 предназначена для размещения узлов соединения проводов при переходе электропроводки из панели перекрытия в стеновую панель

Коробка потолочная Л253М предназначена для подвода проводников к потолочным светильникам и другим электромонтажным изделиям, а также крепления их в панелях перекрытия с помощью крюка, входящего в комплект поставки.

Технические данные

Основные технические данные изделий приведены в таблицах 1 и 2.
Основные размеры изделий приведены на рисунках 1-3.

Таблица 1

Наименование показателя	Значение для изделия	
	Коробка монтажная	Крюк
Материал	Полипропилен	Сталь
Цвет	Черный	–
Номинальное напряжение изоляции U_n , В	400	–
Степень защиты по ГОСТ 14254 (IEC 0529)	IP54	–

Таблица 2

Наименование показателя		Значение
Условия эксплуатации	Температура окружающей среды	От минус 25 °С до плюс 40 °С
	Относительная влажность	Не более 75 % при температуре до плюс 15 °С; допускается относительная влажность до 90 % при температуре плюс 20 °С
	Характеристики окружающей среды	Не содержащая агрессивных газов и паров, разрушающих полимерные материалы
Транспортирование	Температура	От минус 25 °С до плюс 40 °С
	Условия	В упаковке изготовителя любым видом крытого транспорта, обеспечивающим предохранение упакованных изделий от механических повреждений, загрязнения и попадания влаги
Хранение	Температура	От минус 25 °С до плюс 40 °С
	Условия	Неотапливаемые хранилища
	Относительная влажность	Не более 75 % при температуре плюс 15 °С
Ремонтопригодность		Неремонтопригодные
Утилизация		Изделия не подлежат утилизации в качестве бытовых отходов. Для утилизации изделия разделить по виду материалов и передать организациям, занимающимся вторичной переработкой

Комплектность

Комплект поставки коробок приведен в таблице 3.

Таблица 3

Наименование	Количество для коробки типа, шт.		
	Л250М	Л251	Л253М
Коробка	1		
Крюк	–		1

В комплект поставки крюка входит:

- крюк – 1 шт.

Меры безопасности

Все работы по монтажу и техническому обслуживанию должны производиться в обесточенном состоянии электросети специально обученным персоналом с соблюдением требований нормативно-технической документации в области электротехники.

В течение всего срока эксплуатации должны производиться периодические осмотры коробки с целью выявления и устранения повреждений, возникших в процессе эксплуатации.

При обнаружении неисправности по истечении гарантийного срока изделие утилизировать.

По истечении срока службы изделие утилизировать.

Правила монтажа

Монтаж должен производиться при температуре от минус 5 °С до плюс 40 °С.

Порядок монтажа коробок:

- снять крышку с коробки;
- с помощью инструмента выполнить в боковых стенках коробки отверстия для ввода труб (максимальный диаметр трубы – 25 мм);
- установить крюк, входящий в комплект поставки, в коробку Л253М, предварительно выполнив отверстие для ввода в тыльной стенке коробки;
- закрыть крышку коробки;
- с помощью вязальной проволоки закрепить коробку через проушины на арматурном каркасе или установить коробку на фиксаторе формы для изготовления панели, используя паз в крышке;

Примечание – Коробки замоноличиваются в панели крышкой наружу.

- установить трубы для разводки проводников и закрепить их на арматурном каркасе;
- произвести заливку опалубки бетонным раствором или осуществить формование бетонной панели.

Примечание – Максимальное давление на коробки при замоноличивании в железобетонные панели – не более 1,36 кг/см².

Срок службы и гарантии изготовителя

Срок службы - 15 лет.

Гарантийный срок эксплуатации со дня продажи при условии соблюдения потребителем правил эксплуатации, транспортирования и хранения - 3 года.

Изготовитель вправе снять с себя гарантийные обязательства в случае повреждения изделия в результате нарушения правил транспортирования, хранения или эксплуатации.

Изготовитель оставляет за собой право вносить в конструкцию изделия изменения, не ухудшающие его эксплуатационные характеристики.

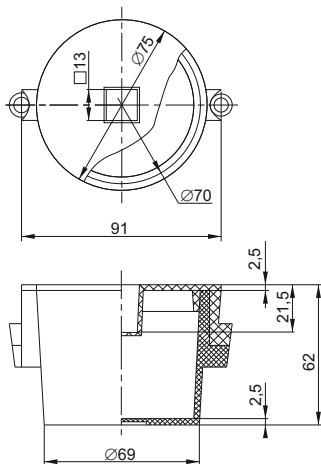


Рисунок 1 – Коробка Л250М, Л253М

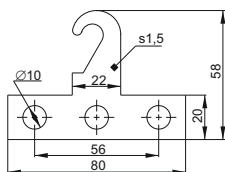


Рисунок 2 – Крюк

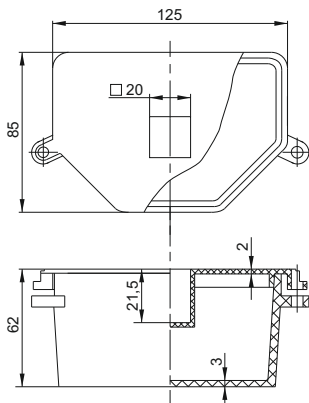


Рисунок 3 – Коробка Л251

