

Data sheet

Commercial Art.No.: 46.052.5054.1

Device connector RST16i5/4S S1 M03 SW

RST16i5/4 device connector M20,2, 4 pole, male, screw connection, application 250/400V with PE, 16A, coding color black



Commercial Art.No.	46.052.5054.1
EAN	4049088290015
Order Unit	1

Certificates / Approvals



LR RINA



Technical data

General

Rated current	16 A
Rated voltage	250 V / 400 V
Pollution degree	3
Rated impulse voltage	4 kV
Lockable	self-locking (unlocking by hand)
Color of coding/ contact carrier	black
Marking of poles	1, 2, 3, PE

Connection Data

Connection cross section solid mm ² max.	2.5 mm ²
Connection cross section solid mm ² min.	0.25 mm ²
Connection cross section fine stranded mm ² max.	2.5 mm ²
Connection cross section fine stranded mm ² min.	0.25 mm ²
Terminations per pole	1
Wire strip length	8 mm

Model

Model	male
Connection type	screw connection
Connecting thread metric	M20,2
Angle of plug	straight
Degree of protection (IP)	IP66/68 (3m;2h) /IP69
Thickness of housings (electrical device) 2	0.5 mm
Thickness of housings (electrical device)	5 mm

Material

Housing material	Polyamide
halogen free	yes
Contact material	CuZn
Fire load	0.052 kWh
Insulation components continuous temperature	100 °C
Surface finish	Silver-plated

Dimensions

Length	34.5 mm
Width	24 mm
Height	24 mm

Classification

ECLASS 11	
ECLASS 8.1	27440602
ETIM 7.0	EC002566
ETIM 6.0	EC002566
ETIM 5.0	EC002566
ETIM 4.0	EC002566

Note

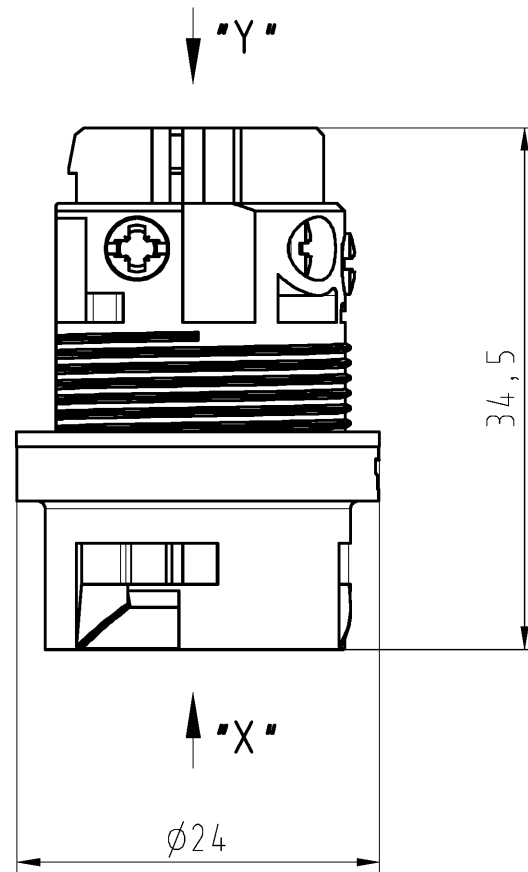
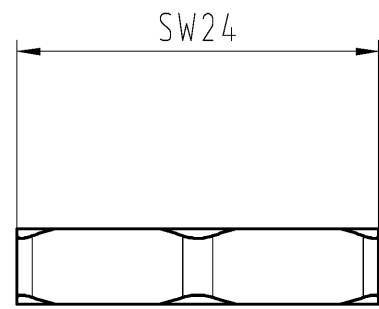
Note	RST® terminals with screw clamping allow the connection of conductors without special preparation (without ferrules) according to EN 60999-1.; Positioning realised with flattened thread
------	---

Product compliance

ROHS conformity status	Compliant/Exempted
ROHS exceptions	III-6(c)
REACH-SVHC conformity status	Duty-To-Declare
REACH-SVHC substances	Lead
REACH-SVHC CAS numbers	7439-92-1

Auslieferungszustand

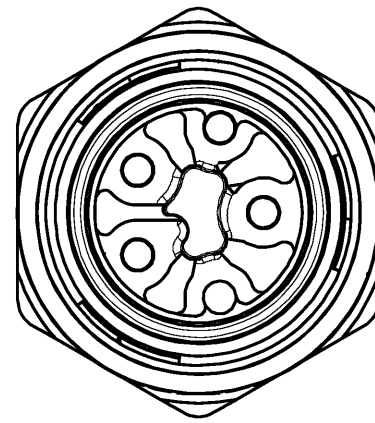
delivery status



These dimensions will be especially checked at delivery
Only inspection dimensions
With /E marked dimensions are only valid for internal use

Diese Maße werden bei Abnahme besonders geprüft
Ausschließlich Prüfmaße
Mit /E gekennzeichnete Maße sind nur für interne Zwecke gültig

Weitere Daten siehe Katalog
further data see catalog

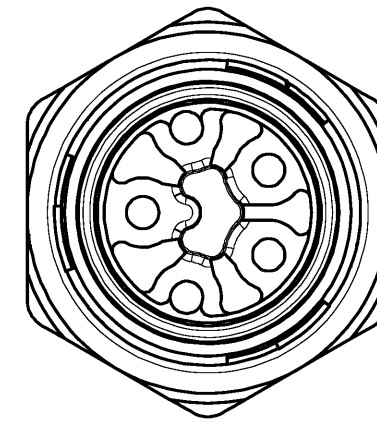
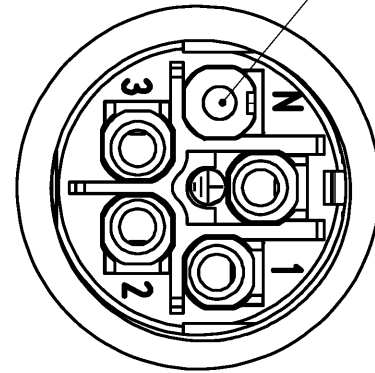


"X"

46.052.5054.0/1

"Y"

Pol nicht montiert
pole not mounted

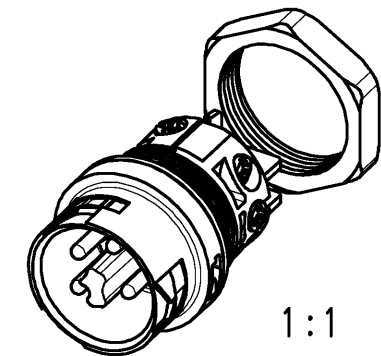
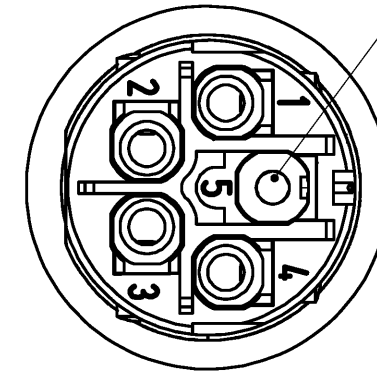


"X"

46.052.5051.4

"Y"

Pol nicht montiert
pole not mounted



1:1

Teile - Nr. <i>part - no.</i>	Typ <i>type</i>	Farbe <i>colour</i>
46.052.5054.0	RST16 I5/4S S1 M03 GL	lichtgrau/light grey RAL 7035
46.052.5054.1	RST16 I5/4S S1 M03 SE	schwarz/black RAL 9005
46.052.5051.4	RST16 I5/4S S1 M03 L BR	signalbraun/signal brown RAL 8002

Tolerierung Size ISO 14405 (E) / Tolerance system Size ISO 14405 (E).
(This ISO-standard describes the envelope principle. According to the envelope principle the deviations of form and parallelism are limited by the size tolerances).

ja/yes Stoffverbots- und Deklarationsliste nach WN 5020.010 ist einzuhalten.
Conformity with Wieland document WN 5020.010 e (list of prohibited / declarable hazardous substances) to be declared!

Freitoleranz nach General tolerance CAD - Zeichnung, keine manuellen Änderungen CAD - drawing, no manual modifications allowed 1. Verwendung: - First Use: - Blatt: 1 von 1 Sheet: of 1

gezeichnet / drawn	2015	Tag/Date	Name	T	Zeichnung Nr./Drawing No.	Index
geprüft / checked	18.11.	Treschar				
Normgepr. / Stand. check	-	-	-			

Maße in mm/Dimensions are in mm

Vol.	mm ³	Ofl./Surf.	mm ²	Ersatz für/Replacement for: -
www.wieland		Type		
www.wieland-electric.com		Benennung/Title		
Index		Datum / Blatt / Date / Sheet		
Änderung/Revision		STECKERTEIL_GA_4P		
		Male 4P		

Weitergabe sowie Vervielfältigung dieses Dokuments, Verwertung und Mitteilung seines Inhalts sind verboten, soweit nicht ausdrücklich gestattet. Die Reproduktion, Distribution und Nutzung dieses Dokuments sowie die Kommunikation der Inhalte an Dritte ohne schriftliche Genehmigung ist untersagt.