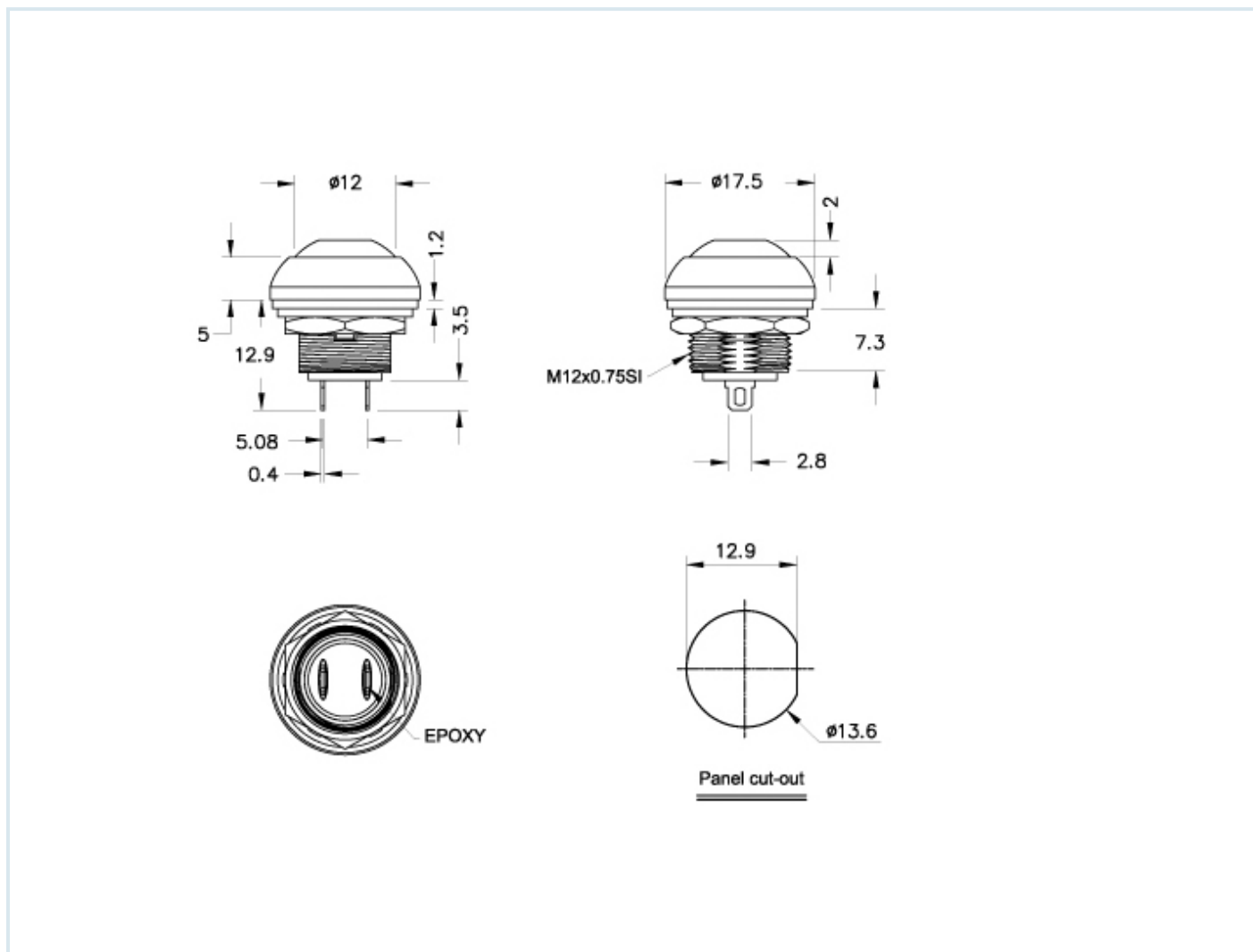


Схема изделия



Описание изделия

Характеристики:

Ток: 0,4А/32В(перем), 0,1А/50В(пост), 0,125А/125В(перем)

Сопротивление контакта 50мОм

Сопротивление изоляции 1000МОм/500В (DC)

Количество циклов 500 тыс./макс нагрузка, 1000 тыс./мех.