

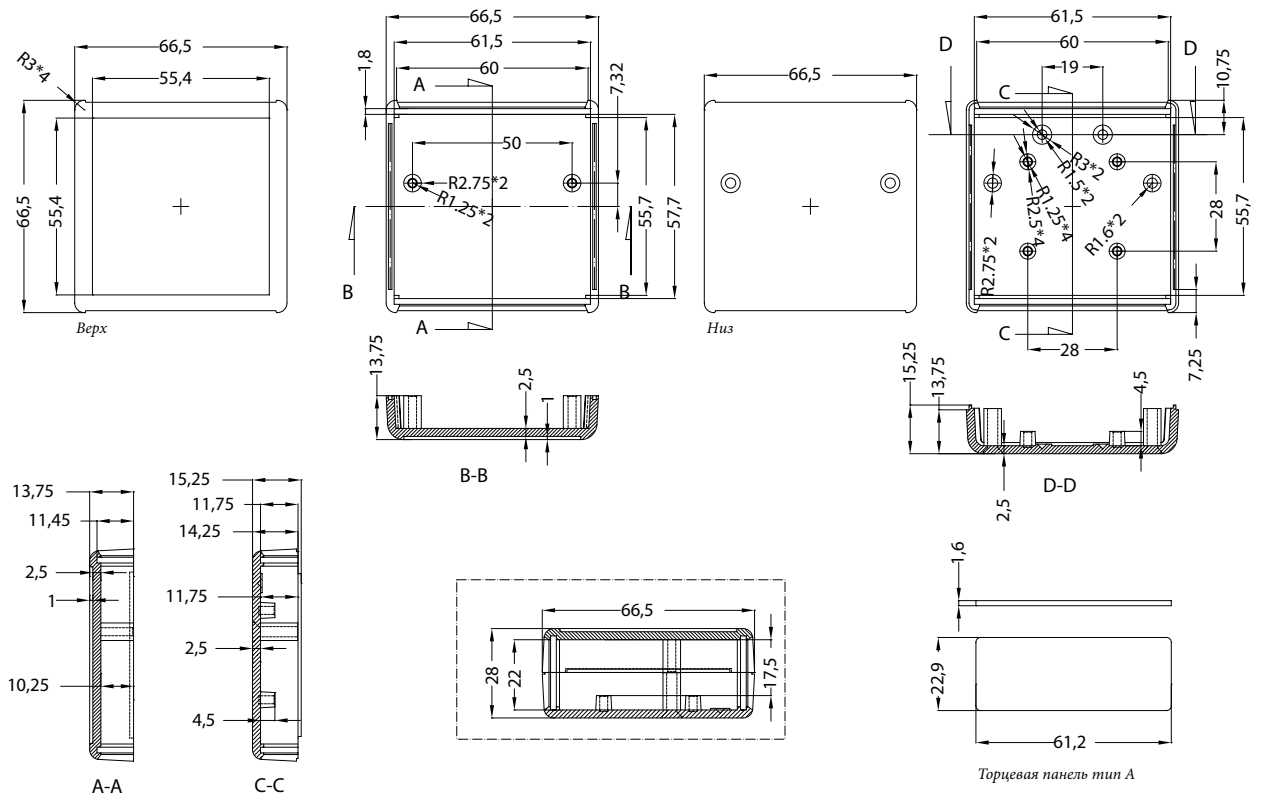


Портативные пластиковые корпуса

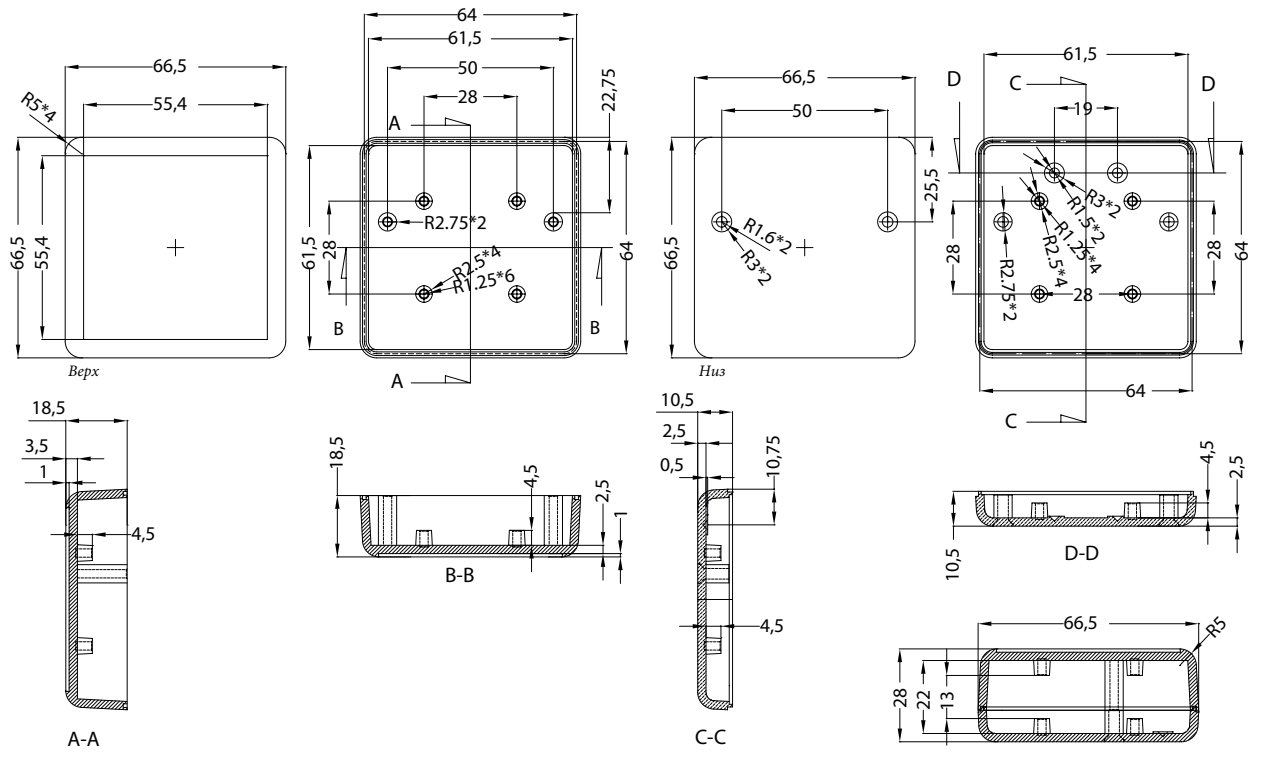
Серия G5xx тип В

Корпуса изготовлены из высокопрочного ABS UL94-HB пластика светло-серого или черного цвета. Идеально подходят для устройств дистанционного управления, медицинских устройств, научных приборов, и коммуникационного оборудования.

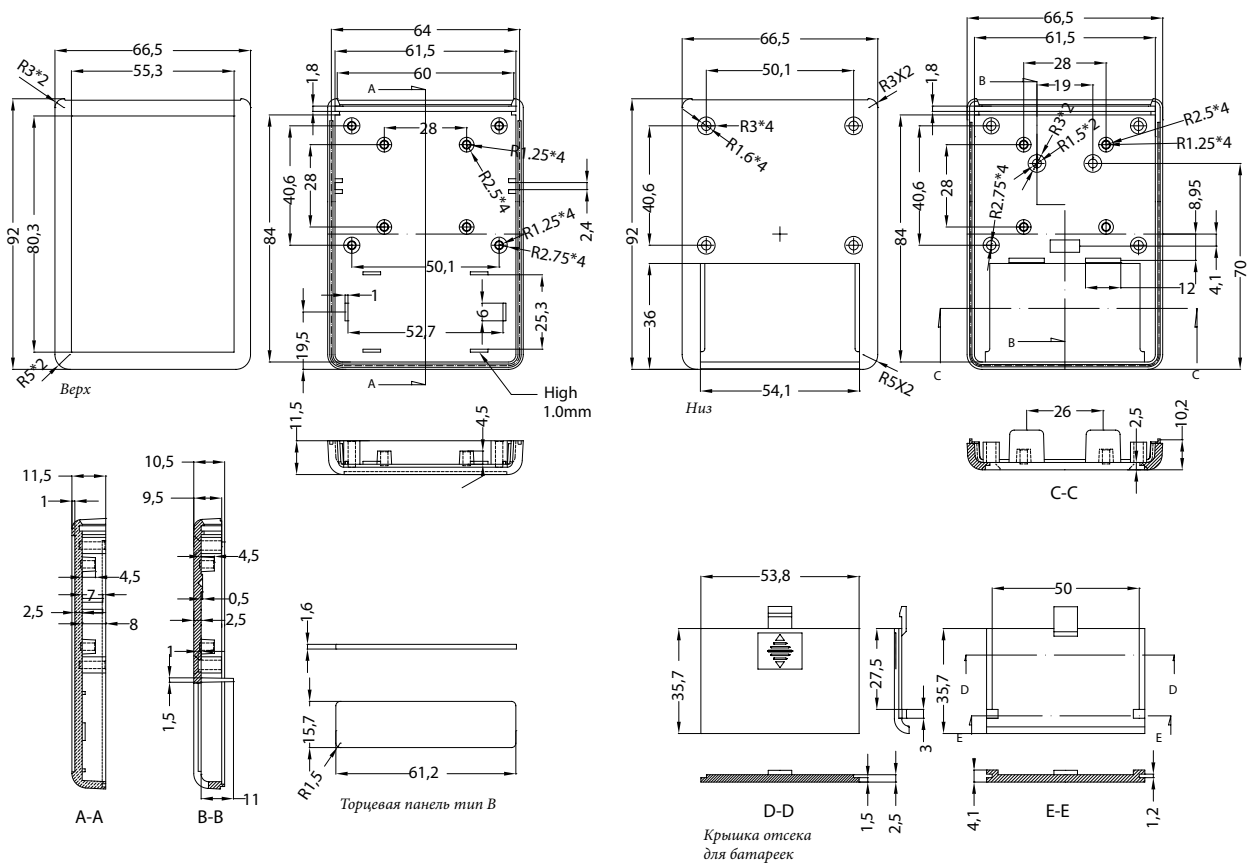
- На верхней половине корпуса есть углубление, предназначенное для мембранной клавиатуры;
- Корпуса G517, G528 имеют батарейный отсек для двух батарей типа "AAA". Также можно использовать держатель батарей "GSN-42-1PP" с проводами длиной 150 мм;
- G519, G529, G537 имеют батарейный отсек, предназначенный либо для 9-Вольтовой батарейки, либо для двух батарей типа "AA". Также можно использовать держатели батарей "GSN-32-2PP" (две батарейки "AA"), или "GSN-9V-1A" (9-Вольтовая батарейка) с проводами длиной 150 мм;
- Доступна модификация с прозрачной боковой панелью (ИК диапазон);
- К корпусам G512, G515, G517, G519, G521, G526, G528, G529, G537, G539 подходят клипсы "G900B CLIP" (черная), или "G900G CLIP" (серая).



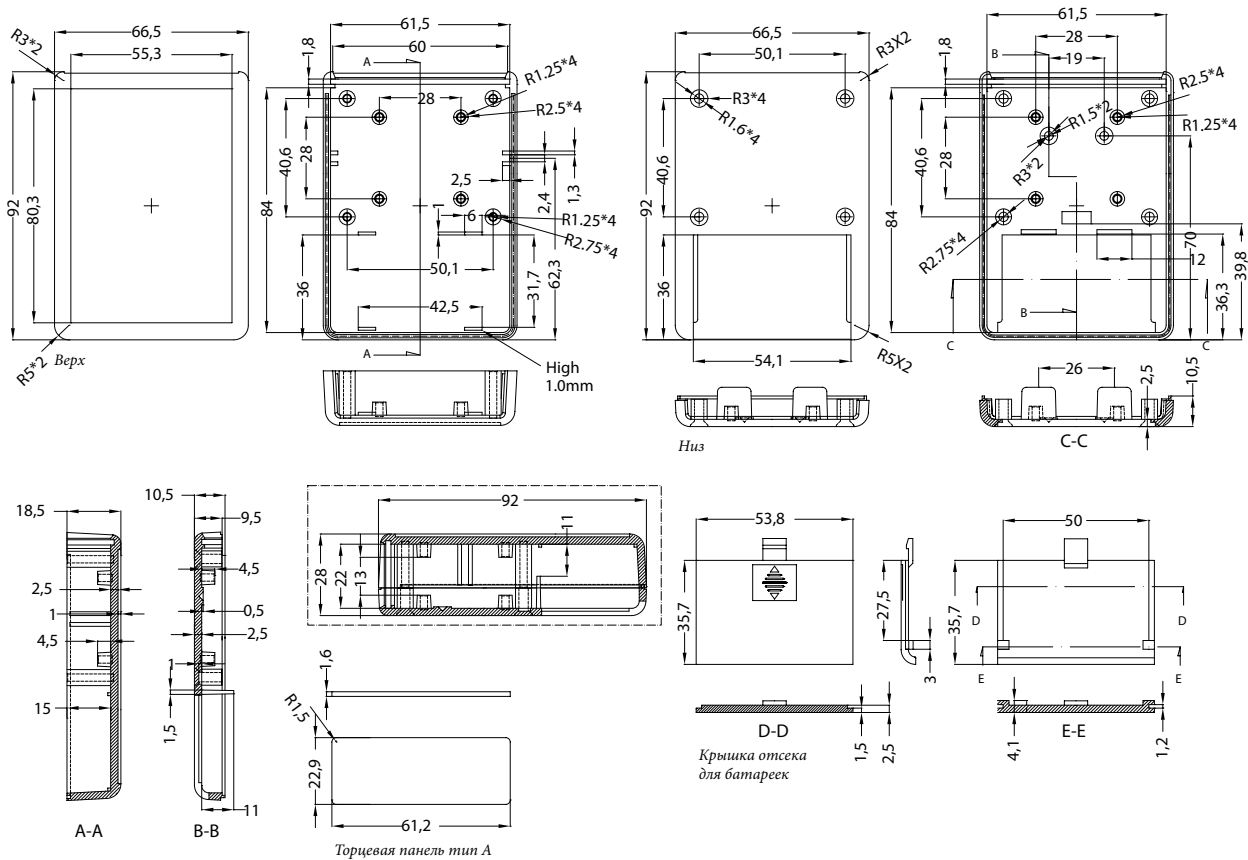
G512G/G512B



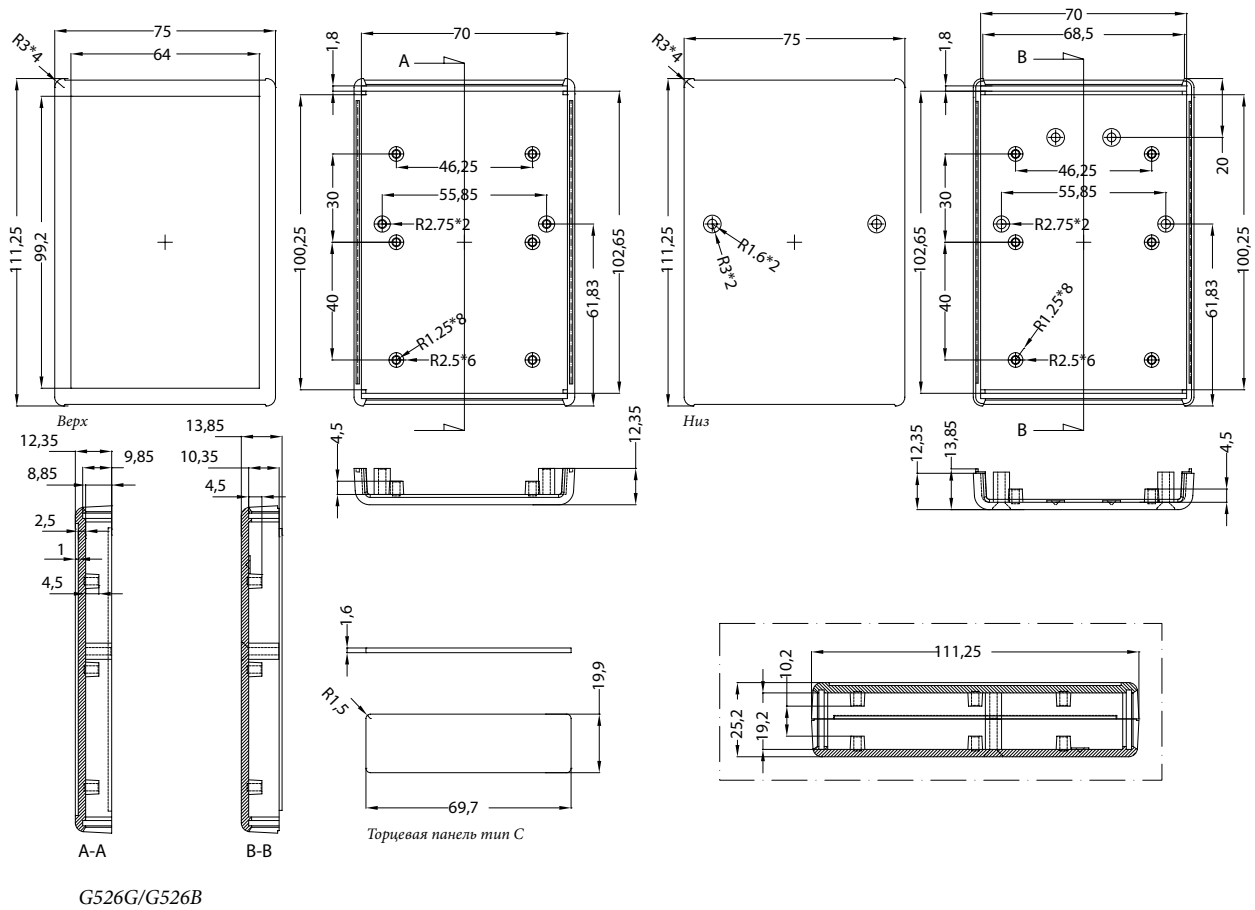
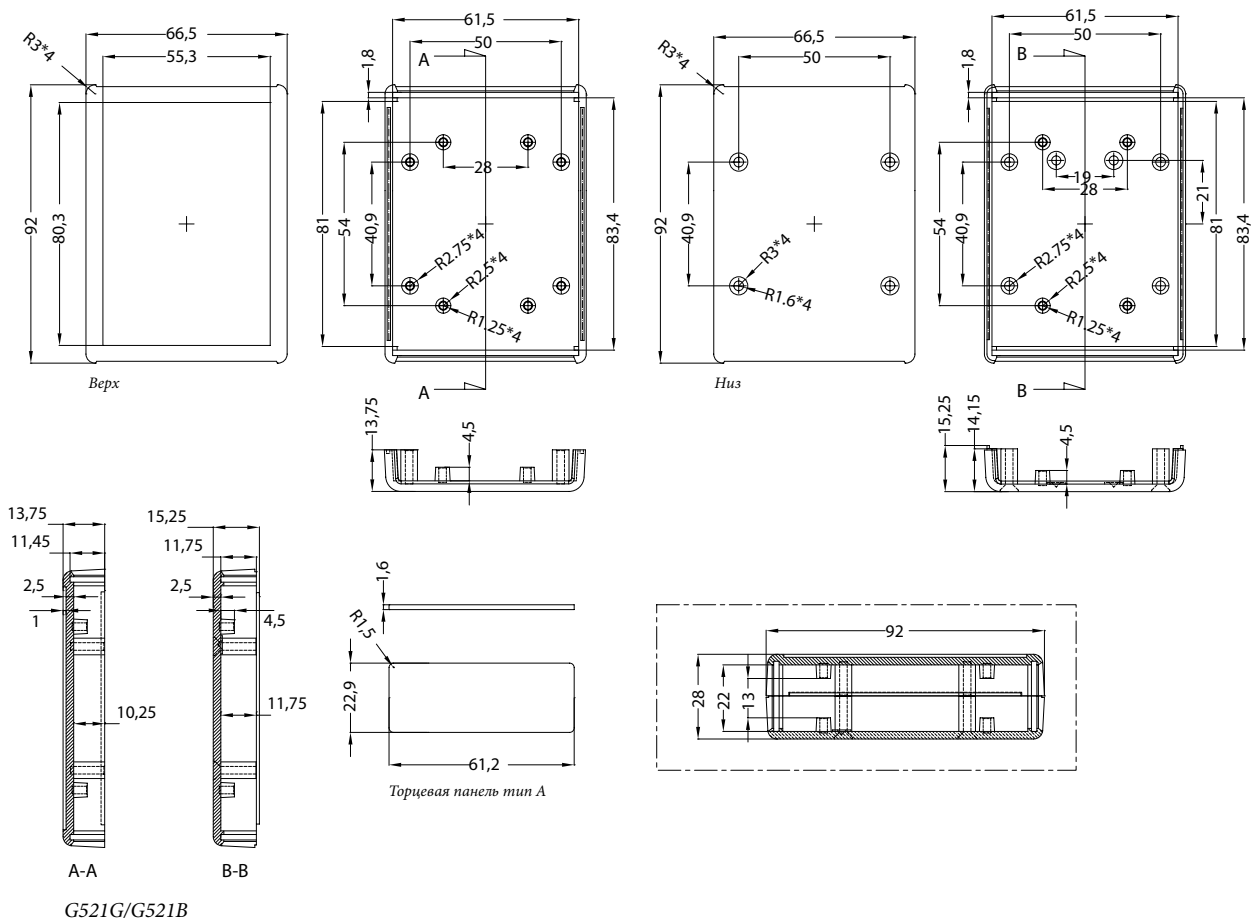
G515G/G515B

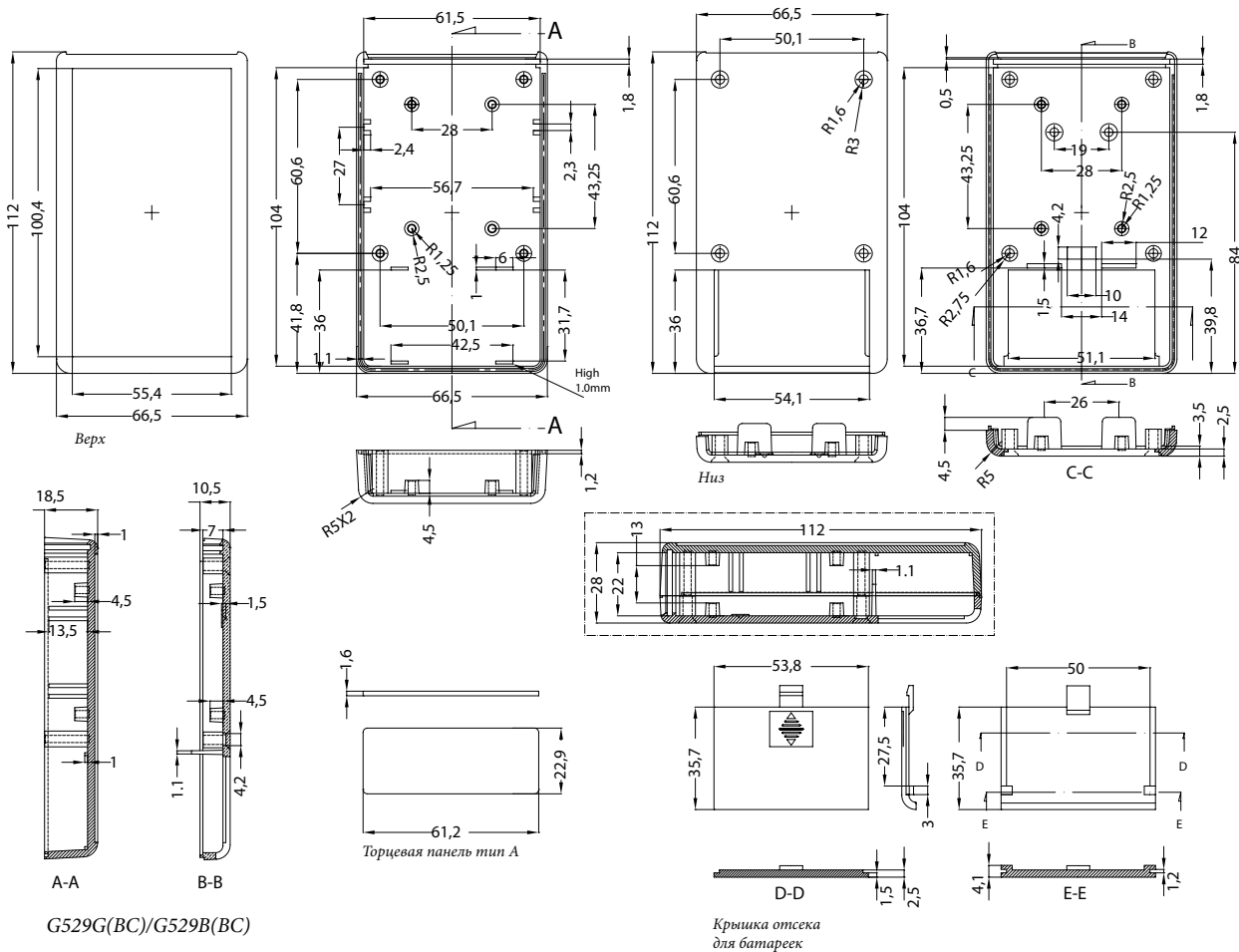
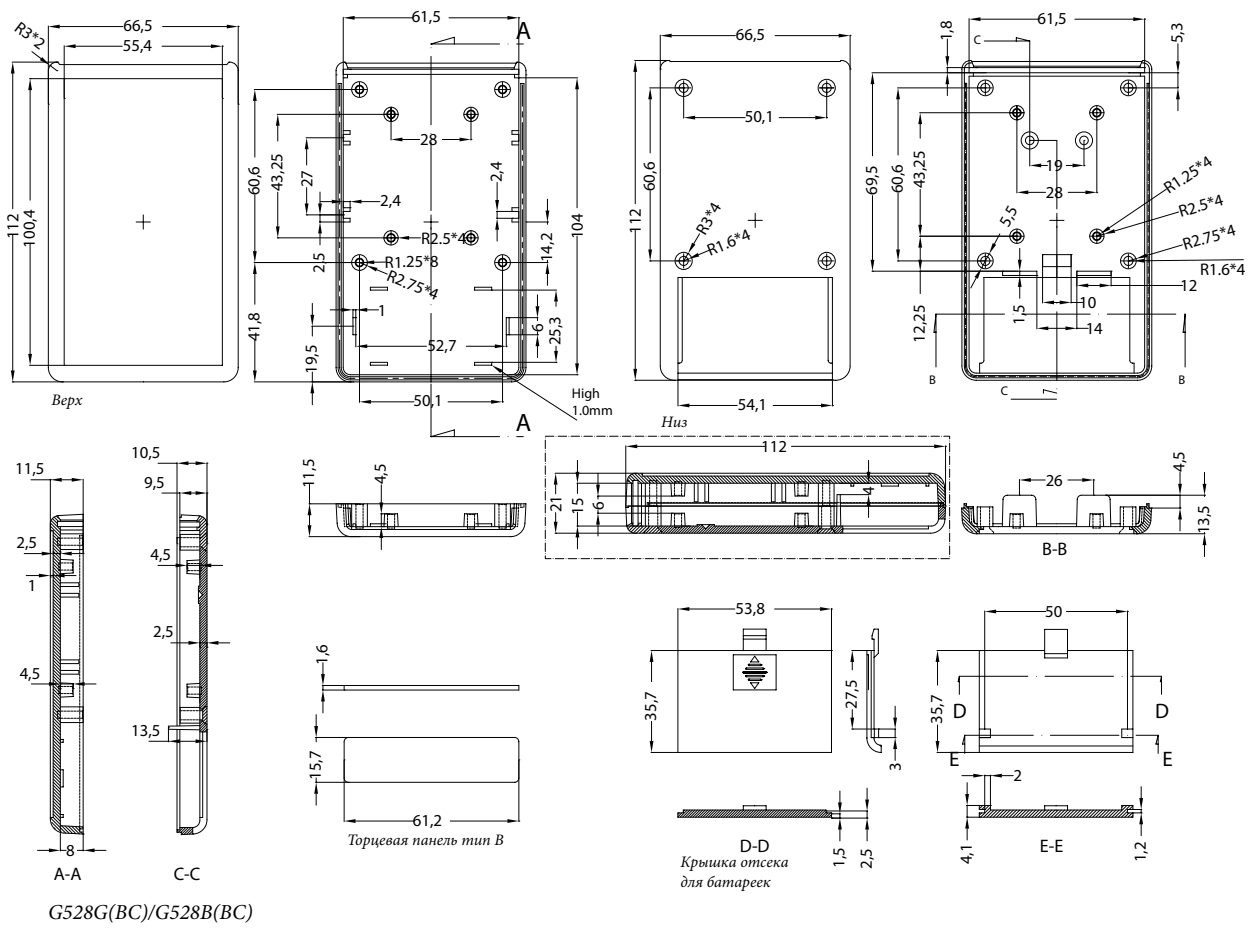


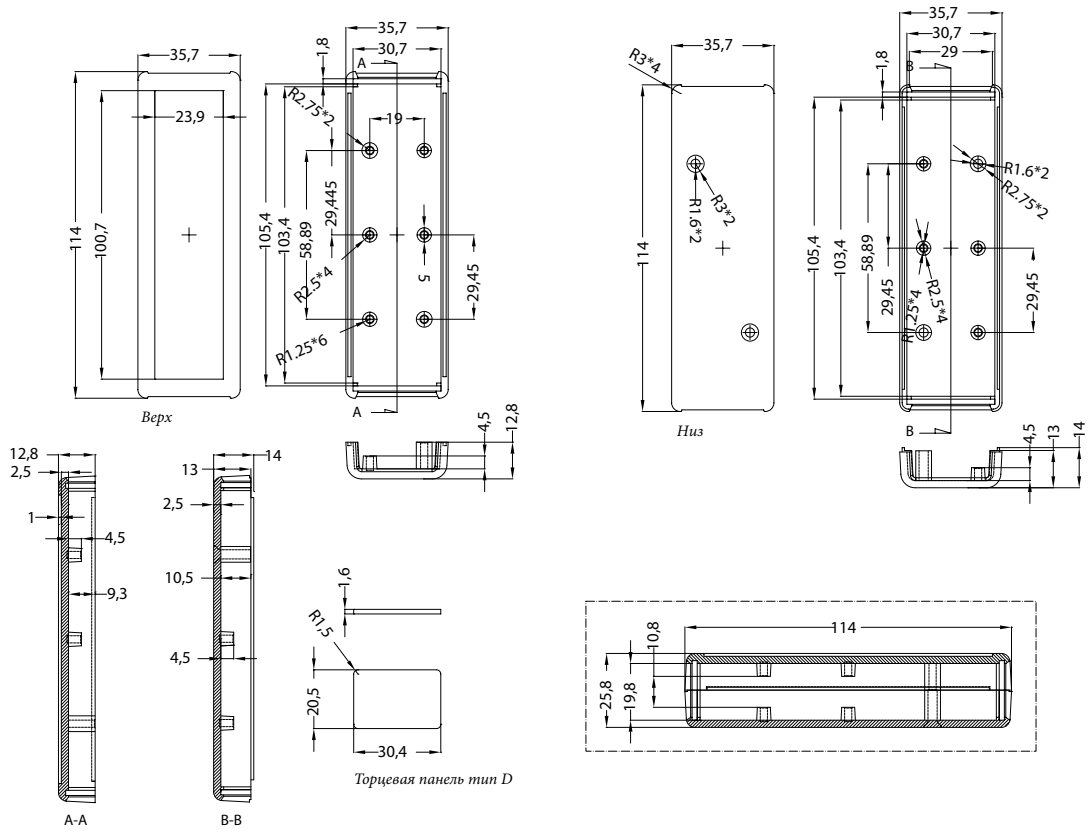
G517G(BC)/G517B(BC)



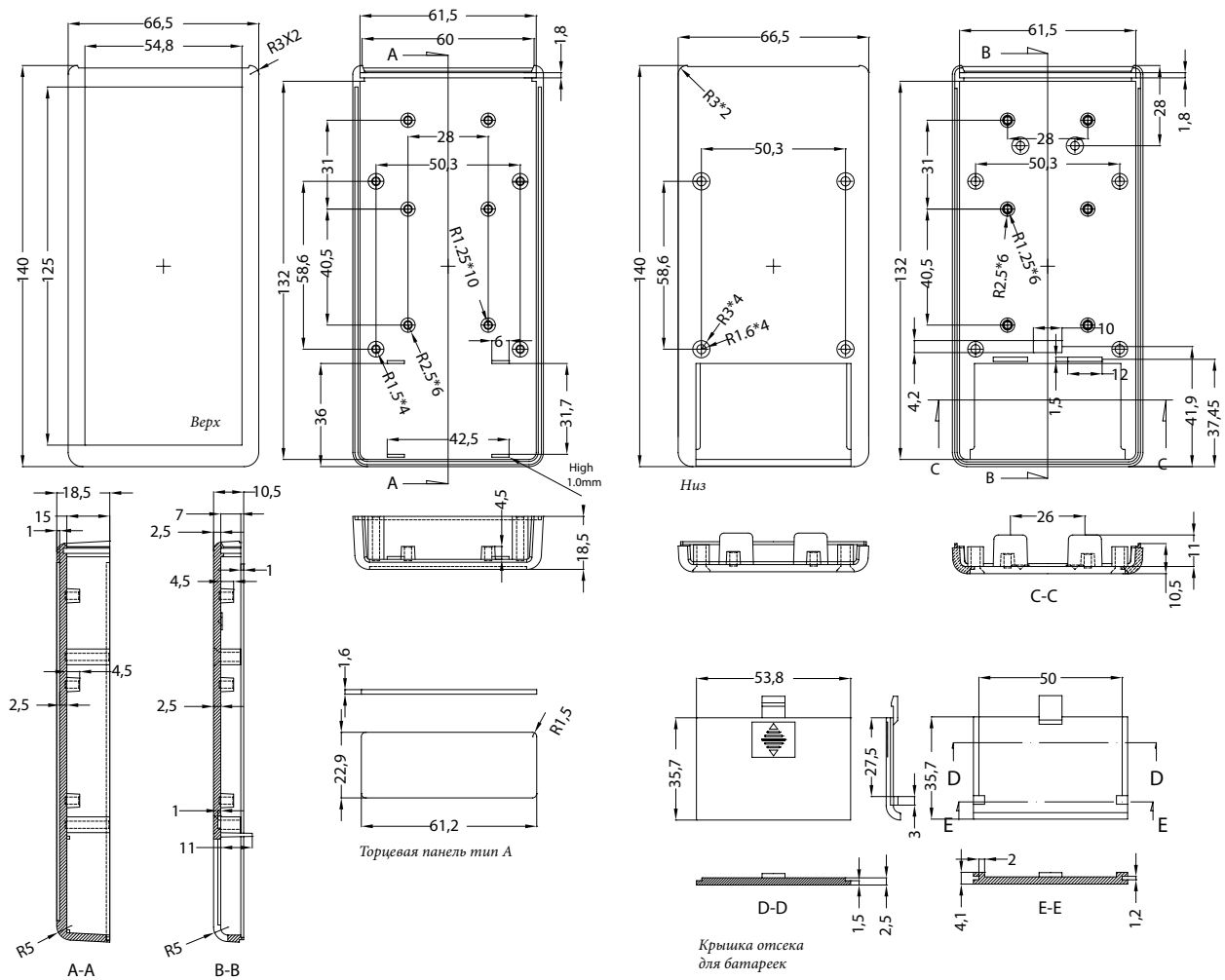
G519G(BC)/G519B(BC)



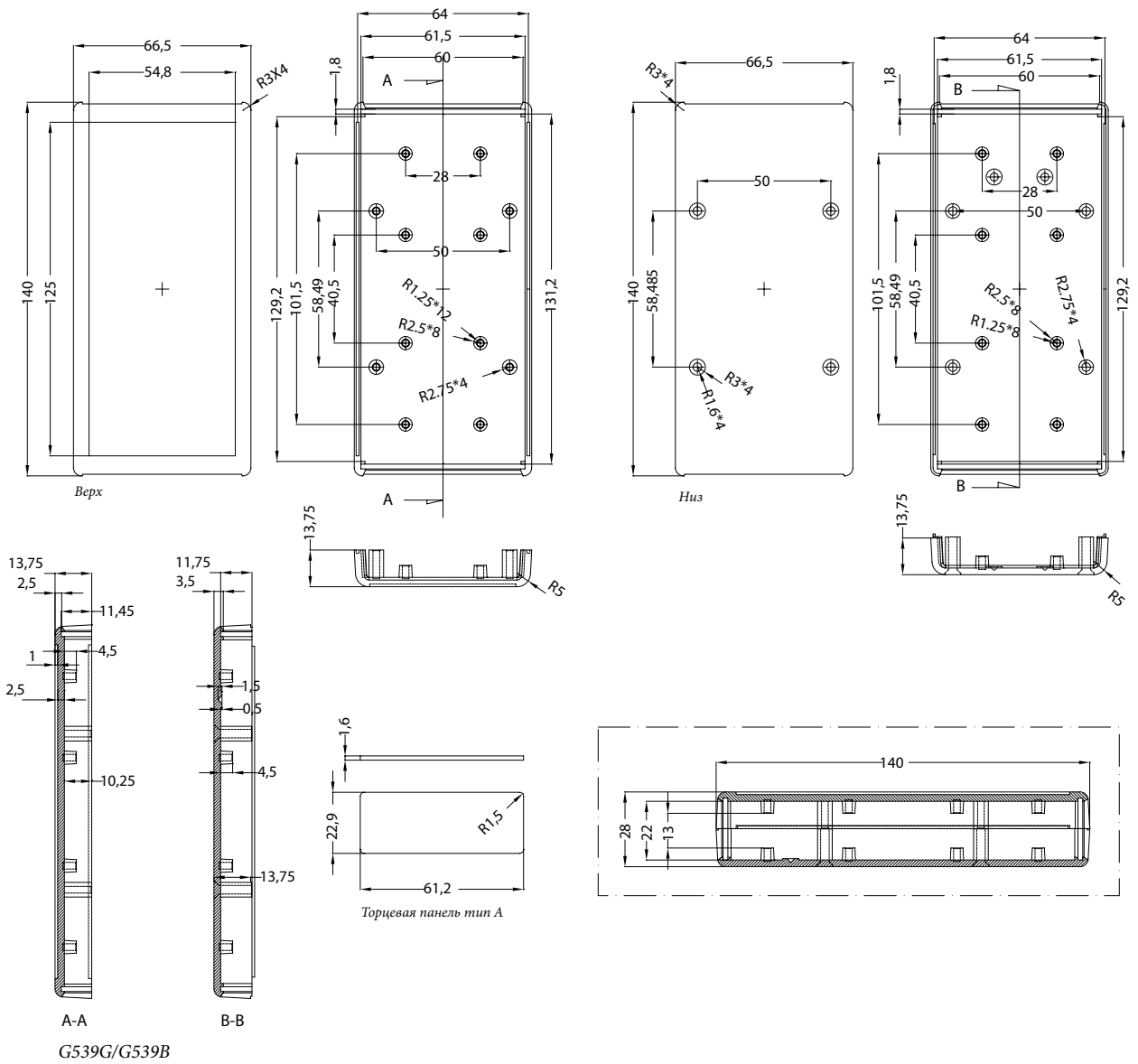




G535G/G535B



G537G(BC)/G537B(BC)



Рекомендованные размеры печатных плат

