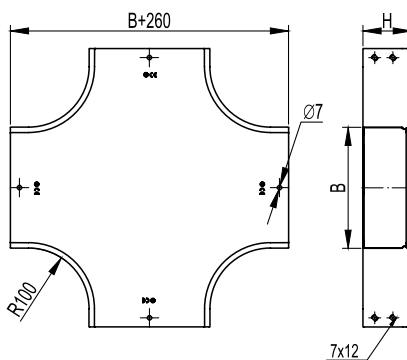


Ответвитель крестообразный DPX

Назначение:

- организация двухстороннего X-образного отвода трассы в горизонтальной плоскости.

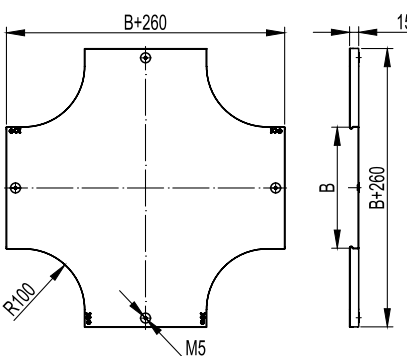
Характеристики:

- толщина стали аксессуара – 0,8 мм.

Особенности:

- комплектный аксессуар. Поставляется с крепежными элементами и соединительными пластинами, необходимыми для монтажа (37301/37303/37305, 37501, CM010610, CM100600 в соответствующем аксессуару исполнении).

Высота Н, мм	Ширина В, мм	Вес, исп. 1, кг/шт.	Код, исп. 1	Код, исп. 2	Код, исп. 3*	Код, исп. 4
50	50	0,75	36180K	36180KHDZ		36180KZL
	100	1	36182K	36182KHDZ		36182KZL
	150	1,3	36183K	36183KHDZ		36183KZL
	200	1,7	36184K	36184KHDZ		36184KZL
	300	2,4	36185K	36185KHDZ		36185KZL
	400	3,4	36186K	36186KHDZ		36186KZL
	500	4,3	36187K	36187KHDZ		36187KZL
80	600	5,4	36188K	36188KHDZ	36188KZL	
	80	1	36201K	36201KHDZ	-	36201KZL
	100	1,1	36202K	36202KHDZ		36202KZL
	150	1,4	36203K	36203KHDZ		36203KZL
	200	1,8	36204K	36204KHDZ		36204KZL
	300	2,6	36205K	36205KHDZ		36205KZL
	400	3,8	36206K	36206KHDZ		36206KZL
500	4,7	36207K	36207KHDZ	36207KZL		
100	600	5,7	36208K	36208KHDZ	36208KZL	
	100	1,16	36221K	36221KHDZ		36221KZL
	150	1,47	36222K	36222KHDZ		36222KZL
	200	1,9	36223K	36223KHDZ		36223KZL
	300	2,75	36224K	36224KHDZ		36224KZL
	400	4	36225K	36225KHDZ		36225KZL
	500	4,95	36226K	36226KHDZ		36226KZL
600	6,05	36227K	36227KHDZ	36227KZL		

Крышка на ответвитель крестообразный DPX

Назначение:

- защита кабелей от внешних воздействий.

Характеристики:

- толщина стали крышки аксессуара – 0,8 мм.

Ширина В, мм	Вес, исп. 1, кг/шт.	Код, исп. 1	Код, исп. 2	Код, исп. 3*	Код, исп. 4
50	0,3	38060**	38060HDZ**	-	38060ZL**
80	0,55	38061	38061HDZ		38061ZL
100	0,6	38062	38062HDZ		38062ZL
150	0,9	38063	38063HDZ		38063ZL
200	1,3	38064	38064HDZ		38064ZL
300	2,1	38065	38065HDZ		38065ZL
400	3	38066	38066HDZ		38066ZL
500	4,2	38067	38067HDZ		38067ZL
600	4,5	38068	38068HDZ	38068ZL	

* См. раздел каталога "I5 Combitech"

** На крышке шириной 50 мм отсутствуют специальные пазы для закрепления крышек. Крепление крышки осуществляется при помощи лепестков, расположенных в местах окончания крышек