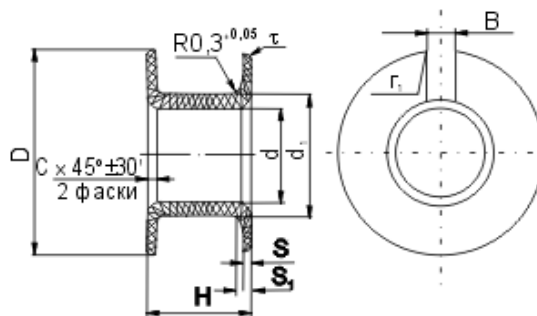




Намоточные каркасы для катушек цилиндрической формы изготовлены из полиамидной пластмассы различных цветов

Выпускаются 2 типов:

- Тип 1 - односекционные
- Тип 2 - двухсекционные



Геометрические размеры каркасов

Типоразмер	Размеры, мм								Масса, г	Размеры, мм	
	D	d	d ₁	H	S	S ₁	t	c		B	Γ ₁
Б14	11,5 _{-0,24}	6,0 ^{+0,16}	7,2 _{-0,2}	5,5 _{-0,16}	0,45 _{-0,05}	0,55 _{-0,01}	0,3 ^{+0,1}	0,3 ^{+0,1}	0,25		1±0,5
Б18	14,8 _{-0,24}	7,6 ^{+0,2}	8,8 _{-0,2}	7,1 _{-0,2}	0,50 _{-0,06}	0,60 _{-0,06}	0,3 ^{+0,1}	0,3 ^{+0,1}	0,45		1±0,5
Б22	17,8 _{-0,24}	9,4 ^{+0,2}	10,6 _{-0,24}	9,1 _{-0,2}	0,55 _{-0,06}	0,65 _{-0,07}	0,4 ^{+0,1}	0,4 ^{+0,1}	0,70	1,5 ^{+0,25}	1,6±0,5
Б30	24,5 _{-0,21}	12,8 ^{+0,15}	14,2 _{-0,18}	12,5 _{-0,18}	0,60 _{-0,06}	0,70 _{-0,07}	0,4 ^{+0,1}	0,4 ^{+0,1}	1,5	1,5 ^{+0,25}	1,6±0,5
Б36	29,8 _{-0,28}	15,2 ^{+0,24}	17,9 _{-0,24}	14,5 _{-0,24}	0,70 _{-0,07}	0,80 _{-0,07}	0,4 ^{+0,1}	0,4 ^{+0,1}	2,50	1,5 ^{+0,25}	2,0±0,5
Б48	39,4 _{-0,34}	20,4 ^{+0,26}	22,5 _{-0,28}	20,5 _{-0,28}	0,70 _{-0,07}	0,80 _{-0,07}	0,5 ^{+0,1}	0,5 ^{+0,1}	3,60	2,0 ^{+0,25}	2,5±0,5