

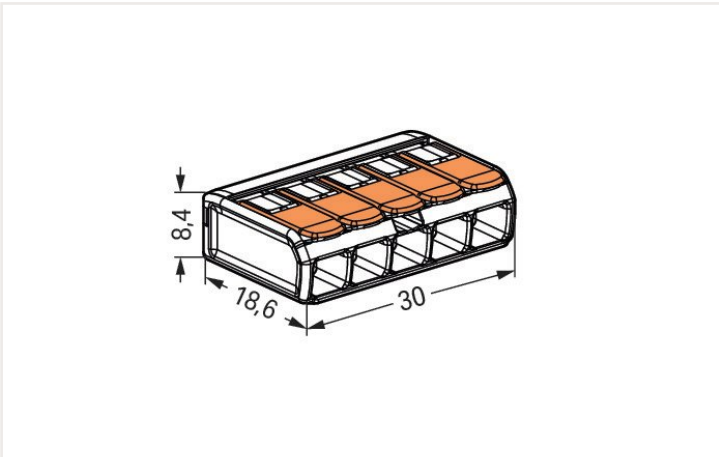
Спецификация | Артикул: 221-415

Соединитель для сращивания COMPACT; для всех типов проводников; макс. 4 мм²; 5-проводн.; с рычагами; прозрачный корпус; Темп. окруж. среды: макс. 85 °C (T85); 4,00 мм²; прозрачные

<https://www.wago.com/221-415>



Цвет: прозрачные



Размеры в мм

Ваши преимущества:

- Простота использования: потяните рычаг вверх, вставьте проводник и опустите рычаг вниз
- Доступны 2-, 3- и 5-проводные клеммы
- Простое соединение проводников сечением от 0,14 до 4 мм²
- Для соединения однопроводных, многопроводных и тонкопроводных проводников
- Экономия времени для монтажников и производителей оборудования
- Быстрое подключение приборов с высоким уровнем энергопотребления
- Безопасное соединение длинных кабелей большого сечения
- Монтажный адаптер отвечает всем необходимым нормам и стандартам
- Возможны индивидуальные виды фиксации

Электрические данные

Ratings per IEC/EN

Допустимые значения параметров в соответствии с EN 60664

Номинальное напряжение (II/2) 450 V

Номинальное импульсное напряжение (II/2) 4 kV

Номинальный ток 32 A

Ratings per IEC/EN

Обозначения (значения переметров) (II / 2) Категория перенапряжения II / Степень загрязнения 2

Approvals per UL

Сертификаты в соответствии с	UL 486C
------------------------------	---------

Номинальное напряжение UL (группа использования C)	600 V
----------------------------------------------------	-------

Номинальный ток UL (группа использования C)	20 A
---------------------------------------------	------