

Data sheet

Commercial Art.No.: 93.421.5453.0

Flat cable adapter BST14I2I B1HZB GN01

gegis® NRG flat cable adapter BST14i2; color of coding: green; 50 V; 3 A; IP20; tap off of the SELV signal of the combined flat cable BASIC+KNX with shielded bus; pluggable output parallel to flat cable; piercing-contact screws with Torx-head; no shield contacting; for gegis® NRG flat cable 5G2,5+2x1,5 and 5G4+2x1,5 with shielded bus.



Commercial Art.No.	93.421.5453.0
EAN	4049088357190
Order Unit	1

Certificates / Approvals



Technical data

Classification

ECLASS 11	
ECLASS 8.1	27440601
ETIM 7.0	EC002588
ETIM 6.0	EC002588
ETIM 5.0	EC002588
ETIM 4.0	EC002588

Product compliance

ROHS conformity status	Compliant/Exempted
ROHS exceptions	III-6(c)
REACH-SVHC conformity status	Duty-To-Declare
REACH-SVHC substances	Lead
REACH-SVHC CAS numbers	7439-92-1

Fits with

Commercial Art.No.:	Article-type description:	Description:
00.712.0323.7	Flat cable 5G2,5+2x1,5 PVC MSCHIRM	gegis® NRG BASIC+KNX flat cable; mains 5G2.5; 20 A; 0.6/1 kV; bus 2X1.5; 3 A; 50 V; shielded; PVC CPR class Eca; color: green.
00.770.0323.7	Flat cable 5G2,5+2x1,5 HF MSCHIRM	gegis® NRG BASIC+KNX flat cable; mains 5G2.5; 20 A; 0.6/1 kV; bus 2X1.5; 3 A; 50 V; shielded; halogen free fire class: B2ca s1a d2 a1; color: green.

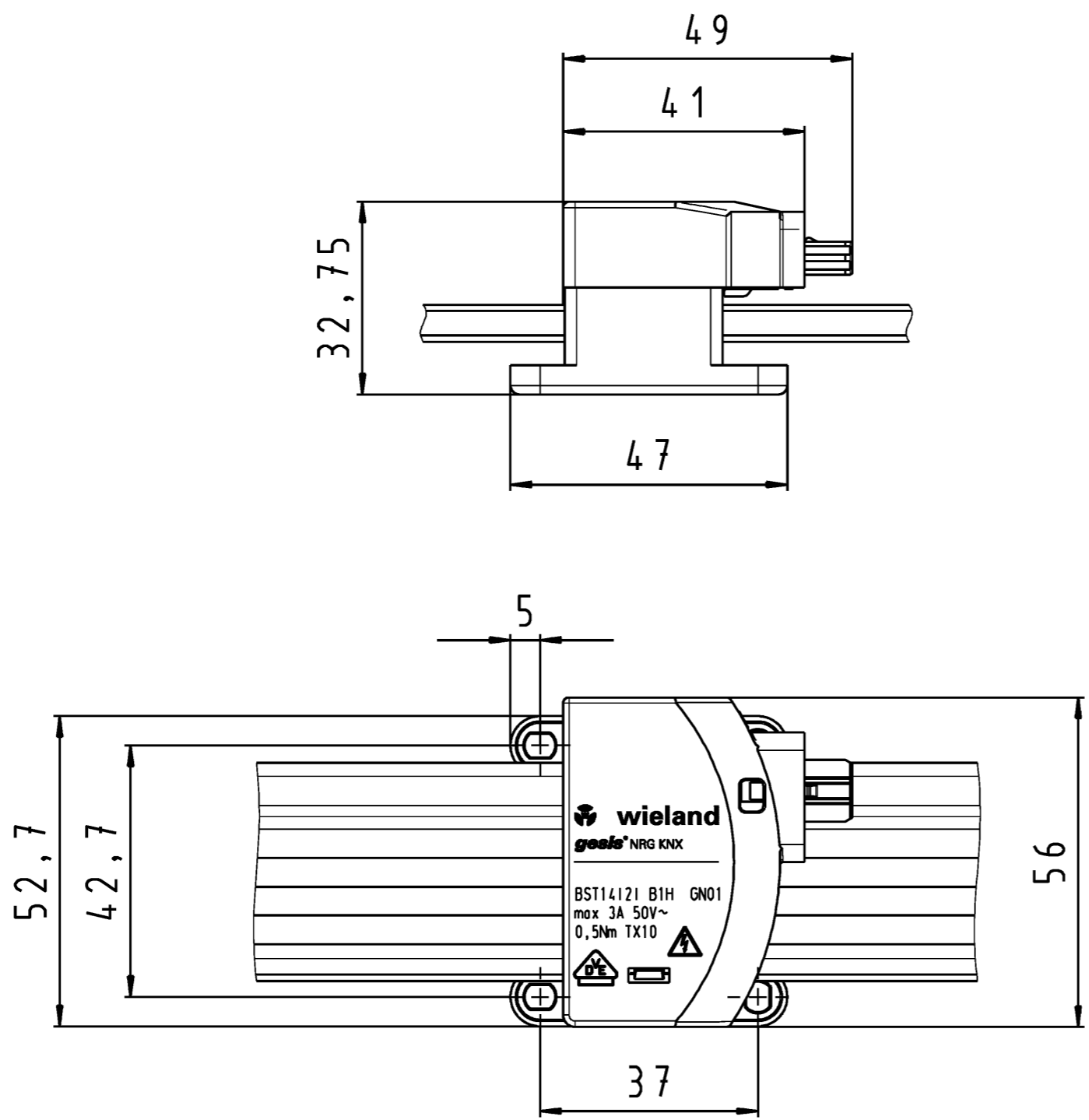
00.770.0324.7	Flat cable 5G4+2x1,5 HF MSCHIRM	gesis® NRG BASIC+KNX flat cable; mains 5G4; 20 A; 0.6/1 kV; bus 2X1.5; 3 A; 50 V; shielded; halogen free fire class: B2ca s1a d2 a1; color: green.
---------------	---------------------------------	--

A
 Weitergabe sowie Vervielfältigung dieses Dokuments, Verwertung und Mitteilung seines Inhalts sind verboten, soweit nicht ausdrücklich gestattet. Die Reproduktion, Distribution und Nutzung dieses Dokuments, sowie die Kommunikation mit Dritten ohne schriftliche Genehmigung ist untersagt.
 The reproduction, distribution and utilization of this document as well as the communication of its contents to others without express authorization is prohibited.

B
 These dimensions will be especially checked at delivery
 Only inspection dimensions
 With /E marked dimensions are only valid for internal use

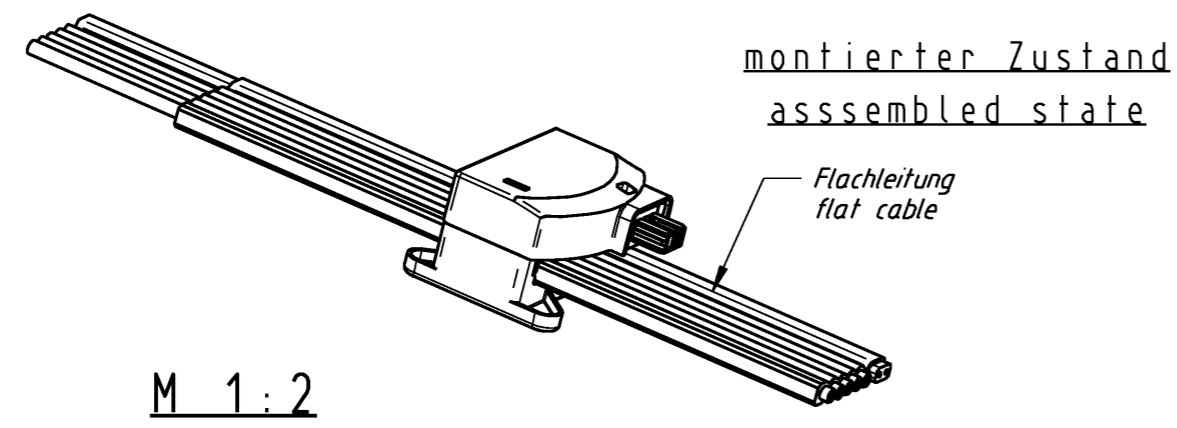
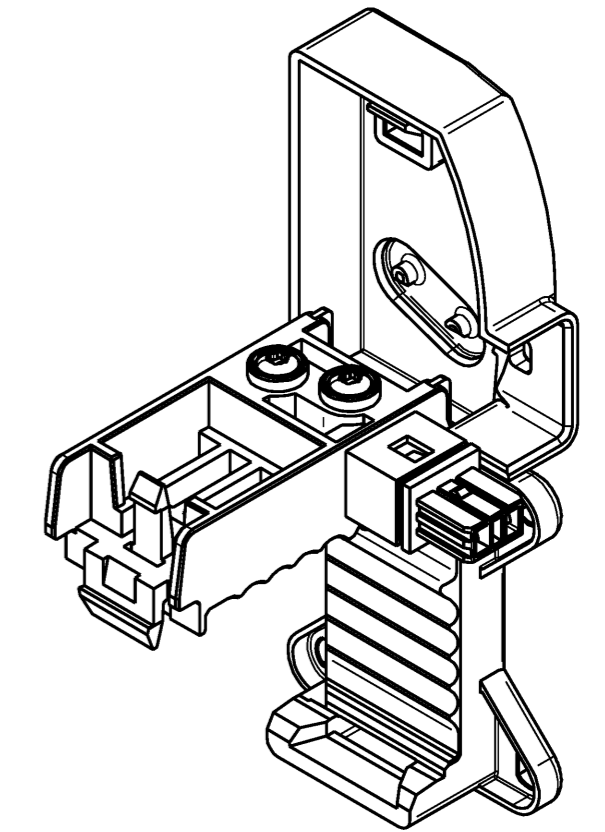
C
 Diese Maße werden bei Abnahme besonders geprüft
 Ausschließlich Prüfmaße
 Mit /E gekennzeichnete Maße sind nur für interne Zwecke gültig

F
 M 1:2



Auslieferungszustand
delivery

Grundplatte und Abdeckung
 am ISO-Teil verrastet
 base plate and cover
 at ISO-part locked



Tolerierung Size ISO 14405 © / Tolerance system Size ISO 14405 ©. (This ISO-standard describes the envelope principle. According to the envelope principle the deviations of form and parallelism are limited by the size tolerances).		ja/yes <input checked="" type="checkbox"/> Stoffverbots- und Deklarationsliste nach WN 5020.010 ist einzuhalten. Conformity with Wieland document WN 5020.010 e (list of prohibited / declarable hazardous substances) to be declared!	
Freitoleranz nach General tolerance		CAD - Zeichnung, keine manuellen Änderungen CAD - drawing, no manual modifications allowed	
1 Verwendung: First Use:		Blatt: 1 von 1 Sheet: 1 of 1	
Werkstoff / Material		Zeichnung Nr. / Drawing No.	
Tag/Date		Name	
gezeichnet drawn		16.03.2016 Lunz S.	
geprüft checked			
Normgepr. Stand. check			
Maßstab / Scale		Maße in mm / Dimensions are in mm	
1:1			
Vol. mm ³ Dfl./Srf. mm ²		Ersatz für / Replacement for:	
Type		Benennung/Title	
a 16.03.2018 / Index Datum / Blatt Date / Sheet		BUCHSENTEIL gesisNRG KNX	
Änderung / Revision		www.wieland-electric.com	