

## Data sheet

Commercial Art.No.: 05.583.2900.1

Safety clip RST20 SCHWARZ

RST 20, Locking Slide - Safety Clip, color black



Commercial Art.No.	05.583.2900.1
EAN	4049088354052
Order Unit	1

## Technical data

### Classification

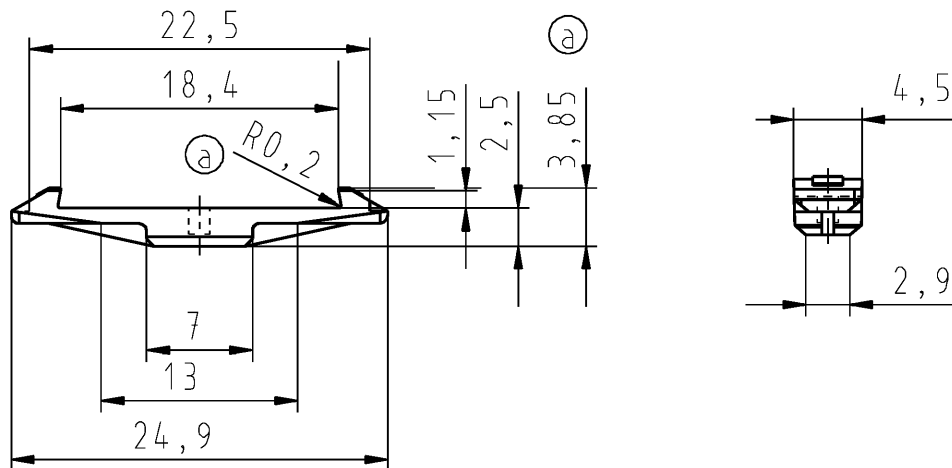
ECLASS 11	
ECLASS 8.1	27440690
ETIM 7.0	EC002863
ETIM 6.0	EC002863
ETIM 5.0	EC002863

### Product compliance

ROHS conformity status	Compliant
REACH-SVHC conformity status	Compliant

A

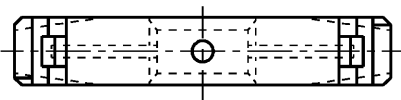
These dimensions will be especially checked at delivery  
 Only inspection dimensions  
 With IE marked dimensions are only valid for internal use.



B

C

Diese Maße werden bei Abnahme besonders geprüft  
 Ausschließlich Prüfmaße  
 Mit IE gekennzeichnete Maße sind nur für interne Zwecke gültig



weitere Daten siehe Katalog  
 further data see catalogue

05.583.2953.1	schwarz, ähnl. RAL 9005 black, similar RAL 9005	PA 66 GF25
05.583.2953.2	weiß, ähnl. RAL 9010 white, similar RAL9010	PA 66 GF25
05.583.2953.3	grau, ähnl. RAL 7023 grey, similar RAL 7023	PA 66 GF25
Teile-Nr. part-number	Farbe colour	Material

Tolerierung Size ISO 14405 (E) / Tolerance system Size ISO 14405 (E).  
 (This ISO-standard describes the envelope principle. According to the envelope principle the deviations of form and parallelism are limited by the size tolerances).  
 ja/yes  Stoffverbots- und Deklarationsliste nach WN 5020.010 ist einzuhalten.  
 Conformity with Wieland document WN 5020.010 e (list of prohibited / declarable hazardous substances) to be declared!

Freitoleranz nach General tolerance CAD - Zeichnung, keine manuellen Änderungen CAD - drawing, no manual modifications allowed 1. Verwendung: First Use: Blatt: 1 von 1 Sheet: 1 of 1

g	 Maßstab / Scale 2:1	Werkstoff / Material PA66 GF25	2006	Tag/Date	Name	Zeichnung Nr. / Drawing No. <b>T 05.583.2953.1 01K</b>	Index <b>a</b>
f			gezeichnet drawn	21.06.	Schmitt J.		
e			geprüft checked				
d			Normgepr. Stand. check				
c		Vol. --- mm <sup>3</sup>	OfL./Surf. --- mm <sup>2</sup>	Ersatz für / Replacement for:			
b		Type		Benennung/Title			
a		20.05.2010		ST17		VERRIEGELUNG	
Index		Datum / Blatt Date / Sheet		www.wieland-electric.com		Verriegelung ST17 locking	
Änderung / Revision							

Weitergabe sowie Vervielfältigung dieses Dokuments, Verwertung und Mitteilung seines Inhalts sind verboten, soweit nicht ausdrücklich gestattet. Die Reproduktion, Distribution und Utilization of this document as well as the communication of its contents to others without express authorization is prohibited.