

ПАСПОРТ УЛИЧНЫЙ РОУТЕР «NR-400»



1. ОСНОВНЫЕ СВЕДЕНИЯ

- 1.1 Уличный Wi-Fi роутер NR-400 предназначен для обеспечения проводного и беспроводного доступа в интернет с помощью встроенного промышленного 4G роутера, установленного в герметичный бокс (IP65).
- 1.2 Встроенные антенны работают по технологии MIMO 2x2, усиливают сигнал сотовой сети до +5 dBi, что обеспечивает надежное интернет соединение даже при слабом сигнале сотовой сети. Отсутствие длинных кабельных сборок позволяет антенне работать без затухания сигнала.
- 1.3 На плате роутера установлен подогрев, позволяющий работать при очень низких температурах.
- 1.4 Передача данных и питание устройства осуществляется по кабелю витой пары (технология Passive PoE).
- 1.5 Настройка роутера осуществляется через WEB-интерфейс.

2. ПОДГОТОВКА К РАБОТЕ

- 2.1. Вставьте SIM-карту в разъем (3) или (8). Предварительно у SIM-карты следует отключить запрос PIN-кода.
- 2.2. Отсоедините зажим гермоввода (2), отсоедините резиновый уплотнитель из гермоввода, просуньте обжатый кабель витой пары (1) через гермоввод, как показано на рисунке, наденьте резиновый уплотнитель (4) и поместите его обратно, подключите и затяните зажим (2).
- 2.3. Проверьте работоспособность устройства до установки, подайте питание (п.2.5), подключитесь к WEB-интерфейсу (п.2.7), включите и настройте Wi-Fi при необходимости (п.2.6).
- 2.4. Кабель витой пары следует закрепить с помощью муфты или стяжки.
- 2.5. Подключите PoE-инжектор (5) к компьютеру, если Вы используете проводную сеть, подключите блок питания (6) и кабель витой пары (1) в соответствии со схемой подключения питания.
- 2.6. По умолчанию Wi-Fi выключен. Для включения Wi-Fi кратковременно нажмите кнопку "SET" (7). Имя WiFi сети TANDEM-4GS-OEM***. Пароль для Wi-Fi по умолчанию указан на наклейке с обратной стороны крышки роутера.
- 2.7. Для настройки роутера следует подключиться к WEB-интерфейсу по адресу 192.168.1.1. Логин: root, пароль по умолчанию не задан.
- 2.8. Для поиска наилучшего места установки следует подключиться к WEB-интерфейсу роутера по Ethernet или Wi-Fi и отслеживать уровень сигнала из главного меню, поворачивая антенну. Учтите, что обновление уровня сигнала происходит не мгновенно, а с небольшой задержкой.
- 2.9. Подробное руководство можно скачать в меню Помощь - Документация WEB-интерфейса.
- 2.10. Рекомендуем сразу сменить пароль Wi-Fi и задать пароль на вход в WEB-интерфейс. Подробнее о смене пароля и других настройках читайте в руководстве.
- 2.11. Для сброса настроек роутера на заводские установки зажмите и держите кнопку "SET" (7) 10 секунд.

3. ТЕХНИЧЕСКИЕ ХАРАКТЕРИСТИКИ

Питание	
Параметры PoE	<ul style="list-style-type: none"> • Passive стандарт PoE-B (контакты 4, 5, 7, 8) • Напряжение 24..36В • Максимальная длина кабеля 50 м
Максимальный потребляемый ток, без подогрева	<ul style="list-style-type: none"> • 12В: 260 мА DC • 24В: 160 мА DC • 36В: 110 мА DC
Мощность подогрева	4 Вт
Параметры антенны	
Рабочий диапазон частот	780-2700 МГц
Усиление сигнала 4G/3G	5.5 dBi
Входное сопротивление антенны	50 Ом
Поляризация антенны	+32°/ 45° (вертикальная)
Параметры мобильной сети	
Диапазон частот	LTE FDD: B1/B3/B7/B8/B20/B28A LTE TDD: B38/B40/B41 WCDMA: B1/B8 GSM: B3/B8
Скорость передачи данных	4G: 150 Mbps (DL) 50 Mbps (UL) 3G: 42 Mbps (DL) 5.76 Mbps (UL) 2G: 236.8 Kbps (DL) 236.8 Kbps (UL)
Выходная мощность роутера	LTE: +23 dBm +2/-2dBm; UMTS: +24 dBm +1/-3dBm
SIM-карта	Два слота Micro-SIM 15×12 мм
Параметры LAN	
Ethernet (LAN) интерфейс	10/100 Мбит/с, RJ-45
Стандарт	IEEE 802.3/и, поддержка авто MDI/MDIX
Параметры Wi-Fi	
Стандарт	IEEE 802.11b/g/n
Максимальная скорость	150 Мбит/с
Выходная мощность	17 dBm
Диапазон частот	2.4 ГГц, 13 каналов
Общие характеристики	
Степень защиты	IP65
Габариты изделия без крепления	220 x 80 x 55 мм
Вес нетто	0,3 кг
Вес комплекта брутто	0.55 кг
Габариты упаковки	250x100x103 мм
Условия эксплуатации	
Температурный диапазон	-40...+60 °С
Относительная влажность воздуха	от 10% до 90%

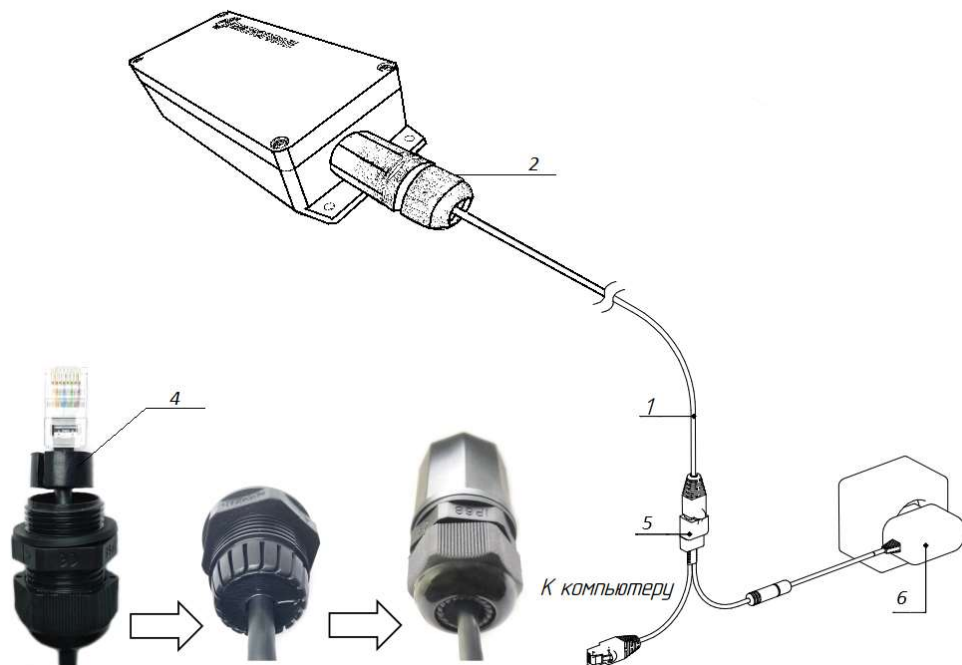
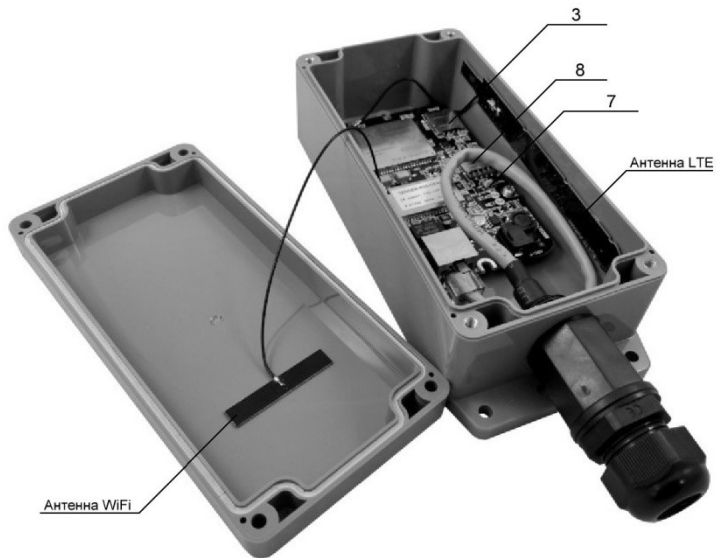
4. РЕЖИМ РАБОТЫ СВЕТОДИОДОВ

4.1. **STAT** – индикатор состояния работы роутера.

- Режимы:
- Моргает часто – загрузка ОС, режим “File Safe”;
 - Моргает медленно – загрузка ОС;
 - Горит постоянно – загрузка ОС роутера завершена.

4.2. **NET** – индикатор подключения к мобильной сети.

- Режимы:
- Моргает медленно (200 мс горит, 1800 мс не горит) – поиск сети;
 - Моргает медленно (1800 мс горит, 200 мс не горит) – зарегистрирован в сети;
 - Горит постоянно – подключен к интернету.



5. МЕРЫ ПРЕДОСТОРОЖНОСТИ

- 5.1. Соблюдайте условия эксплуатации оборудования. Не превышайте диапазон рабочего напряжения.
- 5.2. Не допускайте попадания воды, грязи и мелких предметов внутрь корпуса роутера.
- 5.3. Не подвергайте прибор и его части механическим воздействиям, которые могут привести к его разрушению или повреждению.
- 5.4. PoE-инжектор и блок питания должны использоваться только внутри помещений.
- 5.5. Не устанавливайте и не используйте устройство во время грозы.

6. ГАРАНТИЙНЫЕ ОБЯЗАТЕЛЬСТВА

- 6.1. Гарантийный срок эксплуатации 12 месяцев со дня продажи изделия.
- 6.2. Претензии предъявляются по месту приобретения изделия. Гарантийные обязательства не распространяются на изделие, имеющие механические повреждения, а также признаки нарушения потребителем правил хранения и эксплуатации.
- 6.3. Расходы на транспортировку вышедшего из строя изделия оплачиваются покупателем.
- 6.4. Гарантия не распространяется на упаковку и крепеж.
- 6.5. Гарантийные обязательства несет ООО "Микродрайв". Адрес: 614068 г. Пермь, ул. Плеханова, д. 2А, офис «Микродрайв». Телефон: +7(342)2111506. Mail: sales@micro-drive.ru, web: www.micro-drive.ru.

7. ТРАНСПОРТИРОВАНИЕ И ХРАНЕНИЕ

- 7.1. Размещение и крепление в транспортных средствах упакованного изделия должно обеспечивать его устойчивое положение, исключать возможность ударов.
- 7.2. Изделие рекомендуется хранить в оригинальной упаковке в отапливаемом помещении при отсутствии в воздухе паров кислот, щелочей и других агрессивных примесей.

8. КОМПЛЕКТАЦИЯ

- Роутер NR-400
- Блок питания 24 В, 0.5 А
- PoE инжектор – переходник
- Патч-корд 1 м
- Паспорт

9. СВЕДЕНИЯ ОБ УТИЛИЗАЦИИ

- 9.1. По истечении срока службы изделие не представляет опасности для жизни, здоровья людей и окружающей среды.
- 9.2. Утилизация может осуществляться обычным способом.

10. ОТМЕТКА О ПРОДАЖЕ

Полное наименование организации _____

Дата продажи: « ____ » _____



маркировка



более подробная информация
на сайте www.micro-drive.ru

