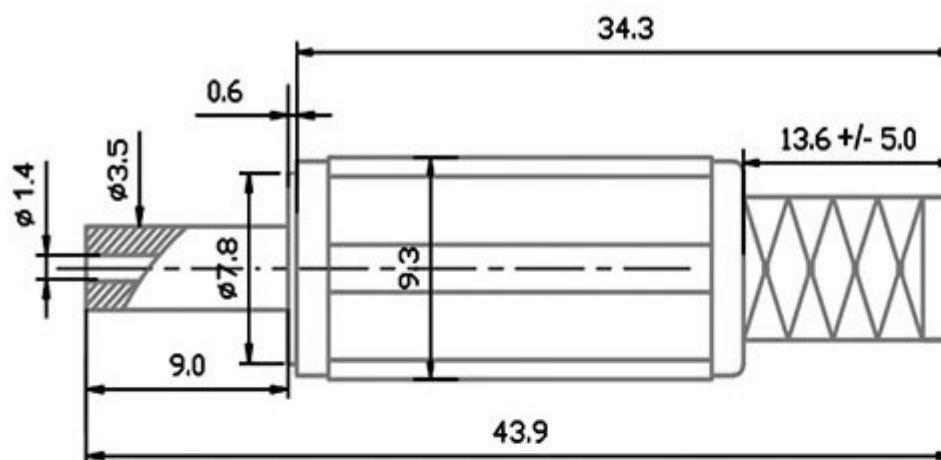


SZC-0026c



**Тип разъем питания штырьковый (F - кабельная сторона)**

**Ширина по изолятору - 9,3 мм**

**Глубина 34,3 (изолятор); 43,9 (полная) мм**

**Номинальное напряжение 20 (DC) В**

**Характеристика диаметр контакта - внешний/ внутренний - 3,5/ 1,4; L - 9 мм**

**Диапазон рабочих температур -30...+70 °С**

**Контактное сопротивление, не более 30 мОм**

**Материал корпуса РА66 UL94V-0**

**Сопротивление изоляции, не менее 100 (при  $U_{исп. dc} = 500$  В) МОм**

**Диэлектрическая прочность 500 (50 Гц, 1 мин.) В**

**Количество циклов коммутации (электро), не менее 5000**

**Транспортная упаковка: размер/кол-во 48\*31.5\*22/4000**

**Вес брутто 1.70**