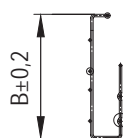
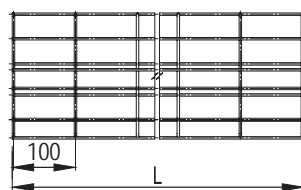
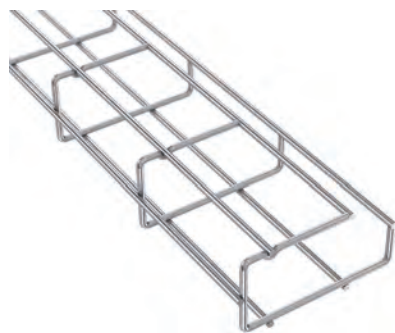


G-образный проволочный лоток высотой 50 мм



Назначение

- прокладка прямых участков кабельной трассы, изготовление поворотов и разветвлений для кабельной трассы.

Условия монтажа

- легкий монтаж к потолку или стене с помощью кронштейнов FC37308.

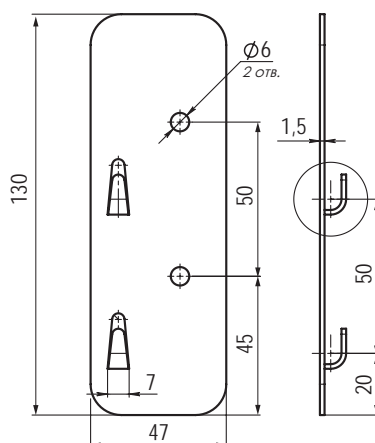
Характеристики

- диаметр проволоки – 4 мм;
- исп. 1 – сталь, оцинкованная по методу Сендзимира.

Ширина В, мм	Длина L, мм	Безопасная рабочая нагрузка, кг/м	Ø проволоки, мм	Код, исп. 1
100	2000	5	4	FC5010G
200	2000	10	4	FC5020G

Значения безопасной рабочей нагрузки действительны при креплении секций лотка через равные промежутки из расчета по два крепления на секцию.

Кронштейн для G-образного проволочного лотка



Назначение

- крепление G-образных проволочных лотков (код FC5010G и FC5020G) к стенам или потолку.

Характеристики

- максимальная допустимая нагрузка на кронштейн – 10 кг;
- толщина стали – 1,5 мм;
- исп. 1 – сталь, оцинкованная по методу Сендзимира.

Особенности

- на каждую прямую секцию лотка используются минимум два кронштейна;
- безвинтовое крепление проволочного лотка.

Вес, кг

0,1

Код, исп. 1

FC37308