

## К544УД2

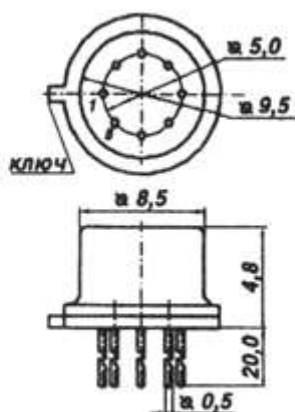
Микросхемы представляют собой операционные дифференциальные усилители с высоким входным сопротивлением и повышенным быстродействием

Применяются при создании видеоусилителей, импульсных усилителей, усилителей фотоприемников, генераторов высокочастотных колебаний. Могут использоваться вместо ОУ КР574УД1, КР574УД3, КР140УД11.

Электрическая схема ИС содержит входной дифференциальный каскад на полевых транзисторах с р-п переходом, промежуточный дифференциальный каскад на р-п-р транзисторах, однотактные согласующие повторители и выходной двухтактный повторитель напряжения. Частотная коррекция осуществляется внутренним интегрирующим конденсатором и резистором. Внутренние элементы частотной коррекции обеспечивают стабильность в различных режимах обратной связи, в том числе при полной отрицательной обратной связи в повторителе напряжения. Для расширения возможностей применения К544УД2, КР544УД2 один из выводов цепи коррекции внутри ИС не подключен, а соединен с выводом 8. Включение коррекции происходит при внешнем замыкании выводов 1 и 8. Если выводы 1 и 8 не соединены между собой, то цепь коррекции отключена. При этом ИС имеет наибольшее значение скорости нарастания входного напряжения (100 В/мкс) и произведения усиления на полосу пропускания (200 МГц на уровне усиления 100). Такой режим обеспечивает стабильность и применяется, когда коэффициент обратной связи  $K_{оос} \leq 0,05$ . При глубокой отрицательной связи, когда  $1 \geq K_{оос} \leq 0,05$ , применяется режим полного включения обратной коррекции, осуществляемый замыканием между собой выводов 1 и 8. Возможен режим частичного включения коррекции с использованием внешнего конденсатора, подключаемого между выводами 1 и 8 и ослабляющего действие внутренних элементов. Такой режим применяется вместо полной коррекции для повышения широкополосности и скорости нарастания входного напряжения ИС.

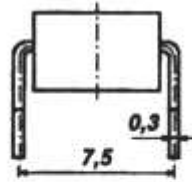
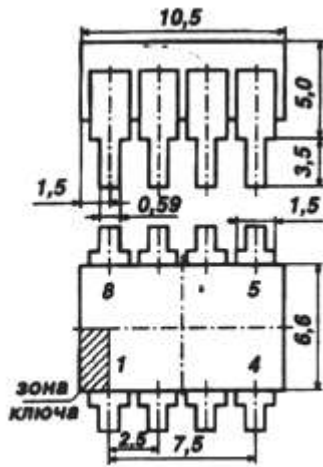
Содержит 69 интегральных элемента. Корпус типа 301.8-2, масса не более 2г и 2101.8-1, масса не более 1г.

### Корпус К544УД2

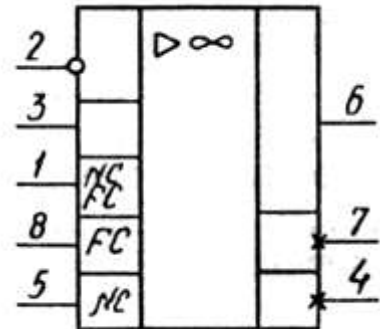


301.8-2  
301.8-2.02

## Корпус КР544УД2



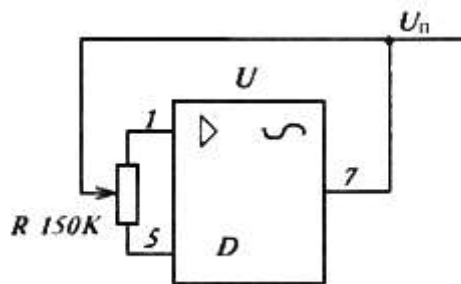
Условное графическое обозначение



2101.8-1

1 - баланс, коррекция; 2 - вход инвертирующий; 3 - вход неинвертирующий; 4 - напряжение питания ( $-U_{п1}$ );  
5 - баланс; 6 - выход; 7 - напряжение питания ( $U_{п2}$ ); 8 - коррекция;

Схема балансировки напряжения смещения К544УД2, КР544УД2



Схемы коррекции

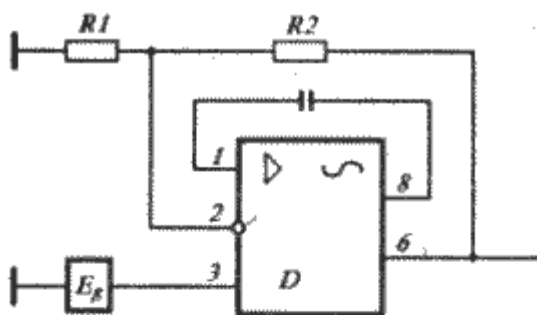


Схема включения К544УД1, КР544УД1 с частичным включением коррекции

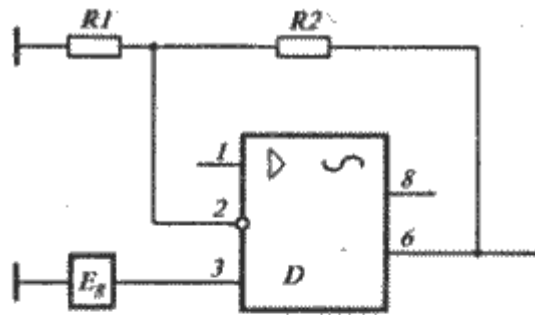


Схема включения К544УД1, КР544УД1 с отключенной коррекцией

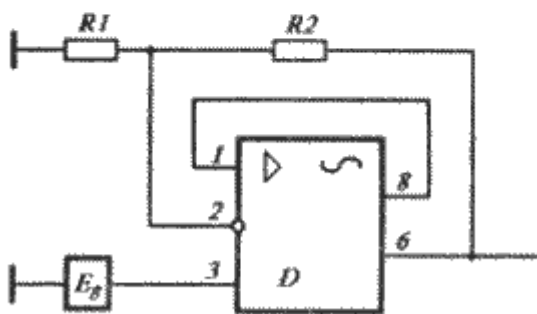


Схема включения К544УД1, КР544УД1 с подключенной коррекцией (вариант 1)

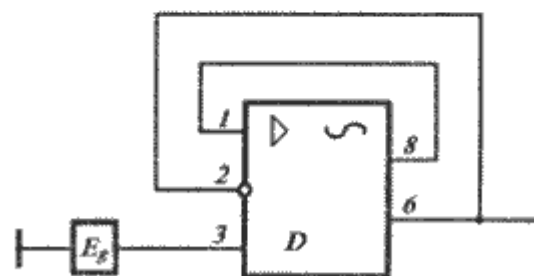


Схема включения К544УД1, КР544УД1 с подключенной коррекцией (вариант 2)

### Электрические параметры

1	Номинальное напряжение питания	$\pm 15 \text{ В} \pm 10 \%$
2	Максимальное выходное напряжение при $U_{\text{п}} = \pm 15 \text{ В}$	$\geq \pm 10 \text{ В}$
3	Напряжение смещения нуля при $U_{\text{п}} = \pm 15 \text{ В}$ , $U_{\text{вых}} = \pm 0,02 \text{ В}$ . К544УД2А, КР544УД2А К544УД2Б,В, КР544УД2Б,В К544УД2Г, КР544УД2Г	$\leq 30 \text{ мВ}$ $\leq 50 \text{ мВ}$ $\leq 10 \text{ мВ}$
4	Средний входной ток при $U_{\text{п}} = \pm 15 \text{ В}$ , $U_{\text{вых}} = \pm 0,02 \text{ В}$ . К544УД2А, КР544УД2А,Г К544УД2Б, КР544УД2Б К544УД2В, КР544УД2В	$\leq 0,1 \text{ нА}$ $\leq 0,5 \text{ нА}$ $\leq 1 \text{ нА}$
5	Разность входных токов при $U_{\text{п}} = \pm 15 \text{ В}$ , $U_{\text{вых}} = \pm 0,02 \text{ В}$ . К544УД2А, КР544УД2А,Г К544УД2Б, КР544УД2Б К544УД2В, КР544УД2В	$\leq 0,1 \text{ нА}$ $\leq 0,5 \text{ нА}$ $\leq 1 \text{ нА}$
6	Ток потребления при $U_{\text{п}} = \pm 15 \text{ В}$ , $U_{\text{вых}} = \pm 0,02 \text{ В}$ .	$\leq 7 \text{ мА}$
7	Коэффициент усиления напряжения при $U_{\text{п}} = \pm 15 \text{ В}$ , $U_{\text{вых}} = \pm 4 \text{ В}$ , $R_{\text{н}} = 2 \text{ кОм}$	$\geq 20000$

	К544УД2А,В, КР544УД2А,В,Г К544УД2Б, КР544УД2Б	$\geq 10000$
8	Коэффициент ослабления синфазных входных напряжений при $U_{п} = \pm 15$ В, $U_{вых} = \pm 0,02$ В, $U_{вх} = \pm 5$ В	$\geq 70$ дБ
9	Коэффициент влияния нестабильности источников питания на напряжение смещения нуля при $U_{п} = \pm 15$ В, $U_{вых} = \pm 0,02$ В.	$\leq 300$ мкВ/В
10	Средний температурный дрейф напряжения смещения нуля при $U_{п} = \pm 15$ В, $U_{вых} = \pm 0,02$ В. К544УД2А, КР544УД2А К544УД1Б,В, КР544УД2Б,В КР544УД1Г	$\leq 50$ мкВ/°С $\leq 100$ мкВ/°С $\leq 30$ мкВ/°С
11	Частота единичного усиления при $U_{п} = \pm 15$ В, $U_{вых} = \pm 0,02$ В	$\geq 15$ МГц
12	Максимальная скорость нарастания выходного напряжения при $U_{п} = \pm 15$ В, $U_{вых} = -10$ В, $U_{вх} = -10$ В К544УД1А,Б, КР544УД1А,Б,Г К544УД1В, КР544УД1В	$\geq 20$ В/мкс $\geq 10$ В/мкс
13	Входное сопротивление	$\geq 1 \cdot 10^{11}$ Ом

### *Предельно допустимые режимы эксплуатации*

1	Напряжение источников питания $U_{п1}$ , $U_{п2}$ в предельном режиме	$\pm(13,5...16,5)$ В $\pm(5...16,6)$ В
2	Входные синфазные напряжения в предельном режиме	$\pm 10$ В $\pm 12$ В
3	Максимальная рассеиваемая мощность в предельном режиме	$\leq 260$ мВт $\leq 280$ мВт
4	Сопротивление нагрузки в предельном режиме	$\geq 2$ кОм $\geq 1$ кОм
5	Емкость нагрузки	$\leq 500$ пФ
5	Температура окружающей среды	$-45...+70$ °С