



Низкие динамические потери
 Малый заряд обратного
 восстановления
 Высокая стойкость к
 электротермоциклированию

Быстровосстанавливающийся Лавинный Диод Тип ДЧЛ133-320-22

Средний прямой ток	I_{FAV}	320 А		
Повторяющееся импульсное обратное напряжение	U_{RRM}	1600...2200 В		
Время обратного восстановления	t_{rr}^*	2.00, 2.50, 3.20, 4.00, 5.00 мкс		
U_{RRM} , В	1600	1800	2000	2200
Класс по напряжению	16	18	20	22
T_j , °С	-60...+125			

ПРЕДЕЛЬНО ДОПУСТИМЫЕ ЗНАЧЕНИЯ ПАРАМЕТРОВ

Обозначение и наименование параметра		Ед. изм.	Значение	Условия измерения	
Параметры в проводящем состоянии					
I_{FAV}	Средний прямой ток	А	320	$T_c=85$ °С; двухстороннее охлаждение; 180 эл. град. синус; 50 Гц	
I_{FRMS}	Действующий прямой ток	А	502	$T_c=85$ °С; двухстороннее охлаждение; 180 эл. град. синус; 50 Гц	
I_{FSM}	Ударный ток	кА	6.5 7.5	$T_j=T_{j\max}$ $T_j=25$ °С	180 эл. град. синус; $t_p=10$ мс; единичный импульс; $U_R=0$ В;
			7.0 8.0	$T_j=T_{j\max}$ $T_j=25$ °С	180 эл. град. синус; $t_p=8.3$ мс; единичный импульс; $U_R=0$ В;
I^2t	Защитный фактор	$A^2c \cdot 10^3$	210 280	$T_j=T_{j\max}$ $T_j=25$ °С	180 эл. град. синус; $t_p=10$ мс; единичный импульс; $U_R=0$ В;
			200 260	$T_j=T_{j\max}$ $T_j=25$ °С	180 эл. град. синус; $t_p=8.3$ мс; единичный импульс; $U_R=0$ В;
Блокирующие параметры					
U_{RRM}	Повторяющееся импульсное обратное напряжение	В	1600...2200	$T_{j\min} < T_j < T_{j\max}$; 180 эл. град. синус; 50 Гц	
U_{RSM}	Неповторяющееся импульсное обратное напряжение	В	1700...2300	$T_{j\min} < T_j < T_{j\max}$; 180 эл. град. синус; единичный импульс	
U_R	Постоянное обратное напряжение	В	1800...2400	$T_j=25$ °С; $I_{br}=100$ мА; $t_p = 10$ мс; 5 Гц	
U_R	Постоянное обратное напряжение	В	$0.6 \cdot U_{RRM}$	$T_j=T_{j\max}$;	
P_{RSM}	Ударная обратная рассеиваемая мощность	кВт	16	$T_j= T_{j\max}$; $t_p = 100$ мкс; 180 эл. град. синус; единичный импульс	
Тепловые параметры					
T_{stg}	Температура хранения	°С	-60...+55		
T_j	Температура р-п перехода	°С	-60...+125		
Механические параметры					
F	Монтажное усилие	кН	9.0...11.0		
a	Ускорение	м/с ²	50	В зажатом состоянии	

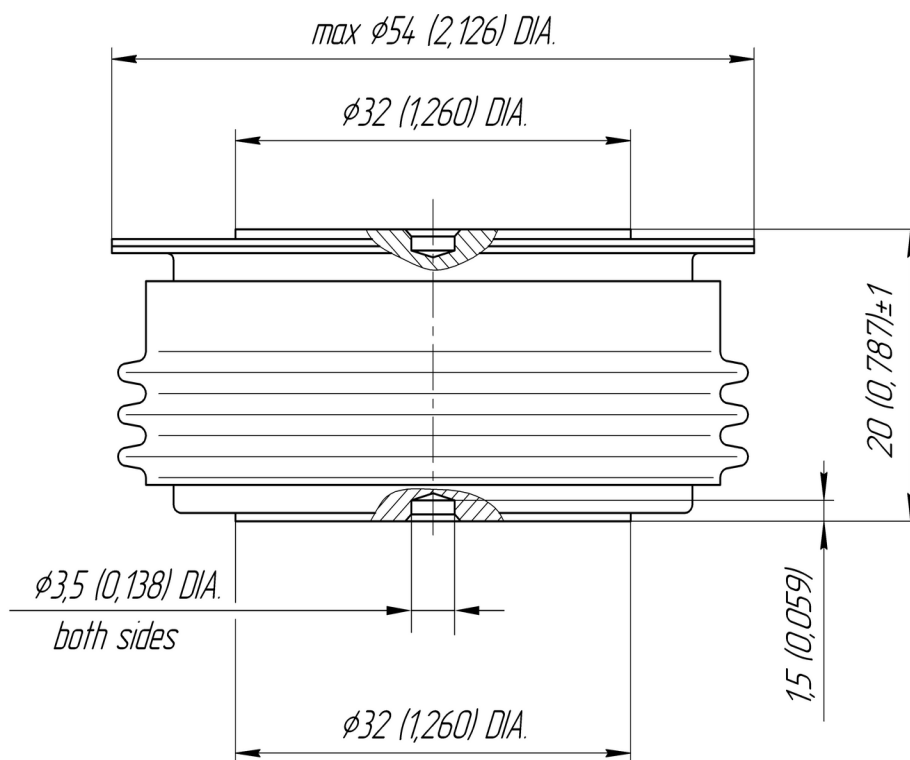
ХАРАКТЕРИСТИКИ

Обозначение и наименование характеристики		Ед. изм.	Значение	Условия измерения	
Характеристики в проводящем состоянии					
U_{FM}	Импульсное прямое напряжение, макс	В	2.50	$T_j=25\text{ }^\circ\text{C}; I_{FM}=1005\text{ A}$	
$U_{F(TO)}$	Пороговое напряжение, макс	В	1.20	$T_j=T_{j\text{ max}};$ $0.5\pi I_{FAV} < I_T < 1.5\pi I_{FAV}$	
r_T	Динамическое сопротивление, макс	МОм	1.65		
Блокирующие характеристики					
I_{RRM}	Повторяющийся импульсный обратный ток, макс	мА	40	$T_j=T_{j\text{ max}};$ $U_R=U_{RRM}$	
Динамические характеристики					
Q_{rr}	Заряд обратного восстановления, макс	мкКл	180, 300, 500, 700	$T_j=T_{j\text{ max}}; I_{FM}=I_{FAV};$ $di_R/dt=-100\text{ A/мкс};$ $U_R=100\text{ В};$	
t_{rr}^*	Время обратного восстановления, макс	мкс	2.00, 2.50, 3.20, 4.00, 5.00		
I_{rrM}	Ток обратного восстановления, макс	А	180, 240, 313, 350		
Тепловые характеристики					
R_{thjc}	Тепловое сопротивление р-п переход-корпус, макс	$^\circ\text{C/Вт}$	0.0500	Постоянный ток	Двухстороннее охлаждение
R_{thjc-A}			0.1100		Охлаждение со стороны анода
R_{thjc-K}			0.0900		Охлаждение со стороны катода
R_{thck}	Тепловое сопротивление корпус-охладитель, макс	$^\circ\text{C/Вт}$	0.0090	Постоянный ток	
Механические характеристики					
w	Масса, макс	г	180		
D_s	Длина пути тока утечки по поверхности	мм (дюйм)	23.69 (0.933)		
D_a	Длина пути тока утечки по воздуху	мм (дюйм)	19.10 (0.752)		

* 2.00 мкс – для 16 класса

2.50, 3.20, 4.00, 5.00 мкс — для диапазона классов по напряжению (18-22)

МАРКИРОВКА						ПРИМЕЧАНИЕ					
ДЧЛ	133	320	22	E4	УХЛ2	Группа по времени обратного восстановления и зависящие от нее параметры					
1	2	3	4	5	6						
1. ДЧЛ — Быстровосстанавливающийся лавинный диод 2. Конструктивное исполнение 3. Средний прямой ток, А 4. Класс по напряжению 5. Группа по времени обратного восстановления 6. Климатическое исполнение по ГОСТ 15150: УХЛ2, Т2						Обозначение группы	P4	M4	K4	H4	E4
						t_{rr} , мкс	2.0	2.5	3.2	4.00	5.00
						Q_{rr} , мкКл	180	300	500	700	-
						I_{rrM} , А	180	240	313	350	-



Все размеры в миллиметрах (дюймах)

Содержащаяся здесь информация является конфиденциальной и находится под защитой авторских прав. В интересах улучшения качества продукции, АО «Протон-Электротекс» оставляет за собой право изменять информационные листы без уведомления.