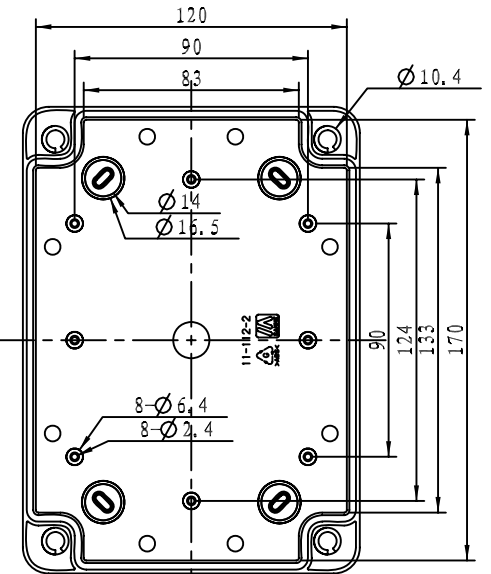
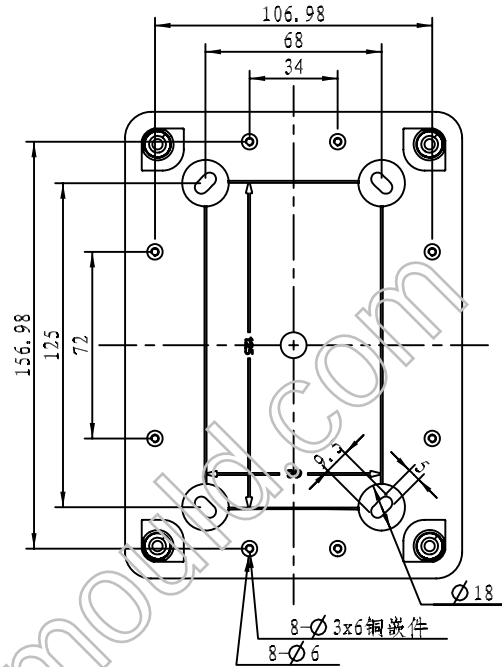
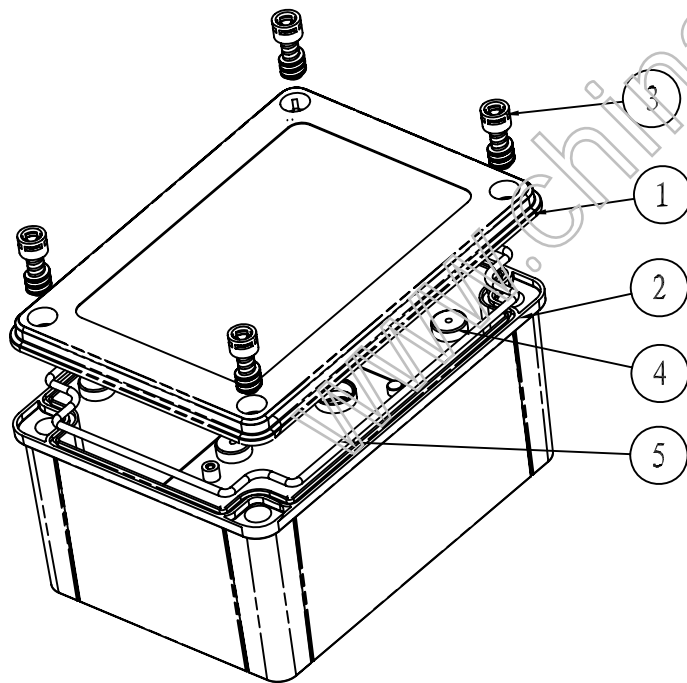


剖面 B-B



下盖正视图



序号	零件名称	代号	数量	材料	单重(g)	备注
5	3mm发泡密封胶条	MFT3		发泡硅胶		
4	密封塞	11-95-4	4	聚氧乙烯		借用原有产品
3	螺丝	11-98-3	4	普通ABS		借用原有产品
2	底壳	11-112-2	1	普通ABS		
1	上盖	11-98-1	1	普通ABS		借用原有产品

制图 Drawing	审核 Auditing	批准 Confirm	客户名称 Custom Name	材料 Material	
			产品名称 Product Name	图纸比例 Drawing Scale	1:1 A3
			产品编号 Product Code	视图 Project View	
共 1 页			第 1 页		