

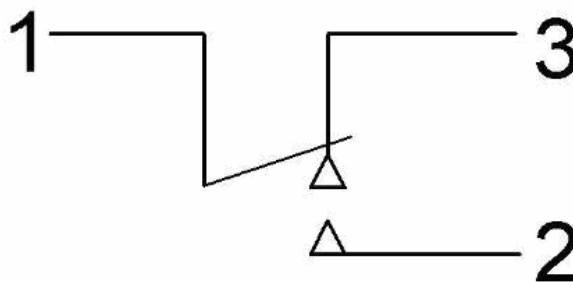
МИКРОПЕРЕКЛЮЧАТЕЛИ МП1, МП3, МП5, МП9, МП11

ОБЩИЕ СВЕДЕНИЯ

Микропереключатели контактные, однополюсные, предназначены для коммутации электрических цепей постоянного и переменного токов в радиоэлектронной аппаратуре. Для объёмного монтажа. Выпускаются двух типоразмеров и пяти типономиналов, каждый в климатических исполнениях УХЛ и В.



Электрическая схема коммутации



ТЕХНИЧЕСКИЕ ХАРАКТЕРИСТИКИ

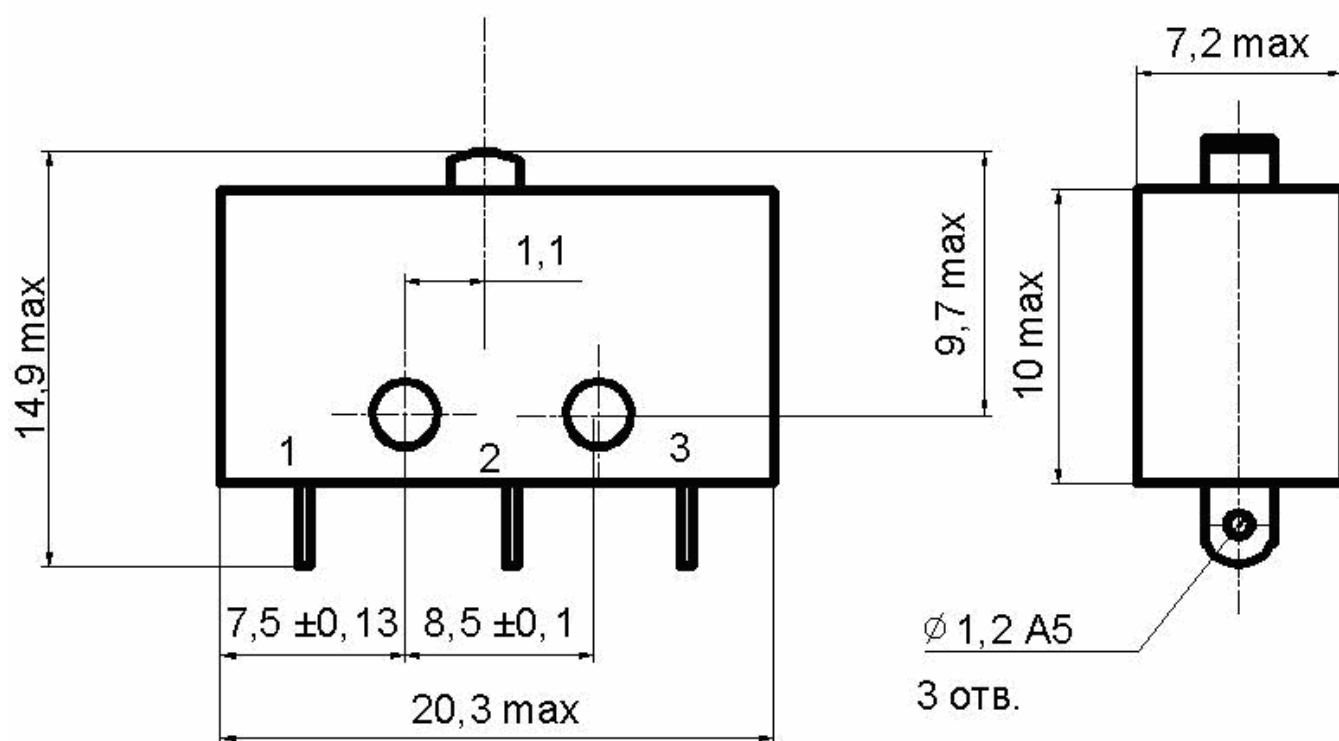
Масса, г, не более:	
- МП1, МП3, МП5	3,5
- МП9, МП11	2,7
Сопротивление контакта, Ом, не более	0,05
Электрическая прочность изоляции, В	1100
Сопротивление изоляции, МОм, не менее	1000
Время срабатывания подвижных контактов, с, не более	
- для приемки «1»	0,02
- для приемки «5»	0,01
Усилие прямого срабатывания, Н	
- для приемки «1»	0,98-2,84
- для приемки «5»	0,98-2,25
Усилие обратного срабатывания, Н, не менее	
0,39	
Ходы приводного элемента, мм	
- рабочий для приемки «1»	0,15-0,6
- рабочий для приемки «5»	0,17-0,5
- дополнительный для приемки «1», не менее:	0,2
- дополнительный для приемки «5», не менее:	0,15
Повышенная рабочая температура среды, °С	
125	
Пониженная рабочая температура среды, °С	
минус 60	
Повышенная относительная влажность, %	
- для исполнения УХЛ при 25°С	98
- для исполнения В при 35°С	98
Гарантийная наработка, ч	
- для приемки «1»	10000
- для приемки «5»	5000
Количество коммутационных циклов в НКУ (в зависимости от электрического режима коммутации)	
15000-100000	
Гарантийный срок с даты изготовления, лет	
- для приемки «1»	15
- для приемки «5»	20

Электрические режимы коммутации

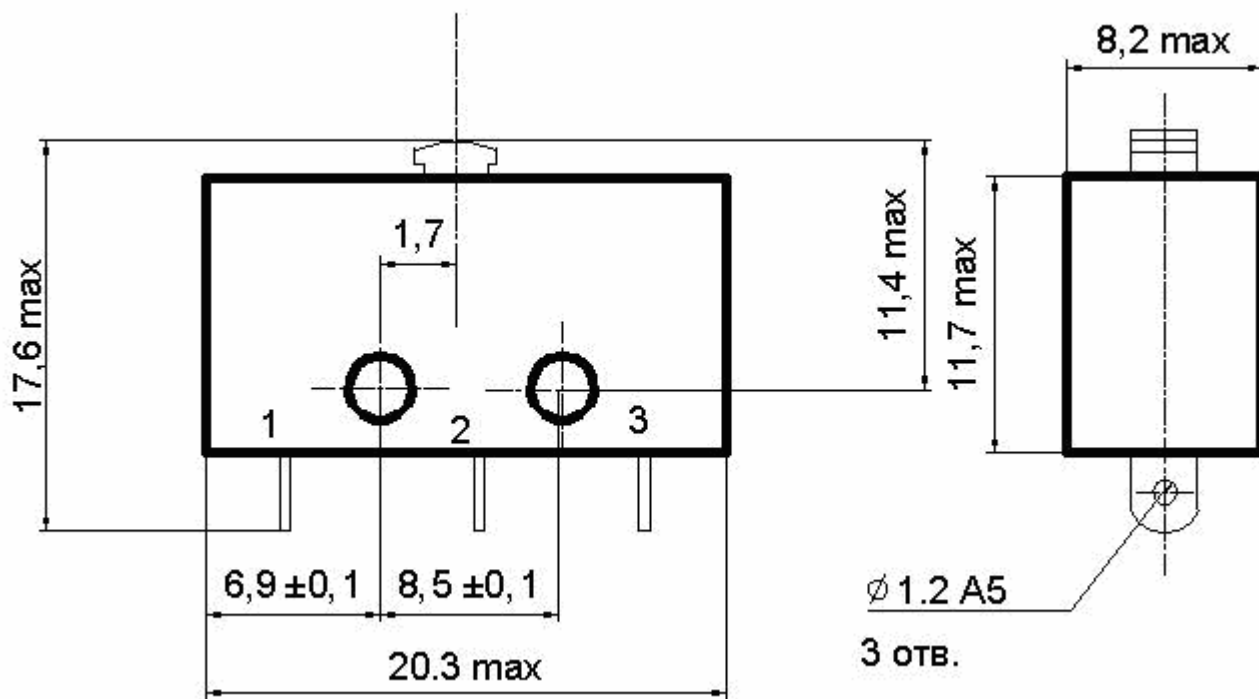
Типономинал	Род тока	Вид нагрузки	Напряжение, В		Ток, А		Максимальная коммутируемая мощность, Вт (ВхА)	
			не менее	не более	не менее	не более		
МП1-1	постоянный	активная	0,2	30	2x10-4	1	30	
		индуктивная				0,5		
	переменный	активная	0,2	250	2x10-4	2		250
		индуктивная				1		
МП9	постоянный	активная	0,2	30	2x10-4	4	70	
		индуктивная				2	70	
	переменный	активная	0,2	250	2x10-4	2	300	
		индуктивная				2	300	
МП3-1 МП5 МП11	постоянный	активная	0,2	30	2x10-4	4	70	
		индуктивная				2	70	
	переменный	активная	0,2	250	2x10-4	3	300	
		индуктивная				2	200	

ГАБАРИТНЫЕ И УСТАНОВОЧНЫЕ РАЗМЕРЫ

МП9, МП11



МП1-1, МП3-1, МП5



Разметка для крепления

Вариант 1

Вариант 2

