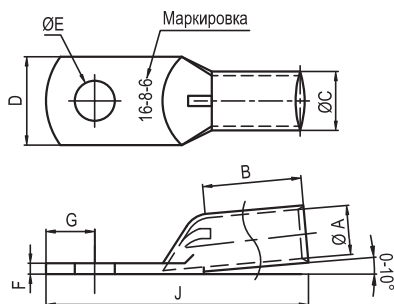


## Наконечник, изготавливаемый из трубки медной луженой (ТМЛ) ГОСТ 7386–80



ГОСТ 7386–80

**Характеристики**

- материал – медь М1 (99,9%);
- покрытие – лужение с висмутом;
- толщина покрытия – не менее 3 мкм;
- без изолятора;
- климатическое исполнение – Т2.

**Особенности**

- геометрическое соответствие размеров требованиям ГОСТ 7386–80;
- смотровое отверстие для контроля качества соединения жилы и наконечника\*;
- равномерное блестящее покрытие без раковин и прочих дефектов;
- штампованная маркировка на лопатке;
- номинальное напряжение до 30 кВ;
- внутренняя фаска на гильзе для упрощенного ввода кабеля.

Сечение проводника, мм <sup>2</sup>	Класс гибкости кабеля**	Номинальный ток***, А	Размеры, мм									Упаковка, шт.	Код	
			E	A	C	B	J	F	D	G				
<b>Используемый для крепления контактной площадки метиз – М3</b>														
2,5	1-5	30	3,2	2,6	4,8	10	28	1,8	7	4,0	100	CLC2,5-3-2,6G80T2		
<b>Используемый для крепления контактной площадки метиз – М4</b>														
2,5	1-5	30	4,3	2,6	4,8	10	28	1,6	8	5,0	100	CLC2,5-4-2,6G80T2		
4	1-5	41	4,3	3,0	4,8	12	32	1,4	8	5,0	100	CLC4-4-3G80T2		
6	1-5	50	4,3	4,0	5,8	12	32	1,5	9	5,0	100	CLC6-4-4G80T2		
<b>Используемый для крепления контактной площадки метиз – М5</b>														
2,5	1-5	30	5,3	2,6	4,8	10	28	1,4	9	7,0	100	CLC2,5-5-2,6G80T2		
4	1-5	41	5,3	3,0	4,8	12	32	1,2	9	7,0	100	CLC4-5-3G80T2		
6	1-5	50	5,3	4,0	5,8	12	32	1,4	10	7,0	100	CLC6-5-4G80T2		
10	1-4	80	5,3	5,0	7,6	14	40	2,3	11	7,0	100	CLC10-5-5G80T2		
<b>Используемый для крепления контактной площадки метиз – М6</b>														
2,5	1-5	30	6,4	2,6	4,8	10	30	1,2	11	7,0	100	CLC2,5-6-2,6G80T2		
4	1-5	41	6,4	3,0	4,8	12	32	1,0	11	8,5	100	CLC4-6-3G80T2		
6	1-5	50	6,4	4,0	5,8	12	32	1,3	11	8,5	100	CLC6-6-4G80T2		
10	1-4	80	6,4	5,0	7,6	14	40	2,0	13	8,5	100	CLC10-6-5G80T2		
16	1-2	100	6,4	6,0	7,6	14	40	1,3	13	8,5	100	CLC16-6-6G80T2		
25	1-2	140	6,5	7,0	9,6	20	45	2,3	15	8,5	100	CLC25-6-7G80T2		
25	1-5	140	6,4	8,0	10,6	20	50	2,4	16	8,5	100	CLC25-6-8G80T2		
<b>Используемый для крепления контактной площадки метиз – М8</b>														
10	1-4	80	8,4	5,0	7,6	14	40	1,8	14	11,0	100	CLC10-8-5G80T2		
16	1-2	100	8,4	6,0	8,6	14	40	2,1	14	11,0	100	CLC16-8-6G80T2		
25	1-2	140	8,4	7,0	9,6	20	45	2,3	15	11,0	100	CLC25-8-7G80T2		
25	1-5	140	8,4	8,0	10,6	20	50	2,4	16	11,0	100	CLC25-8-8G80T2		
35	1-5	170	8,4	10,0	12,8	24	63	2,6	19	11,0	100	CLC35-8-10G80T2		
50	1-2	215	8,4	11,0	12,8	24	63	1,7	20	11,0	50	CLC50-8-11G80T2		
50	1-5	215	8,4	12,0	14,8	24	65	2,7	22	11,0	50	CLC50-8-12G80T2		
<b>Используемый для крепления контактной площадки метиз – М10</b>														
25	1-5	140	10,5	8,0	10,6	20	50	2,1	18	11,5	100	CLC25-10-8G80T2		
35	1-2	170	10,5	9,0	11,5	24	60	2,2	18	11,5	100	CLC35-10-9G80T2		
35	1-5	170	10,5	10,0	12,8	24	63	2,6	19	12,5	100	CLC35-10-10G80T2		
50	1-2	215	10,5	11,0	13,8	24	63	2,0	21	12,5	50	CLC50-10-11G80T2		
50	1-5	215	10,5	12,0	14,8	24	65	2,7	22	12,5	50	CLC50-10-12G80T2		
70	1-2	270	10,5	13,0	15,5	26	65	2,4	23	12,5	50	CLC70-10-13G80T2		
95	1-4	270	10,5	15,0	18,5	32	75	3,4	27	12,5	25	CLC95-10-15G80T2		
95	1-5	270	10,5	16,0	19,5	32	75	3,3	29	12,5	25	CLC95-10-16G80T2		

\* Кроме изделий с сечением 1,5–4 мм<sup>2</sup>

\*\* Класс гибкости совместимого кабеля рассчитан согласно ГОСТ22483–2021

\*\*\* Номинальный ток согласно ПУЭ–7 п.1.3.10–1.3.11

Сечение проводника, мм <sup>2</sup>	Класс гибкости кабеля**	Номинальный ток***, А	Размеры, мм							Упаковка, шт.	Код	
			E	A	C	B	J	F	D			G
<b>Используемый для крепления контактной площадки метиз - M12</b>												
35	1-2	170	13	9,0	11,5	24	60	2,0	20	13,5	100	CLC35-12-9G80T2
35	1-5	170	13	10,0	12,8	24	63	2,4	21	13,5	100	CLC35-12-10G80T2
50	1-2	215	13	11,0	13,8	24	63	2,5	22	13,5	50	CLC50-12-11G80T2
50	1-5	215	13	12,0	14,8	24	65	2,6	23	13,5	50	CLC50-12-12G80T2
70	1-2	270	13	13,0	15,5	26	65	2,4	23	13,5	50	CLC70-12-13G80T2
95	1-4	270	13	15,0	18,5	32	75	3,4	27	13,5	25	CLC95-12-15G80T2
95	1-5	270	13	16,0	19,5	32	75	3,3	28	13,5	25	CLC95-12-16G80T2
120	1-2	285	13	17,0	21,5	32	81	4,3	32	13,5	25	CLC120-12-17G80T2
120	1-5	285	13	18,0	23,5	34	85	5,3	34	13,5	25	CLC120-12-18G80T2
150	1-5	440	13	19,0	24,5	34	90	5,4	35	13,5	20	CLC150-12-19G80T2
150	1-5	440	13	20,0	25,5	34	90	5,3	37	13,5	20	CLC150-12-20G80T2
185	1-3,5	510	13	21,0	26,5	38	95	5,4	38	13,5	10	CLC185-12-21G80T2
<b>Используемый для крепления контактной площадки метиз - M16</b>												
120	1-2	285	17	17,0	21,5	32	81	4,3	32	16,0	25	CLC120-16-17G80T2
120	1-5	285	17	18,0	23,5	34	85	5,3	34	16,0	25	CLC120-16-18G80T2
150	1-5	440	17	19,0	24,5	34	90	5,4	35	16,0	20	CLC150-16-19G80T2
150	1-5	440	17	20,0	25,5	34	90	5,3	37	16,0	20	CLC150-16-20G80T2
185	1-3,5	510	17	21,0	26,5	38	95	5,4	38	16,0	10	CLC185-16-21G80T2
185	1-5	510	17	23,0	29,5	38	105	6,2	43	16,0	10	CLC185-16-23G80T2
240	1-3,5	605	17	24,0	31,5	38	105	7,3	45	16,0	10	CLC240-16-24G80T2
300	1-3,5	695	17	27,0	33	38	105	5,9	48	16,0	5	CLC300-16-27G80T2
<b>Используемый для крепления контактной площадки метиз - M20</b>												
185	1-3,5	510	21	21,0	26,5	38	95	5,4	38	18,5	10	CLC185-20-21G80T2
185	1-5	510	21	23,0	29,5	38	105	6,0	45	20,0	10	CLC185-20-23G80T2
240	1-3,5	605	21	24,0	31,5	38	105	7,3	45	20,0	10	CLC240-20-24G80T2