



Тормозные устройства

Тормоза колодочные предназначены для установки на подъемно-транспортном оборудовании и машинах, условия эксплуатации которых аналогичны условиям эксплуатации подъемно-транспортных машин. Тормоза колодочные применяются для остановки и удержания валов механизмов в заторможенном состоянии при не работающем приводе.

Тормоза серии предназначены для работы в помещениях или под навесом, в случае эксплуатации тормозов колодочных на открытом воздухе тормоз должен быть защищен кожухом от попадания атмосферных осадков и солнечной радиации.

Тормоза устанавливаются в вертикальном положении (с горизонтальным расположением оси тормозного шкива и основания для крепления тормоза), на механизмах, работающих в пожаро- и взрывобезопасной среде.

Значения климатических факторов для величин параметров, указанных в таблицах соответствуют климатическим исполнениям У2 и ХЛ2 согласно ГОСТ 15150 и ГОСТ 15543.1. Окружающая среда пожаро- и взрывобезопасная, не содержит агрессивных газов и паров в концентрациях, разрушающих металл, изоляцию и резину.

Тормоза должны нормально функционировать при отклонении напряжения питающей сети от 0,95 до 1,1 от номинального значения напряжения и при отклонении частоты $\pm 0,2$ Гц, от номинального значения частоты.

Тормоза крановые серии ТКГ

Технические характеристики тормозов крановых серии ТКГ

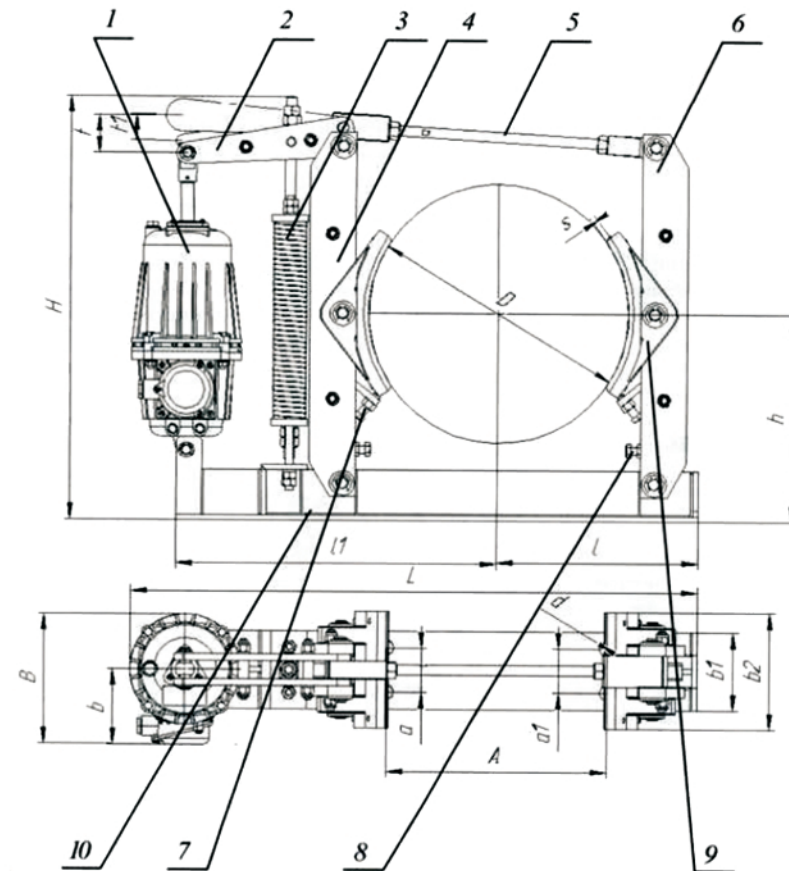
Наименование параметра	Крановые тормоза ТКГ-160	Крановые тормоза ТКГ-200	Крановые тормоза ТКГ-300	Крановые тормоза ТКГ-400	Крановые тормоза ТКГ-500
Тормозной момент, Нм	100	300	800	1500	2500
Диаметр тормозного шкива, мм	160	200	300	400	500
Частота тока, Гц	50	50	50	50	50
Номинальное усилие на штоке гидротолкателя, Н	300	300	500	800	800
Время наложения колодок, с	0,2	0,2	0,35	0,4	0,4
Тип толкателя	ТЭ-30	ТЭ-30	ТЭ-50	ТЭ-80	ТЭ-80
Номинальное напряжение, В	220/380	220/380	220/380	220/380	220/380
Потребляемая мощность, Вт	160	160	190	240	290
Ход штока, мм	32	32	60	60	60
Масса, кг	39	46	69	100	160

Габаритные и присоединительные размеры тормозов типа ТКГ

Типоразмер тормоза	L	H	h	A	a	a1	b	B1	B2	I	I1	S	D	d	t	T1	B
ТКГ-160-СУ-У2	488	438	144	200	90	90	116	120	70	147	268	6	160	13	32	22	216
ТКГ-200-СУ-У2	623	445	170	350	120	60		90	90	195	355	8	200	18	32	22	
ТКГ-300-СУ-У2	778	557	240	500	150	80	120	140	275	429	8	300	22				
ТКГ-400-СУ-У2	873	654	300	340	68	68	140	180	308	495	8	400	22	60	40		
ТКГ-500-СУ-У2	1065	754	400	410	85	85	160	200	380	630	8	500	27				



Тормоз крановый серии ТКГ



1 – Привод тормоза; 2 – Основание; 3 – Болт упорный; 4 – Колодка; 5 – Стойка; 6 – Шток; 7 – Стойка; 8 – Пружина; 9 – Рычаг верхний; 10 – Шток