

КОРОБКИ МОНТАЖНЫЕ И АКСЕССУАРЫ ДЛЯ МОНОЛИТНОГО СТРОИТЕЛЬСТВА

Руководство по эксплуатации

1 Назначение

1.1 Коробки монтажные для монолитного строительства (далее – коробки) товарного знака IEK предназначены для скрытой установки в сплошные стены, потолки или полы, в бетонные литые конструкции при построении силовых и(или) слаботочных сетей напряжением до 400 В постоянного и переменного тока (в том числе сигнализации и связи) жилых и общественных зданий. Коробки используются в комбинации с гофрированными, гладкими или армированными трубами.

1.2 Аксессуары для монтажа коробок (далее: крышка, кольцо, крюк):

1.2.1 Крышки финишные предназначены для обозначения и улучшения внешнего вида места установки коробок.

1.2.2 Кольцо переходное для коробок предназначено для увеличения глубины залегания коробки установочной $d=70 \times 72$ мм в монолите стен, полов или потолков.

1.2.3 Крюк для коробки установочной $d=70 \times 72$ мм предназначен для её крепления в потолочном перекрытии при монолитном строительстве.

1.3 Нормальные условия эксплуатации:

- температура окружающей среды – от минус 30 до плюс 70 °С;
- относительная влажность воздуха – 75 % при 15 °С;
- высота над уровнем моря – до 2000 м.

2 Использование по назначению

2.1 Основные технические параметры коробок, крышек, колец и изоляционной накладки на крюк приведены в таблице 1.

2.2 Основные геометрические и установочные размеры коробок и аксессуаров приведены на рисунках 1–6.

Таблица 1

Параметр	Значение
Номинальное напряжение U_n , В	400
Номинальное импульсное напряжение U_{imp} , кВ	4
Номинальное напряжение изоляции U_i , В	450
Сопrotивление изоляции при напряжении 500 В постоянного тока, МОм, не менее	150

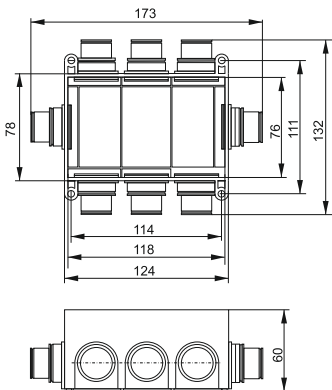


Рисунок 1 – Габаритные размеры коробки распаячной 118×76×60 мм для монолитного строительства, черная

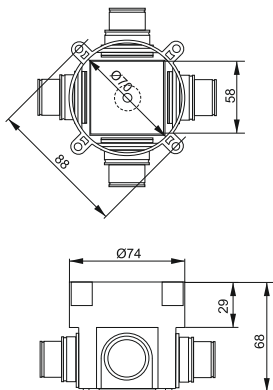


Рисунок 2 – Габаритные размеры коробки установочной $d=70 \times 72$ мм для монолитного строительства, черная

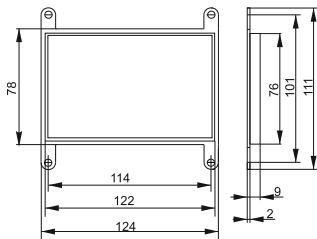


Рисунок 3 – Габаритные размеры крышки финишной 118×76×60 мм для коробок для монолитного строительства

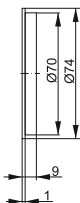


Рисунок 4 – Габаритные размеры крышки финишной $d=70$ мм для коробок для монолитного строительства

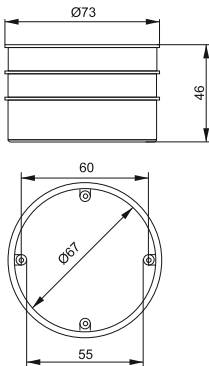


Рисунок 5 – Габаритные размеры кольца переходного для коробок для монолитного строительства

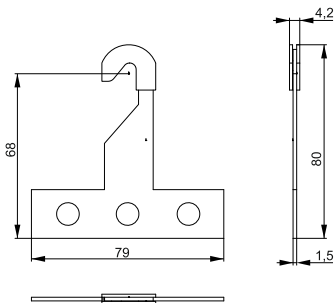


Рисунок 6 – Габаритные размеры крюка для коробок для монолитного строительства

3 Комплектность

3.1 Комплект поставки приведён в таблице 2.

Таблица 2

Наименование	Количество в групповой упаковке, шт.	Количество в транспортной упаковке, шт.
Коробка распаячная 118×76×60 мм для монолитного строительства, черная	–	60
Коробка установочная d=70×72 мм для монолитного строительства, черная	–	120
Крышка финишная d=70 мм для коробок для монолитного строительства	10	200
Крышка финишная 118×76×60 мм для коробок для монолитного строительства	10	90
Кольцо переходное для коробок для монолитного строительства	20	180
Крюк для коробок для монолитного строительства	20	100
Руководство по эксплуатации. Паспорт	–	1 экз.

4 Указания мер безопасности

4.1 Все работы по монтажу и техническому обслуживанию должны производиться в обесточенном состоянии электросети специально обученным персоналом с соблюдением требований межотраслевых правил по охране труда (правил безопасности) при эксплуатации электроустановок.

4.2 По истечении срока службы изделие утилизировать.

4.3 Изделия неремонтопригодны. При обнаружении неисправности изделие утилизировать.

5 Указания по монтажу и эксплуатации

5.1 Монтаж коробок должен осуществляться при температуре от минус 25 до плюс 40 °С.

5.2 Порядок монтажа:

5.2.1 Установить коробку в месте, определённом проектом электропроводки, и соединить трубами гладкими или гофрированными с местами предполагаемого ввода проводов или коробками для установки потребителей (розеток, выключателей и т.д.) в опалубке стены (потолка).

5.2.2 Установить крышки на коробки.

5.2.3 Произвести заливку опалубки бетонным раствором.

6 Условия транспортирования, хранения и утилизации

6.1 Транспортирование коробок должно осуществляться в упаковке изготовителя любым видом крытого транспорта в соответствии с правилами, действующими на данном виде транспорта.

6.2 Транспортирование коробок должно осуществляться при температуре от минус 30 до плюс 70 °С.

6.3 Хранение коробок должно осуществляться в неотапливаемых хранилищах при температуре от минус 30 до плюс 70 °С.

6.4 В процессе транспортирования и хранения коробки не должны подвергаться воздействиям механических нагрузок, ударов, воды и прямого солнечного излучения.

6.5 При транспортировании и хранении упаковки с изделиями должны быть уложены на деревянные поддоны или сухие и ровные поверхности. Попадание под штабель посторонних предметов, воды и горюче-смазочных материалов не допускается.

7 Сведения об утилизации

7.1 Коробки не подлежат утилизации в качестве бытовых отходов. Утилизация изделий осуществляется путем передачи их организациям, занимающимся переработкой полимерных отходов.

7.2 Крюки разъединяют с изоляционными накладками и утилизируют по отдельности: накладки утилизируют по 7.1, металлическую часть крюка утилизируют путём передачи организациям, занимающимся переработкой чёрных металлов.

8 Гарантийные обязательства

8.1 Гарантийный срок эксплуатации коробок – 2 года со дня продажи при условии соблюдения потребителем правил эксплуатации, хранения и транспортирования.

8.2 Срок службы коробок – не менее 20 лет.

8.3 Изготовитель оставляет за собой право вносить в конструкцию изделия изменения, не ухудшающие его эксплуатационные характеристики.

8.4 В период гарантийных обязательств и при возникновении претензий обращаться к продавцу или в организации:

Российская Федерация

ООО «ИЭК ХОЛДИНГ»

142100, Московская область,
г. Подольск, Проспект Ленина,
дом 107/49, офис 457
Тел./факс: +7 (495) 542-22-27
info@iek.ru
www.iek.ru

Республика Молдова

«ИЭК ТРЭЙД» О.О.О.

MD-2044, город Кишинев,
ул. Мария Дрэган, 21
Тел.: +373 (22) 479-065, 479-066
Факс: +373 (22) 479-067
info@iek.md; infomd@md.iek.ru
www.iek.md

МОНГОЛИЯ

«ИЭК Монголия» КОО

Улан-Батор, 20-й участок
Баянголского района, Западная
зона промышленного района
16100, Московская улица, 9
Тел.: +976 7015-28-28
Факс: +976 7016-28-28
info@iek.mn
www.iek.mn

УКРАИНА

ООО «ТОРГОВЫЙ ДОМ УКРЭЛЕКТРОКОМПЛЕКТ»

08132, Киевская область,
Киево-Святошинский район,
г. Вишневое, ул. Киевская, 6В
Тел.: +38 (044) 536-99-00
info@iek.com.ua
www.iek.ua

Страны Азии**Республика Казахстан****ТОО «ТД ИЭК. КАЗ»**

040916, Алматинская область,
Карасайский район, с. Иргели,
мкр. Акжол, 71А

Тел.: +7 (727) 237-92-49, 237-92-50

infokz@iek.ru

www.iek.kz

Республика Беларусь**ООО «ИЭК ХОЛДИНГ»**

(Представительство

в Республике Беларусь)

220025, г. Минск,

ул. Шафарнянская, д. 11, пом. 62

Тел.: +375 (17) 286-36-29

iek.by@iek.ru

www.iek.ru

Страны Евросоюза**Латвийская Республика****ООО «ИЭК Балтия»**

LV-1005, г. Рига, ул. Ранкас, 11

Тел.: +371 2934-60-30

iek-baltija@inbox.lv

www.iek.ru