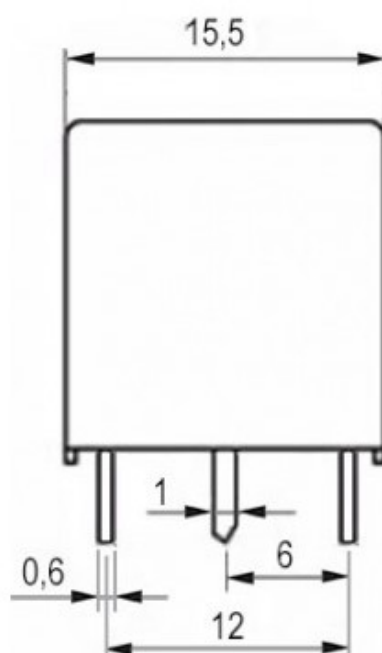
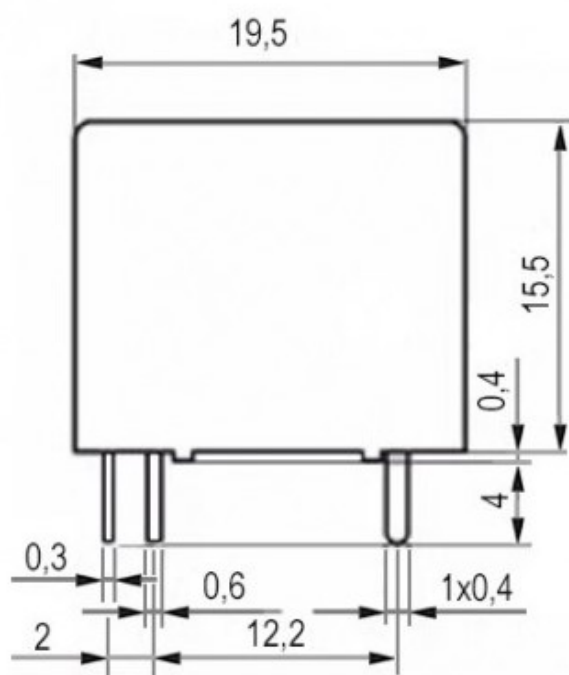


T73 (833H)



Монтажная схема

5 отв. Ø1,3

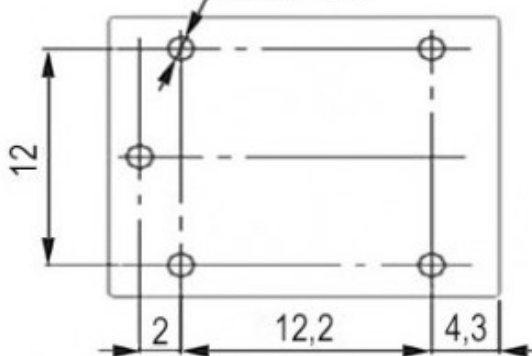
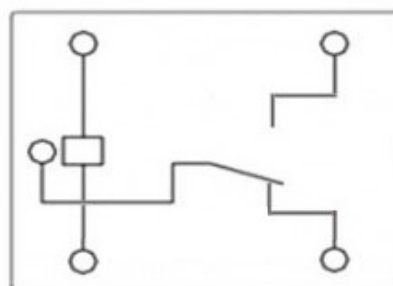


Схема коммутации



Высота 15,9 (корпус) мм

Ширина 15,5 мм

Глубина 19,5 мм

Вес 100 г

Мощность катушки - L (высокочувств.)-360/ D (норм.)-450 (DC) мВт

Максимальный ток переключения - 10 А

Максимальное напряжение переключения - 250 VAC/ 30 VDC В

Номинальное напряжение катушки - 5 В DC ($U_{\text{макс.}}=6,5$) В

Напряжение срабатывания - 3,75 (макс.)/ отпускания - 0,25 (мин.) В

Схема переключения SPDT; form C

Диапазон рабочих температур -40...+85 °С

Стандарт безопасности - UL TUV CE CQC

Контактное сопротивление, не более 50 (при $U_{\text{dc}}=6\text{В}$; $I=1\text{А}$) мОм

Сопротивление изоляции, не менее 100 (при $U_{\text{исп.dc}}=500\text{В}$) МОм

Сопротивление катушки L-70/ D-55 Ом

Диэлектрическая прочность между откр. контактами и катушкой - 1500 VAC 1мин. В

Время срабатывания - 10/ отпускания - 5 мс

Количество циклов коммутации (электро), не менее 100000 раз

Транспортная упаковка: размер/кол-во 34*20*16/1000